

神武[®]
shen wu

专业生产不锈钢潜水电泵



型号	功率	流量	最高扬程
150QJ	2.2KW-45KW	10m ³ -60m ³	1500m
200QJ	4KW-110KW	20m ³ -100m ³	1500m
250QJ	13KW-160KW	50m ³ -230m ³	1000m

郑州市神龙泵业有限公司



150QJ	10T	20T	30T	46T	60T
外径 mm	123	123	133	133	133
单级扬程 m	10	10	8	7.5	9
效率 %	63	63	65	64	60

175QJ	20T	25T	32T	40T	50T	63T	80T
外径 mm	160	160	160	160	160	160	160
单级扬程 m	15	14	13	13	13	13	11
效率 %	65	64	69	68	72	72	73

200QJ	20T	25T	32T	40T	50T	80T	100T
外径 mm	172	172	172	172	172	172	172
单级扬程 m	19	17	19	17	19	16	13
效率 %	66	66	70	70	72	73	70

250QJ	50T	63T	80T	100T	125T	140T	160T	200T	230T	300QJ230T
外径 mm	210	210	208	205	205	205	211	210	210	230
单级扬程 m	27	35	30	35	30	25	25	23	20	27
效率 %	76	75	76	73	76	74	75	73	75	75

产品概述

用途

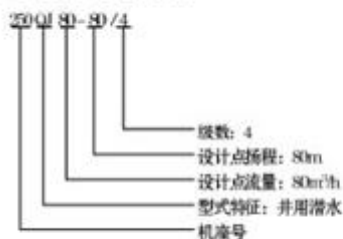
本产品设计完善、结构合理，具有噪音小、寿命长、体积小、重量轻、安装使用维修方便、高效节能、连续运行可靠、不污染水源等特点。适用于深井提水、农田灌溉、喷灌、城乡工矿企业供水、排水等各种水利设施。

使用条件

一、潜水电泵

- 1、电压:380V 偏差不得超过 $\pm 5\%$ ，频率 50Hz，偏差不得超过 $\pm 1\%$ 的三相电源。
- 2、电机内腔必须注满清水。
- 3、水泵的第一级叶轮至少应浸入动水面 2m 以下，电泵机组浸入静水面以下不得大于 70m，电机底部距井底不得小于 3m。
- 4、水温不高于 20℃。
- 5、水含沙量（按质量计）不大于 0.01%。
- 6、水的酸碱度 PH 值 6.5-8.5。
- 7、水中硫化氢的含量不大于 1.5mg/l。
- 8、水中氯离子的含量不大于 400mg/l。
- 9、水源出水量应保证电泵连续运转的需要。

型号表示方法



选泵常识

1、泵扬程和扬水管长度的估算。

(1) 所选水泵扬程应和实际需要相接近，若选用扬程太低，实际使用扬程就会高于水泵规定扬程，这样会造成流量下降，泵效率降低，轴向力增大，止推过早磨损。反之，如选用水泵扬程过高，实际使用扬程低，这样，一是泵效率低，二是流量大，导致电流增大，耗电多，超负荷运转，造成电机内电磁线过早老化，容易烧坏电机。

(2) 用户在选泵前, 应首先了解机井的静水位、动水位及水源状况, 泵扬程和扬水管长度可按下式估算:

$H=H_1+H_2$ 式中, H = 泵扬程

H_1 动水位面到出水口垂直距离(米)

H_2 管路损失, 一般每 100 米损失 2-3 米

2、配用电缆

潜水电泵配用电缆, 必须与潜水电机配套, 选用合乎要求的规格和长度, 在使用过程中发现电缆有破损处或电缆太烫, 应停机检查或返厂处理。电缆选用不正确会造成电缆、电机线包寿命缩短, 严重的造成烧坏电机线包, 为了保证潜水电机正常运行, 建议用户选用生产厂家配带电缆。

结构特征与工作原理

QJ 型潜水电泵是一种机泵合一, 潜入水中工作的高效节能提水工具, 由潜水电机、水泵、扬水管等组成, 电机为立式充水湿式鼠笼型三相异步电动机, 电机内部充满洁净清水, 用于冷却电机和润滑轴承。电机绕组采用聚乙烯绝缘尼龙护套, 耐水电磁线, 电机上部分采用甩砂环和骨架油封进行密封, 以防止电机内外介质渗漏, 水泵为立式单级/多级离心闭式叶轮, 导流壳输送液体(结构见附图一)。

安装、使用、维护注意事项

(一) 安装前的准备

- 1、检查井况包括井深、井水、井径是否与选用的潜水泵相适应(见附图二)。
- 2、检查井口安装卡箍的位置是否合适, 能否承受整个机组的重量。
- 3、检查机泵各部件有无损坏、电缆有无损伤, 用扳手紧固各部位螺栓, 以防松动, 卸下过滤网并转动联轴器, 看是否转动灵活是否有无卡滞现象, 用螺丝刀转动叶轮, 如果转不动, 可用锤沿四周震击联轴器。
- 4、对于 QJ 型潜水电泵要拧下两个注水螺栓, 将电机腔内注满无腐蚀性洁净

清水，再拧紧螺栓（见附图三、附图四），注水 12 小时后，用 500v 兆欧表测量电机绕组对机壳的绝缘电阻，应不低于 150M Ω ，再上好滤水网。对于 QY、WQ 两个系列充油式潜水电泵，不用加水，绝缘电阻应 $\geq 50M \Omega$ 。

5、接好保护开关和起动设备，潜水泵要立直放稳，由泵出水口处灌入清水，目的是润滑泵内的橡胶轴承（注意：严禁无水启动，避免烧坏橡胶轴承）瞬间启动（不超过 2 秒）电机，观察转向是否与转向标牌一致。若相反，可将三相电缆线调换任意两个接头，准备下井。

（二）安装设备及工具

- 1、两吨以上吊链一副；
- 2、垂直高度不低于四米的三角架一个；
- 3、能承受一吨重的吊绳（钢丝绳）两根；
- 4、安装卡箍（夹板）两副；
- 5、扳手、手锤、螺丝刀、电工工具及仪表等。

（三）水泵安装

1、扬程低于 30 米的潜水电泵可使用软管，直接用钢丝绳或其它能承受整机和水管及管中水全部重量的麻绳吊装在井内。

2、扬程在 30 米以上的泵采用钢管，其安装顺序如下：

①用卡箍卡紧水泵部分上端（此时电机与水泵已联接好）并用吊链吊起，慢慢入井中，直到卡箍搭于井口，卸下吊链。

②用另一副卡箍卡紧一根管子，离法兰 15 厘米处用吊链吊起，慢慢放下，管法兰与泵法兰之间垫好胶垫，用螺栓、螺母和弹簧垫将管与泵均匀用力拧紧。

③将潜水泵稍稍吊起，卸下水泵上端的卡箍，并用塑料带将电缆扎牢于水管上，慢慢系下，使卡箍搭于井口。

④用同样的方法将所有输水管系入井中。

⑤引出电缆接入控制开关后，接入三相电源。

(四) 安装过程中注意事项

- 1、下泵过程中发现卡住现象，要转动或搬动输水管，克服卡住点，如各种措施仍不见效，千万不要强行下泵，避免造成潜水电泵与井卡死或损坏。
- 2、安装时每根管子法兰处均应放胶垫，并对称用力拧紧。
- 3、根据水井的流沙、淤泥情况，确定泵至井底深度，切不可将泵埋入淤泥中，潜水电泵底座至井底距离一般不少于3米。
- 4、水泵的入水深度应为动水位面距进水节不少于1-1.5米（见图二），否则易损坏水泵轴承。
- 5、水泵使用扬程不能过低。否则需在井口输水管路上安装阀门以控制水泵实际流量在额定流量点附近，防止因流量大而使电机超载运转而烧坏。
- 6、水泵在运转中，出水应连续均匀，电流平稳（最大电流不得超过电动机的额定电流），无振动和噪音，如有异常，应查明原因，予以排除。
- 7、水泵下井后，水泵应放在井管中间，严禁水泵靠在井壁上长期运转造成水泵震动、电机扫堂、烧线包。

(五) 电缆接头的绝缘处理

电缆接头：将引出电缆与配用电线一端用电工刀切去120毫米橡胶套，将电缆两端叉口处分开用密封胶带进行密封，然后将三股芯线长短阶梯形错开，剥出20毫米铜芯，用刀刮或用砂布除去铜线外部的氧化层，将对接的两线头对插进去，用细铜丝绑紧后，用锡焊，焊透、焊牢，表面除去毛刺，然后三个接头分别用涤纶绝缘胶带半叠式包扎3层，包扎层两端用尼龙线缠绕扎紧，再用半叠方法包扎胶带3层，外面用高压绝缘胶带包扎3层，最后将3股合拢，用高压胶带反复包扎5层，每层包扎一定要拉紧，层间接缝要严密牢固，以免水渗入破坏绝缘。包扎好后在20℃室温水浸泡12小时以上，用兆欧表测量其绝缘电阻不低于150M Ω 。电缆接线工艺附图（见图5）。

(六) 使用维修与保养

- 1、潜水电泵安装完毕后，重新从开关处检查绝缘电阻和三相导通情况，检

查仪表和启动设备接法有无错误。如没有问题，方可启动试机，启动后观察各仪表指示读数是否超过铭牌规定的额定电压和电流，听水泵有无噪音和震动现象，一切正常即可投入运行。

2、水泵第一次运转四小时后，应停机迅速测试电机热态绝缘电阻，其值应不低于0.5兆欧。

3、水泵停机后，须间隔五分钟后再进行启动，防止管内水柱尚未完全回流而造成电机电流过大而烧损。

4、水泵投入正常运行后，为了延长使用寿命，要定期检查电源电压，工作电流和绝缘电阻是否正常，如发现下列情况，应立即停机排除故障。

①在额定使用范围内，实际电流超过电动机的额定电流。

②动水面下降至进水节，造成间歇出水。

③潜水电泵剧烈震动或噪音大。

④电源电压低于340V。

⑤保险丝烧坏一相。

⑥输水管损坏。

⑦电机对机壳的热态电阻低于0.5兆欧。

5、累计每年运转2500小时，应检修一次，更换易损件。

6、机组拆卸

①解开电缆系绳，拆去管路部分，卸下护线板。

②拧下放水螺栓，放尽电机腔内存水。

③拆下过滤网，拧松联轴器上固定电机轴的固定螺钉。

④拆下进水节处与电机联接的螺栓，将水泵与电机分开（分离时注意将机组垫平防止将泵轴折弯）。

⑤水泵拆卸顺序（见图一）是：逆止阀体、上导流壳、叶轮、拆叶轮时用专用工具先将定叶轮的锥形套松开。拆卸过程中避免将泵轴碰弯及零件碰伤。

⑥电机拆卸过程（见图一）是：将电机置于平台上，从电机底部依次卸下双头螺栓（拉杆螺栓）上的螺母、底座、轴头锁紧螺母、推力盘、键、下导轴承座、双

头螺栓、然后取出转子（注意不得碰坏线包），最后卸下联接段和上导轴承座。

⑦ 机组装配

装配前应将各零件的铁锈、污垢清洗干净，各配合面及紧固件涂上黄油，然后按拆卸的相反顺序依次装配（将配后电机轴上下窜动量为一毫米左右），装配完毕后，拨动联轴器应灵活，最后装上过滤网试机。

（七）机组存放及保管

1、打开放水螺丝放完电机内存水（冬季应注意，以免冻坏电机）将电缆盘起来包扎好。

2、存放在无腐蚀性物质、气体、温度在40℃以下的室内。

3、长期不用，机组及管路表面要涂漆或黄油防锈，电泵要立放。

五、安全保护装置和故障的处理

△（一）本公司要求用户单位配用与下表产品规格相符的安全保护开关、阀门和电缆。

①安全保护开关是潜水电泵启动、运行的保护装置，它可有效地对过载、低压运行、缺相等进行监控，保证潜水电泵安全可靠地运行；

②阀门的作用是把流量和扬程调节到说明书规定的范围，这样可以防止电机过载，对电机安全运行，延长其使用寿命有极重要的作用；

③电缆：要求用户单位务必配用与电机规格相匹配的电缆，而不能配用比要求规格小的电缆，否则，电缆会因过载而发热，造成电缆绝缘层过快地老化，降低绝缘程度，以至危及操作者生命安全。

△（二）接地线：对井用潜水电泵需配备地线的场合，我公司将根据用户单位的要求来配备。

注意：接地线的引出端必须与大地有良好的接触，具体方法，请参考国家有关电工标准。

潜水电泵配用开关、电缆表

电机功率/KW 项目	2.2-4	5.5	7.5	9.2-10	11	13	15	18.5	22
配用开关	DZ15-10	DZ15-16	DZ15-20	DZ15-25	DZ15-40	DZ15-32	DZ15-40	DZ15-40	DZ15-50
配用电缆	3×1.5	3×2.5	3×4	3×4	3×4	3×6	3×6	3×10	3×10
电机功率/KW 项目	25	30	37	45	55	53	75	90	100
配用开关	QJ3-30	QJ3-40	QJ3-40	QJ3-55	QJ3-55	QJ3-75	QJ3-75	QJ3-90	QJ3-100
配用电缆	3×10	3×16	3×16	3×25	3×25	3×35	3×35	3×50	3×50

注：1. 电缆长度为潜水电泵额定扬程加 2-5 米。

2. 4-7.5KW 电机采用 YZW 三芯电缆，9.2-100KW 电机采用 YCW 三芯电缆。

3. 此表所列电缆配用标准仅供参考，选用时须根据扬程的变化有所增减。

4. 阀门，建议用户选用与说明书中管径相符的高压阀门。

(三) 可能发生的故障及排除方法

故障现象	产生原因	排除方法
不出水或间歇出水或出水少	<ol style="list-style-type: none"> 1. 电机没有启动（如电压低，导线过细过长，电压降太大或水泵卡死启动不起来） 2. 管路堵塞或过滤水网堵死 3. 管路破裂 4. 吸水口露出水面 5. 潜水泵转向相反 6. 叶轮口环与密封环磨坏 7. 叶轮松动或堵死 8. 转子轴松动或转子断条 	<ol style="list-style-type: none"> 1. 排除电路故障，找出卡滞原因并排除 2. 清除堵塞物 3. 修复破裂处 4. 下放潜水泵，若仍不出水，可能是超过水泵扬程范围，建议换泵 5. 调换电缆任意两根接头 6. 更换新叶轮、密封环 7. 重新装配叶轮、清除堵塞物 8. 修理或更换转子
电流过大或电流表指针摆动	<ol style="list-style-type: none"> 1. 流量大，扬程低超过使用范围，电机过载 2. 电机石墨轴承磨损，水泵橡胶轴承或轴套磨损 3. 止推轴承磨损，叶轮下移 4. 泵轴弯曲，轴承不同心 	<ol style="list-style-type: none"> 1. 减小流量，用阀门把流量调节到额定值 2. 更换新轴承或轴套，检查并含砂量是否过大 3. 更换止推轴承和推力盘 4. 轴弯曲送工厂检修，更换新轴承
电机绕组对地热带绝缘电阻低于0.5兆欧	<ol style="list-style-type: none"> 1. 电磁线绝缘老化或破损 2. 橡胶电缆进水 3. 密封接头失效 	<ol style="list-style-type: none"> 1. 拆开绕组，用粘胶带包扎破损处或重绕新线圈 2. 找出破损处，用粘胶带包扎或火补 3. 拆开、接好，重新包扎
电机不能启动并有嗡嗡声	<ol style="list-style-type: none"> 1. 导线断相或开关断线（单相运行） 2. 电机轴承抱轴 3. 叶轮内有异物与泵体卡死 4. 电压太低 	<ol style="list-style-type: none"> 1. 修复断线、接好保险丝 2. 修复或更换轴承、修轴 3. 清除异物 4. 调整电压
机组剧烈震动	<ol style="list-style-type: none"> 1. 电机转子不平衡 2. 叶轮不平衡 3. 泵轴弯曲 4. 轴承（轴套）磨损 5. 联接螺栓有松动 6. 机泵碰井壁 7. 推力盘炸，下止推磨损 	<ol style="list-style-type: none"> 1. 转子作动平衡试验 2. 叶轮作静平衡试验 3. 调直 4. 更换轴承、轴套 5. 上紧螺栓 6. 调整机泵在井中心 7. 检查水泵是否下入井底淤泥中，提高水泵
电机绕组烧毁	<ol style="list-style-type: none"> 1. 电机内缺水 2. 单相运行 3. 长时间超载运行 	<ol style="list-style-type: none"> 1. 注意必须灌满清水 2. 检查调整启动保护设备使之保证电机正常运行 3. 通过阀门控制流量以降低负载，使电流、电压不能超过铭牌上的额定数值



神龙泵业

100QJ系列全不锈钢潜水泵

4"



NO	型号 50Hz	电机功率	单相电流	三相电流	流量/扬程 m ³ /h			泵体重量	泵体长度	出水口径	机组向最大尺寸
		KW	A	A				(Kg)	(mm)	(mm)	(mm)
1	R·B100QJ2-36/09	0.37	3.3	-	1.5m ³ /45m	2m ³ /36m	2.5m ³ /30m	2.9	344	30	96
2	R·B100QJ2-52/13	0.55	4.4	-	1.5m ³ /64m	2m ³ /52m	2.5m ³ /44m	3.7	428		
3	R·B100QJ2-73/18	0.75	5.7	-	1.5m ³ /89m	2m ³ /73m	2.5m ³ /66m	4.7	533		
4	R·B100QJ2-92/23	1.1	8.6	3.5	1.5m ³ /114m	2m ³ /92m	2.5m ³ /77m	5.7	638		
5	R·B100QJ2-132/33	1.5	10	4.4	1.5m ³ /163m	2m ³ /132m	2.5m ³ /111m	7.7	848		
6	R·B100QJ2-192/48	2.2	-	6.2	1.5m ³ /237m	2m ³ /192m	2.5m ³ /161m	10.7	1163		
7	R·B100QJ2-220/55	3	-	8.3	1.5m ³ /272m	2m ³ /220m	2.5m ³ /185m	12	1310		
8	R·B100QJ5-16/04	0.37	3.3	-	3m ³ /20m	5m ³ /16m	6m ³ /12m	1.9	239	40	96
9	R·B100QJ5-24/06	0.55	4.4	-	3m ³ /30m	5m ³ /24m	6m ³ /18m	2.4	281		
10	R·B100QJ5-32/08	0.75	5.7	-	3m ³ /40m	5m ³ /32m	6m ³ /24m	2.8	323		
11	R·B100QJ5-48/12	1.1	8.6	3.5	3m ³ /60m	5m ³ /48m	6m ³ /36m	3.6	407		
12	R·B100QJ5-68/17	1.5	10	4.4	3m ³ /85m	5m ³ /68m	6m ³ /51m	4.7	512		
13	R·B100QJ5-100/25	2.2	-	6.2	3m ³ /125m	5m ³ /100m	6m ³ /75m	6.4	680		
14	R·B100QJ5-132/33	3	-	8.3	3m ³ /165m	5m ³ /132m	6m ³ /99m	8	848		
15	R·B100QJ5-176/44	4	-	10.3	3m ³ /220m	5m ³ /176m	6m ³ /132m	10.3	1079		
16	R·B100QJ5-208/52	5.5	-	14	3m ³ /260m	5m ³ /208m	6m ³ /156m	12	1247		
17	R·B100QJ8-21/05	0.75	5.7	-	6m ³ /25m	8m ³ /21m	10m ³ /15m	2.6	288	50	96
18	R·B100QJ8-30/07	1.1	8.6	3.5	6m ³ /35m	8m ³ /30m	10m ³ /21m	3.1	343		
19	R·B100QJ8-43/10	1.5	10	4.4	6m ³ /50m	8m ³ /43m	10m ³ /30m	3.9	425		
20	R·B100QJ8-60/14	2.2	14	6.2	6m ³ /70m	8m ³ /60m	10m ³ /42m	5	535		
21	R·B100QJ8-77/18	3	-	8.3	6m ³ /90m	8m ³ /77m	10m ³ /54m	6	645		
22	R·B100QJ8-103/24	4	-	10.3	6m ³ /120m	8m ³ /103m	10m ³ /72m	7.6	810		
23	R·B100QJ8-150/35	5.5	-	14	6m ³ /175m	8m ³ /150m	10m ³ /105m	10.6	1113		
24	R·B100QJ8-189/44	7.5	-	18.5	6m ³ /220m	8m ³ /189m	10m ³ /132m	13	1360		
25	R·B100QJ14-20/05	1.5	-	4.4	8m ³ /29m	14m ³ /20m	16m ³ /16m	3.4	360	50	96
26	R·B100QJ14-28/07	2.2	-	6.2	8m ³ /40m	14m ³ /28m	16m ³ /23m	4.3	444		
27	R·B100QJ14-40/10	3	-	8.3	8m ³ /57m	14m ³ /40m	16m ³ /32m	5.5	570		
28	R·B100QJ14-52/13	4	-	10.3	8m ³ /74m	14m ³ /52m	16m ³ /42m	6.8	696		
29	R·B100QJ14-72/18	5.5	-	14	8m ³ /103m	14m ³ /72m	16m ³ /58m	9	906		
30	R·B100QJ14-100/25	7.5	-	18.5	8m ³ /143m	14m ³ /100m	16m ³ /80m	12	1200		

注：B为全不锈钢电泵 R为热水电泵

6SP系列全不锈钢潜水泵

6"	NO	型号 50Hz	电机功率 三相电流		流量/扬程 m ³ /h			泵体重量 (Kg)	泵体长度 (mm)	出水口径 (mm)	机组 直径最大尺寸 (mm)
			KW	A							
	1	R • B6SP17-09	5.5	13	12m ³ /85m	15m ³ /76m	18m ³ /63m	12	677	80	145
	2	R • B6SP17-12	7.5	17	12m ³ /113m	15m ³ /102m	18m ³ /84m	15	812		
	3	R • B6SP17-15	9.2	21	12m ³ /141m	15m ³ /127m	18m ³ /105m	18	947		
	4	R • B6SP17-18	11	24	12m ³ /170m	15m ³ /152m	18m ³ /126m	21	1082		
	5	R • B6SP17-21	13	28	12m ³ /198m	15m ³ /178m	18m ³ /147m	24	1217		
	6	R • B6SP17-24	15	32	12m ³ /226m	15m ³ /203m	18m ³ /168m	27	1352		
	7	R • B6SP17-30	18.5	40	12m ³ /283m	15m ³ /254m	18m ³ /210m	33	1622		
	8	R • B6SP17-36	22	46	12m ³ /339m	15m ³ /305m	18m ³ /252m	39	1892		
	9	R • B6SP17-43	25	54	12m ³ /405m	15m ³ /364m	18m ³ /301m	46	2207		
	10	R • B6SP30-05	5.5	13	24m ³ /45m	30m ³ /39m	36m ³ /31m	9.1	557	80	145
	11	R • B6SP30-07	7.5	17	24m ³ /63m	30m ³ /55m	36m ³ /43m	11.3	671		
	12	R • B6SP30-09	9.2	21	24m ³ /81m	30m ³ /70m	36m ³ /56m	13.6	785		
	13	R • B6SP30-12	11	24	24m ³ /108m	30m ³ /94m	36m ³ /74m	17	956		
	14	R • B6SP30-14	13	28	24m ³ /126m	30m ³ /109m	36m ³ /87m	19.4	1070		
	15	R • B6SP30-16	15	32	24m ³ /144m	30m ³ /125m	36m ³ /99m	21.7	1184		
	16	R • B6SP30-19	18.5	40	24m ³ /171m	30m ³ /148m	36m ³ /118m	25.2	1355		
	17	R • B6SP30-23	22	46	24m ³ /207m	30m ³ /179m	36m ³ /143m	29.9	1583		
	18	R • B6SP30-28	25	54	24m ³ /252m	30m ³ /218m	36m ³ /174m	35.7	1868		
	19	R • B6SP46-04	7.5	17	42m ³ /34m	48m ³ /30m	54m ³ /23m	12.9	724	80	145
	20	R • B6SP46-05	7.5	17	42m ³ /43m	48m ³ /37m	54m ³ /29m	15.2	837		
	21	R • B6SP46-06	9.2	21	42m ³ /51m	48m ³ /44m	54m ³ /35m	17.3	950		
	22	R • B6SP46-07	11	24	42m ³ /60m	48m ³ /52m	54m ³ /41m	19.5	1063		
	23	R • B6SP46-08	13	28	42m ³ /68m	48m ³ /59m	54m ³ /46m	21.7	1176		
	24	R • B6SP46-10	15	32	42m ³ /85m	48m ³ /74m	54m ³ /58m	26	1402		
	25	R • B6SP46-12	18.5	40	42m ³ /102m	48m ³ /89m	54m ³ /70m	30.5	1628		
	26	R • B6SP46-14	22	46	42m ³ /119m	48m ³ /104m	54m ³ /81m	34.9	1854		
	27	R • B6SP46-16	25	54	42m ³ /136m	48m ³ /118m	54m ³ /93m	39.3	2080		
	28	R • B6SP46-18	30	62	42m ³ /153m	48m ³ /133m	54m ³ /104m	43.7	2306		
	29	R • B6SP60-04	7.5	17	54m ³ /39m	60m ³ /36m	66m ³ /30m	12.9	724	80	145
	30	R • B6SP60-05	9.2	21	54m ³ /49m	60m ³ /45m	66m ³ /38m	15.2	837		
	31	R • B6SP60-06	11	24	54m ³ /59m	60m ³ /53m	66m ³ /46m	17.3	950		
	32	R • B6SP60-07	13	28	54m ³ /69m	60m ³ /62m	66m ³ /53m	19.5	1063		
	33	R • B6SP60-08	15	32	54m ³ /78m	60m ³ /71m	66m ³ /61m	21.7	1176		
	34	R • B6SP60-10	18.5	40	54m ³ /98m	60m ³ /89m	66m ³ /76m	26	1402		
	35	R • B6SP60-12	22	46	54m ³ /118m	60m ³ /107m	66m ³ /91m	30.5	1628		
	36	R • B6SP60-14	25	54	54m ³ /137m	60m ³ /125m	66m ³ /106m	34.9	1854		
	37	R • B6SP60-16	30	62	54m ³ /157m	60m ³ /142m	66m ³ /122m	39.3	2080		



注：B为全不锈钢电泵 R为热水电泵

8"



NO	型号 50Hz	电机功率	三相电流	流量/扬程 m ³ /h			泵体重量	泵体长度	出水口径	机组 径向最大尺寸 (mm)
		KW	A				(Kg)	(mm)	(mm)	
1	R • B8SP77-01	5.5	13.6	70m ³ /14m	77m ³ /13m	90m ³ /10m	12.5	414	100	184
2	R • B8SP77-02	7.5	18	70m ³ /28m	77m ³ /27m	90m ³ /21m	15.8	518		
3	R • B8SP77-03	11	25.8	70m ³ /42m	77m ³ /40m	90m ³ /31m	19.1	622		
4	R • B8SP77-04	15	33.9	70m ³ /56m	77m ³ /53m	90m ³ /42m	22.4	726		
5	R • B8SP77-05	18.5	41.6	70m ³ /70m	77m ³ /67m	90m ³ /52m	25.7	830		
6	R • B8SP77-06	22	48.2	70m ³ /84m	77m ³ /80m	90m ³ /63m	29.0	934		
7	R • B8SP77-07	25	54.5	70m ³ /98m	77m ³ /93m	90m ³ /73m	32.3	1038		
8	R • B8SP77-08	30	65.4	70m ³ /112m	77m ³ /107m	90m ³ /84m	35.6	1142		
9	R • B8SP77-09	37	79.7	70m ³ /126m	77m ³ /120m	90m ³ /94m	38.9	1246		
10	R • B8SP77-10	37	79.7	70m ³ /140m	77m ³ /133m	90m ³ /105m	42.2	1350		
11	R • B8SP77-11	45	96.9	70m ³ /154m	77m ³ /147m	90m ³ /115m	45.5	1454		
12	R • B8SP77-12	45	96.9	70m ³ /168m	77m ³ /160m	90m ³ /126m	48.8	1558		
13	R • B8SP77-13	55	114.3	70m ³ /182m	77m ³ /174m	90m ³ /136m	52.1	1662		
14	R • B8SP77-14	55	114.3	70m ³ /196m	77m ³ /187m	90m ³ /147m	55.4	1766		
15	R • B8SP77-15	55	114.3	70m ³ /210m	77m ³ /200m	90m ³ /157m	58.7	1870		
16	R • B8SP77-16	63	130.9	70m ³ /224m	77m ³ /214m	90m ³ /168m	62.0	1974		
17	R • B8SP77-17	63	130.9	70m ³ /238m	77m ³ /227m	90m ³ /178m	65.3	2078		
18	R • B8SP95-01	5.5	13.6	80m ³ /14m	100m ³ /11m	110m ³ /9m	12.6	414	100	184
19	R • B8SP95-02	9.2	21.7	80m ³ /28m	100m ³ /22m	110m ³ /18m	15.9	518		
20	R • B8SP95-03	13	29.8	80m ³ /41m	100m ³ /33m	110m ³ /28m	19.3	622		
21	R • B8SP95-04	18.5	41.6	80m ³ /55m	100m ³ /45m	110m ³ /37m	22.6	726		
22	R • B8SP95-05	22	48.2	80m ³ /69m	100m ³ /56m	110m ³ /46m	26.0	830		
23	R • B8SP95-06	25	54.5	80m ³ /83m	100m ³ /67m	110m ³ /55m	29.3	934		
24	R • B8SP95-07	30	65.4	80m ³ /97m	100m ³ /78m	110m ³ /64m	32.7	1038		
25	R • B8SP95-08	37	79.7	80m ³ /110m	100m ³ /89m	110m ³ /74m	36.1	1142		
26	R • B8SP95-09	37	79.7	80m ³ /124m	100m ³ /101m	110m ³ /83m	39.4	1246		
27	R • B8SP95-10	45	96.9	80m ³ /138m	100m ³ /112m	110m ³ /92m	42.8	1350		
28	R • B8SP95-11	45	96.9	80m ³ /152m	100m ³ /123m	110m ³ /101m	46.1	1454		
29	R • B8SP95-12	55	114.3	80m ³ /165m	100m ³ /135m	110m ³ /110m	49.5	1558		
30	R • B8SP95-13	55	114.3	80m ³ /179m	100m ³ /146m	110m ³ /120m	52.8	1662		
31	R • B8SP95-14	63	130.9	80m ³ /193m	100m ³ /157m	110m ³ /129m	56.2	1766		
32	R • B8SP95-15	63	130.9	80m ³ /207m	100m ³ /168m	110m ³ /138m	59.5	1870		

注：B为全不锈钢电泵 R为热水电泵


6"	NO	型号 50Hz	电机功率 三相电流		流量/扬程 m ³ /h			泵体重量 (Kg)	泵体长度 (mm)	出水口径 (mm)	机组 直径向 最大寸 (mm)
			KW	A	5m ³ /50m	6m ³ /48m	8m ³ /40m				
	1	R • B150QJ5-50/07	1.5	4.5	5m ³ /50m	6m ³ /48m	8m ³ /40m	17.4	459	40	145
	2	R • B150QJ5-80/10	2.2	5.6	5m ³ /80m	6m ³ /70m	8m ³ /60m	22.2	570		
	3	R • B150QJ5-100/12	3	8.0	5m ³ /100m	6m ³ /84m	8m ³ /68m	25.4	644		
	4	R • B150QJ5-130/15	4	10.3	5m ³ /130m	6m ³ /105m	8m ³ /87m	30.2	755		
	5	R • B150QJ5-150/18	4	10.3	5m ³ /150m	6m ³ /125m	8m ³ /104m	35.0	866		
	6	R • B150QJ5-200/24	5.5	13.0	5m ³ /200m	6m ³ /165m	8m ³ /130m	44.6	1088		
	7	R • B150QJ5-250/30	7.5	17.0	5m ³ /250m	6m ³ /210m	8m ³ /170m	54.6	1310		
	8	R • B150QJ5-300/36	7.5	17.0	5m ³ /300m	6m ³ /250m	8m ³ /208m	63.8	1532		
	9	R • B150QJ10-40/04	2.2	5.6	8m ³ /45m	10m ³ /40m	15m ³ /32m	13.8	364	50	145
	10	R • B150QJ10-60/06	4	10.3	8m ³ /65m	10m ³ /60m	15m ³ /48m	17.6	446		
	11	R • B150QJ10-80/08	4	10.3	8m ³ /90m	10m ³ /80m	15m ³ /64m	21.4	528		
	12	R • B150QJ10-90/09	5.5	13.0	8m ³ /100m	10m ³ /90m	15m ³ /72m	23.3	569		
	13	R • B150QJ10-100/10	5.5	13.0	8m ³ /110m	10m ³ /100m	15m ³ /80m	25.2	610		
	14	R • B150QJ10-120/12	7.5	17.0	8m ³ /130m	10m ³ /120m	15m ³ /96m	29.0	692		
	15	R • B150QJ10-150/15	7.5	17.0	8m ³ /165m	10m ³ /150m	15m ³ /120m	34.7	815		
	16	R • B150QJ10-180/18	9.2	21.0	8m ³ /200m	10m ³ /180m	15m ³ /145m	40.4	938		
	17	R • B150QJ10-200/20	11	24.0	8m ³ /220m	10m ³ /200m	15m ³ /160m	44.2	1020		
	18	R • B150QJ10-250/25	13	28.0	8m ³ /275m	10m ³ /250m	15m ³ /200m	53.7	1225		
	19	R • B150QJ20-30/03	3	8.0	20m ³ /30m	25m ³ /25m	32m ³ /20m	12.8	371	50	145
	20	R • B150QJ20-40/04	4	10.3	20m ³ /40m	25m ³ /32m	32m ³ /26m	15.0	428		
	21	R • B150QJ20-50/05	5.5	13.0	20m ³ /50m	25m ³ /40m	32m ³ /32m	17.2	485		
	22	R • B150QJ20-60/06	7.5	17.0	20m ³ /60m	25m ³ /50m	32m ³ /40m	19.4	542		
	23	R • B150QJ20-80/08	7.5	17.0	20m ³ /80m	25m ³ /65m	32m ³ /52m	23.8	656		
	24	R • B150QJ20-90/09	9.2	21.0	20m ³ /90m	25m ³ /72m	32m ³ /60m	26.0	713		
	25	R • B150QJ20-100/10	11	24.0	20m ³ /100m	25m ³ /80m	32m ³ /65m	28.2	770		
	26	R • B150QJ20-130/13	13	28.0	20m ³ /130m	25m ³ /104m	32m ³ /85m	34.8	941		
	27	R • B150QJ20-150/15	15	32.0	20m ³ /150m	25m ³ /120m	32m ³ /100m	39.2	1055		
	28	R • B150QJ20-180/18	18.5	40.0	20m ³ /180m	25m ³ /145m	32m ³ /117m	45.8	1226		
	29	R • B150QJ20-200/20	22	46.0	20m ³ /200m	25m ³ /160m	32m ³ /130m	50.2	1340		
	30	R • B150QJ20-250/25	25	54.0	20m ³ /250m	25m ³ /200m	32m ³ /162m	61.2	1625		



注：B为全不锈钢电泵 R为热水电泵



200QJ/QJR系列全不锈钢潜水泵

NO	型号 50Hz	电机功率	三相电流	流量/扬程 m ³ /h			泵体重量	泵体长度	出水口径	机组 直径 最大 尺寸 (mm)	
		KW	A				(Kg)	(mm)	(mm)		
8" 	1	R•B200QJ10-48/03	3	7.9	8m ³ /50m	10m ³ /48m	15m ³ /42m	18	419	50	184
	2	R•B200QJ10-64/04	4	10.1	8m ³ /70m	10m ³ /64m	15m ³ /56m	21	472		
	3	R•B200QJ10-80/05	4	10.1	8m ³ /86m	10m ³ /80m	15m ³ /70m	24	525		
	4	R•B200QJ10-96/06	5.5	13.6	8m ³ /102m	10m ³ /96m	15m ³ /84m	27	578		
	5	R•B200QJ10-144/09	7.5	18	8m ³ /153m	10m ³ /144m	15m ³ /126m	36	737		
	6	R•B200QJ10-192/12	9.2	21.7	8m ³ /204m	10m ³ /192m	15m ³ /168m	45	896		
	7	R•B200QJ10-208/13	11	25.8	8m ³ /220m	10m ³ /208m	15m ³ /182m	48	949		
	8	R•B200QJ10-256/16	13	29.8	8m ³ /272m	10m ³ /256m	15m ³ /224m	57	1108		
	9	R•B200QJ10-304/19	15	33.9	8m ³ /323m	10m ³ /304m	15m ³ /266m	66	1267		
	10	R•B200QJ10-352/22	18.5	41.6	8m ³ /374m	10m ³ /352m	15m ³ /308m	75	1426		
50	11	R•B200QJ20-40/02	4	10.1	15m ³ /44m	20m ³ /40m	25m ³ /34m	22	384	50	184
	12	R•B200QJ20-60/03	7.5	18	15m ³ /66m	20m ³ /60m	25m ³ /51m	30	486		
	13	R•B200QJ20-80/04	7.5	18	15m ³ /88m	20m ³ /80m	25m ³ /68m	38	588		
	14	R•B200QJ20-100/05	11	25.8	15m ³ /110m	20m ³ /100m	25m ³ /85m	46	690		
	15	R•B200QJ20-120/06	13	29.8	15m ³ /132m	20m ³ /120m	25m ³ /102m	54	792		
	16	R•B200QJ20-160/08	15	33.9	15m ³ /176m	20m ³ /160m	25m ³ /136m	70	996		
	17	R•B200QJ20-180/09	18.5	41.6	15m ³ /198m	20m ³ /180m	25m ³ /153m	78	1098		
	18	R•B200QJ20-200/10	22	48.2	15m ³ /220m	20m ³ /200m	25m ³ /170m	86	1200		
	19	R•B200QJ20-220/11	22	48.2	15m ³ /242m	20m ³ /220m	25m ³ /187m	94	1302		
	20	R•B200QJ20-300/15	30	65.4	15m ³ /330m	20m ³ /300m	25m ³ /255m	126	1608		
	21	R•B200QJ20-360/18	37	79.7	15m ³ /396m	20m ³ /360m	25m ³ /306m	150	1914		
	22	R•B200QJ20-400/20	45	96.9	15m ³ /440m	20m ³ /400m	25m ³ /340m	166	2118		
80	23	R•B200QJ32-40/02	5.5	13.6	25m ³ /42m	32m ³ /40m	40m ³ /34m	22	440	80	184
	24	R•B200QJ32-60/03	9.2	21.7	25m ³ /64m	32m ³ /60m	40m ³ /51m	30	569		
	25	R•B200QJ32-80/04	11	25.8	25m ³ /88m	32m ³ /80m	40m ³ /68m	38	698		
	26	R•B200QJ32-100/05	15	33.9	25m ³ /110m	32m ³ /100m	40m ³ /85m	46	829		
	27	R•B200QJ32-120/06	18.5	41.6	25m ³ /132m	32m ³ /120m	40m ³ /102m	54	956		
	28	R•B200QJ32-140/07	22	48.2	25m ³ /154m	32m ³ /140m	40m ³ /120m	62	1085		
	29	R•B200QJ32-160/08	25	54.5	25m ³ /175m	32m ³ /160m	40m ³ /136m	70	1214		
	30	R•B200QJ32-200/10	30	65.4	25m ³ /220m	32m ³ /200m	40m ³ /170m	86	1472		
	31	R•B200QJ32-260/13	37	79.7	25m ³ /273m	32m ³ /260m	40m ³ /221m	110	1859		
	32	R•B200QJ32-300/15	45	96.9	25m ³ /315m	32m ³ /300m	40m ³ /255m	126	2117		
	33	R•B200QJ32-360/18	55	114.3	25m ³ /378m	32m ³ /360m	40m ³ /306m	150	2504		

注：B为全不锈钢电泵 R为热水电泵


NO	型号 50Hz	电机功率 三相电流		流量/扬程 m ³ /h			泵体重量 (Kg)	泵体长度 (mm)	出水口径 (mm)	机组 直径最大尺寸 (mm)	
		KW	A								
8" 	1	R•B200QJ50-40/02	9.2	21.7	40m ³ /44m	50m ³ /40m	60m ³ /32m	24	440	80	184
	2	R•B200QJ50-60/03	15	33.9	40m ³ /66m	50m ³ /60m	60m ³ /48m	32	570		
	3	R•B200QJ50-80/04	18.5	41.6	40m ³ /88m	50m ³ /80m	60m ³ /64m	41	700		
	4	R•B200QJ50-100/05	25	54.5	40m ³ /110m	50m ³ /100m	60m ³ /80m	49	830		
	5	R•B200QJ50-140/07	30	65.4	40m ³ /154m	50m ³ /140m	60m ³ /112m	66	1090		
	6	R•B200QJ50-160/08	37	79.7	40m ³ /176m	50m ³ /160m	60m ³ /128m	75	1220		
	7	R•B200QJ50-180/09	45	96.9	40m ³ /198m	50m ³ /180m	60m ³ /144m	83	1350		
	8	R•B200QJ50-200/10	45	96.9	40m ³ /220m	50m ³ /200m	60m ³ /160m	92	1480		
	9	R•B200QJ50-240/12	55	114.3	40m ³ /264m	50m ³ /240m	60m ³ /192m	109	1740		
	10	R•B200QJ50-260/13	63	130.9	40m ³ /290m	50m ³ /260m	60m ³ /208m	117	1870		
	11	R•B200QJ80-34/02	11	25.8	63m ³ /40m	80m ³ /34m	100m ³ /26m	25	472	100	184
	12	R•B200QJ80-51/03	18.5	41.6	63m ³ /60m	80m ³ /51m	100m ³ /39m	34	617		
	13	R•B200QJ80-68/04	22	48.2	63m ³ /80m	80m ³ /68m	100m ³ /52m	43	762		
	14	R•B200QJ80-85/05	30	65.4	63m ³ /100m	80m ³ /85m	100m ³ /65m	52	907		
	15	R•B200QJ80-102/06	37	79.7	63m ³ /120m	80m ³ /102m	100m ³ /78m	61	1052		
	16	R•B200QJ80-119/07	45	96.9	63m ³ /140m	80m ³ /119m	100m ³ /91m	70	1197		
	17	R•B200QJ80-136/08	45	96.9	63m ³ /160m	80m ³ /136m	100m ³ /104m	79	1342		
	18	R•B200QJ80-153/09	55	114.3	63m ³ /180m	80m ³ /153m	100m ³ /117m	88	1487		
	19	R•B200QJ80-170/10	63	130.9	63m ³ /200m	80m ³ /170m	100m ³ /130m	97	1632		
	20	R•B200QJ100-26/02	15	33.9	80m ³ /34m	100m ³ /26m	125m ³ /18m	25	472	100	184
	21	R•B200QJ100-39/03	18.5	41.6	80m ³ /51m	100m ³ /39m	125m ³ /27m	34	617		
	22	R•B200QJ100-52/04	25	54.5	80m ³ /68m	100m ³ /52m	125m ³ /36m	43	762		
	23	R•B200QJ100-65/05	30	65.4	80m ³ /85m	100m ³ /65m	125m ³ /45m	52	907		
	24	R•B200QJ100-78/06	37	79.7	80m ³ /102m	100m ³ /78m	125m ³ /54m	61	1052		
	25	R•B200QJ100-91/07	45	96.9	80m ³ /119m	100m ³ /91m	125m ³ /63m	70	1197		
	26	R•B200QJ100-104/08	45	96.9	80m ³ /136m	100m ³ /104m	125m ³ /72m	79	1342		
	27	R•B200QJ100-117/09	55	114.3	80m ³ /153m	100m ³ /117m	125m ³ /81m	88	1487		
	28	R•B200QJ100-143/11	63	130.9	80m ³ /187m	100m ³ /143m	125m ³ /100m	106	1777		

注：B为全不锈钢电泵 R为热水电泵



神龙泵业

250QJ/QJR系列全不锈钢潜水泵

NO	型号 50Hz	电机功率 三相电流		流量/扬程 m³/h			泵体重量 (Kg)	泵体长度 (mm)	出水口径 (mm)	机组向最大尺寸 (mm)	
		KW	A								
<p>10"</p> 	1	R•B250QJ50-27/01	7.5	18	40m³/29m	50m³/27m	63m³/21m	17	440	80	233
	2	R•B250QJ50-54/02	13	29.2	40m³/58m	50m³/54m	63m³/42m	25	515		
	3	R•B250QJ50-81/03	18.5	40.8	40m³/87m	50m³/81m	63m³/63m	33	590		
	4	R•B250QJ50-108/04	25	53.8	40m³/116m	50m³/108m	63m³/84m	41	665		
	5	R•B250QJ50-135/05	30	64.2	40m³/145m	50m³/135m	63m³/105m	49	740		
	6	R•B250QJ50-162/06	37	77.8	40m³/174m	50m³/162m	63m³/126m	57	815		
	7	R•B250QJ50-216/08	45	94.1	40m³/230m	50m³/216m	63m³/168m	65	965		
	8	R•B250QJ50-243/09	55	114.3	40m³/260m	50m³/243m	63m³/190m	73	1040		
	9	R•B250QJ50-270/10	55	114.3	40m³/290m	50m³/270m	63m³/210m	81	1115		
	10	R•B250QJ50-300/11	63	130.9	40m³/320m	50m³/300m	63m³/230m	90	1190		
	11	R•B250QJ50-330/12	75	152.3	40m³/350m	50m³/330m	63m³/252m	97	1265		
	12	R•B250QJ50-350/13	90	182.8	40m³/375m	50m³/350m	63m³/275m	105	1340		
	13	R•B250QJ50-380/14	90	182.8	40m³/400m	50m³/380m	63m³/295m	113	1415		
	14	R•B250QJ50-410/15	110	220.8	40m³/430m	50m³/410m	63m³/315m	121	1490		
<p>100</p>	15	R•B250QJ80-30/01	11	25.8	63m³/33m	80m³/30m	100m³/23m	24	375	100	233
	16	R•B250QJ80-60/02	22	48	63m³/66m	80m³/60m	100m³/46m	39	535		
	17	R•B250QJ80-90/03	30	64.2	63m³/99m	80m³/90m	100m³/69m	54	695		
	18	R•B250QJ80-120/04	45	94.1	63m³/130m	80m³/120m	100m³/92m	69	855		
	19	R•B250QJ80-150/05	55	114.3	63m³/165m	80m³/150m	100m³/115m	84	1015		
	20	R•B250QJ80-180/06	63	130.9	63m³/195m	80m³/180m	100m³/138m	99	1175		
	21	R•B250QJ80-210/07	75	152.3	63m³/230m	80m³/210m	100m³/160m	114	1335		
	22	R•B250QJ80-240/08	90	182.8	63m³/260m	80m³/240m	100m³/184m	129	1495		
	23	R•B250QJ80-270/09	110	220.8	63m³/295m	80m³/270m	100m³/207m	144	1655		
	24	R•B250QJ80-300/10	110	220.8	63m³/326m	80m³/300m	100m³/230m	159	1815		
	25	R•B250QJ80-330/11	140	284.4	63m³/360m	80m³/330m	100m³/253m	174	1975		
	<p>125</p>	26	R•B250QJ100-30/01	15	33.9	80m³/32m	100m³/30m	125m³/25m	19		
27		R•B250QJ100-60/02	30	64.2	80m³/64m	100m³/60m	125m³/50m	30	485		
28		R•B250QJ100-90/03	45	94.1	80m³/96m	100m³/90m	125m³/75m	41	620		
29		R•B250QJ100-120/04	63	130.9	80m³/128m	100m³/120m	125m³/100m	52	755		
30		R•B250QJ100-150/05	75	152.3	80m³/160m	100m³/150m	125m³/125m	63	890		

注：B为全不锈钢电泵 R为热水电泵



神龙泵业

250QJ/QJR系列全不锈钢潜水泵

10"



NO	型号 50Hz	电机功率	三相电流	流量/扬程 m³/h			泵体重量	泵体长度	出水口径	机组 口径最大尺寸
		KW	A				(Kg)	(mm)	(mm)	(mm)
1	R·B250QJ100-180/06	90	182.8	80m³/192m	100m³/180m	125m³/150m	75	1025	125	233
2	R·B250QJ100-210/07	100	157	80m³/224m	100m³/210m	125m³/175m	89	1160		
3	R·B250QJ100-240/08	125	191	80m³/256m	100m³/240m	125m³/200m	99	1295		
4	R·B250QJ100-270/09	140	284.4	80m³/288m	100m³/270m	125m³/225m	112	1430		
5	R·B250QJ125-30/01	18.5	40.8	110m³/33m	125m³/30m	140m³/25m	20	350	150	233
6	R·B250QJ125-60/02	37	77.8	110m³/66m	125m³/60m	140m³/50m	31	485		
7	R·B250QJ125-90/03	55	114.3	110m³/99m	125m³/90m	140m³/75m	42	620		
8	R·B250QJ125-120/04	63	130.9	110m³/132m	125m³/120m	140m³/100m	53	755		
9	R·B250QJ125-150/05	90	182.8	110m³/165m	125m³/150m	140m³/125m	65	890		
10	R·B250QJ125-180/06	110	220.8	110m³/198m	125m³/180m	140m³/150m	77	1025		
11	R·B250QJ125-210/07	140	284.4	110m³/231m	125m³/210m	140m³/175m	90	1160		
12	R·B250QJ125-240/08	140	284.4	110m³/264m	125m³/240m	140m³/200m	100	1295		
13	R·B250QJ125-270/09	160	325	110m³/300m	125m³/270m	140m³/225m	113	1430		
14	R·B250QJ160-25/01	18.5	40.8	140m³/28m	160m³/25m	180m³/21m	22	356	150	233
15	R·B250QJ160-50/02	37	77.8	140m³/56m	160m³/50m	180m³/42m	36	498		
16	R·B250QJ160-75/03	55	114.3	140m³/84m	160m³/75m	180m³/63m	50	640		
17	R·B250QJ160-100/04	75	152.3	140m³/110m	160m³/100m	180m³/84m	64	782		
18	R·B250QJ160-125/05	90	182.8	140m³/140m	160m³/125m	180m³/105m	78	924		
19	R·B250QJ160-175/07	110	220.8	140m³/195m	160m³/175m	180m³/147m	106	1208		
20	R·B250QJ160-200/08	140	284.4	140m³/223m	160m³/200m	180m³/168m	120	1350		
21	R·B250QJ160-225/09	160	325	140m³/250m	160m³/225m	180m³/189m	134	1492		
22	R·B250QJ200-20/01	18.5	40.8	180m³/22m	200m³/20m	230m³/18m	24	369		
23	R·B250QJ200-40/02	37	77.8	180m³/44m	200m³/40m	230m³/36m	34	524		
24	R·B250QJ200-60/03	55	114.3	180m³/66m	200m³/60m	230m³/54m	46	679		
25	R·B250QJ200-80/04	75	152.3	180m³/88m	200m³/80m	230m³/72m	58	834		
26	R·B250QJ200-100/05	100	157	180m³/110m	200m³/100m	230m³/90m	70	989		
27	R·B250QJ200-120/06	110	220.8	180m³/132m	200m³/120m	230m³/108m	82	1144		
28	R·B250QJ200-140/07	140	284.4	180m³/154m	200m³/140m	230m³/126m	94	1299		

注：B为全不锈钢电泵 R为热水电泵

NO	型号 50Hz	电机功率 三相电流		流量/扬程 m³/h			泵体 重量 (Kg)	泵体 长度 (mm)	出水 口径 (mm)	机组 向大 尺寸 (mm)
		KW	A							
1	R•B300QJ220-27/01	25	53.8	200m³/29m	220m³/27m	260m³/22m	34	375	150	230
2	R•B300QJ220-54/02	55	114.3	200m³/58m	220m³/54m	260m³/44m	52	530		
3	R•B300QJ220-81/03	75	152.3	200m³/87m	220m³/81m	260m³/66m	70	685		
4	R•B300QJ220-108/04	110	220.8	200m³/116m	220m³/108m	260m³/88m	88	840		
5	R•B300QJ220-135/05	140	284.4	200m³/145m	220m³/135m	260m³/110m	106	995		
6	R•B300QJ220-162/06	160	325	200m³/174m	220m³/162m	260m³/132m	124	1150		
7	R•B300QJ220-189/07	180	370	200m³/203m	220m³/189m	260m³/154m	231	1310		
8	*R•B300QJ330-32/01	55	64.2	300m³/35m	330m³/32m	400m³/28m	38	442	150	260
9	*R•B300QJ330-64/02	110	114.3	300m³/70m	330m³/64m	400m³/56m	76	678		
10	*R•B300QJ330-96/03	140	182.8	300m³/105m	330m³/96m	400m³/84m	114	898		
11	*R•B300QJ330-128/04	180	284.4	300m³/140m	330m³/128m	400m³/112m	152	1126		
12	*R•B300QJ400-34/01	63	130.9	350m³/40m	400m³/34m	450m³/29m			150	260
13	*R•B300QJ400-68/02	120	245	350m³/80m	400m³/68m	450m³/63m				
14	*R•B300QJ400-102/03	180	370	350m³/120m	400m³/102m	450m³/97m				
15	*R•B350QJ500-31/01	75	154	450m³/36m	500m³/31m	550m³/26m			150	310
16	*R•B350QJ500-62/02	140	287	450m³/72m	500m³/62m	550m³/52m				
17	*R•B350QJ500-93/03	220	445	450m³/108m	500m³/93m	550m³/78m				
18	*R•B350QJ500-124/04	300	607	450m³/144m	500m³/124m	550m³/104m				
19	*R•B350QJ500-155/05	350	705	450m³/180m	500m³/155m	550m³/130m				

12"
/
14"



注：B为全不锈钢电泵注 R为热水电泵 “*”表示产品在开发中

神武[®]
shenwu

神龙泵业

135/150QJ/RQJ系列潜水泵

5"
6"



NO	型号 50Hz	电机功率		流量/扬程 m ³ /h			泵体重量 (Kg)	泵体长度 (mm)	出水口径 (mm)	机组 直径最大 尺寸 (mm)
		KW	A							
1	R•Fe135QJ/150QJ10-40/05	2.2	5.6	8m ³ /45m	10m ³ /40m	15m ³ /32m	25.5	583	50	127/ 144
2	R•Fe135QJ/150QJ10-50/06	3	7.9	8m ³ /54m	10m ³ /50m	15m ³ /39m	29.8	675		
3	R•Fe135QJ/150QJ10-72/09	4	10.25	8m ³ /81m	10m ³ /72m	15m ³ /60m	42.7	951		
4	R•Fe135QJ/150QJ10-100/12	5.5	13.6	8m ³ /108m	10m ³ /100m	15m ³ /80m	55.6	1127		
5	R•Fe135QJ/150QJ10-125/15	7.5	17.2	8m ³ /135m	10m ³ /125m	15m ³ /99m	68.2	1503		
6	R•Fe135QJ/150QJ10-150/18	9.2	20.8	8m ³ /160m	10m ³ /150m	15m ³ /117m	81.4	1779		
7	R•Fe135QJ/150QJ10-200/24	11	24.6	8m ³ /215m	10m ³ /200m	15m ³ /156m	107.2	2331		
8	R•Fe135QJ/150QJ10-250/30	13	28	8m ³ /270m	10m ³ /250m	15m ³ /195m	133	2883		
9	R•Fe135QJ/150QJ20-27/03	3	7.9	15m ³ /32m	20m ³ /27m	25m ³ /24m	17	398	50	127/ 144
10	R•Fe135QJ/150QJ20-45/05	4	10.25	15m ³ /53m	20m ³ /45m	25m ³ /38m	23	588		
11	R•Fe135QJ/150QJ20-54/06	5.5	13.6	15m ³ /63m	20m ³ /54m	25m ³ /45m	26	683		
12	R•Fe135QJ/150QJ20-81/09	7.5	17.2	15m ³ /91m	20m ³ /81m	25m ³ /69m	35	968		
13	R•Fe135QJ/150QJ20-90/10	9.2	20.8	15m ³ /104m	20m ³ /90m	25m ³ /78m	38	1063		
14	R•Fe135QJ/150QJ20-100/11	11	24.6	15m ³ /110m	20m ³ /100m	25m ³ /85m	41	1158		
15	R•Fe135QJ/150QJ20-126/14	13	28	15m ³ /142m	20m ³ /126m	25m ³ /110m	50	1443		
16	R•Fe135QJ/150QJ20-144/16	15	32.2	15m ³ /163m	20m ³ /144m	25m ³ /125m	56	1633		
17	R•Fe150QJ20-180/20	18.5	39.2	15m ³ /210m	20m ³ /180m	25m ³ /158m	68	2013		
18	R•Fe150QJ20-225/25	22	46	15m ³ /257m	20m ³ /225m	25m ³ /200m	83	2488		
19	R•Fe135QJ/150QJ32-27/03	4	10.25	25m ³ /32m	32m ³ /27m	40m ³ /21m	20	480	80	127/ 144
20	R•Fe135QJ/150QJ32-36/04	5.5	13.6	25m ³ /44m	32m ³ /36m	40m ³ /28m	25.5	600		
21	R•Fe135QJ/150QJ32-45/05	7.5	17.2	25m ³ /54m	32m ³ /45m	40m ³ /35m	31	720		
22	R•Fe135QJ/150QJ32-54/06	9.2	20.8	25m ³ /65m	32m ³ /54m	40m ³ /42m	36.5	840		
23	R•Fe135QJ/150QJ32-72/08	11	24.6	25m ³ /85m	32m ³ /72m	40m ³ /56m	47.5	1080		
24	R•Fe135QJ/150QJ32-81/09	13	28	25m ³ /100m	32m ³ /81m	40m ³ /63m	53	1200		
25	R•Fe135QJ/150QJ32-90/10	15	32.2	25m ³ /108m	32m ³ /90m	40m ³ /70m	58.5	1320		
26	R•Fe150QJ32-108/12	18.5	39.2	25m ³ /130m	32m ³ /108m	40m ³ /84m	69.5	1560		
27	R•Fe150QJ32-126/14	22	46	25m ³ /150m	32m ³ /126m	40m ³ /100m	80.5	1800		
28	R•Fe150QJ32-144/16	25	53.5	25m ³ /170m	32m ³ /144m	40m ³ /112m	91.5	2040		
29	R•Fe150QJ50-30/03	7.5	17.2	40m ³ /33m	50m ³ /30m	60m ³ /22m	20.5	471	80	143
30	R•Fe150QJ50-40/04	11	24.6	40m ³ /45m	50m ³ /40m	60m ³ /30m	26	588		
31	R•Fe150QJ50-50/05	13	28	40m ³ /55m	50m ³ /50m	60m ³ /38m	32	705		
32	R•Fe150QJ50-60/06	15	32.2	40m ³ /66m	50m ³ /60m	60m ³ /45m	38	822		
33	R•Fe150QJ50-70/07	18.5	39.2	40m ³ /78m	50m ³ /70m	60m ³ /52m	44	939		
34	R•Fe150QJ50-80/08	22	46	40m ³ /88m	50m ³ /80m	60m ³ /60m	50	1056		
35	R•Fe150QJ50-100/10	25	53.5	40m ³ /110m	50m ³ /100m	60m ³ /75m	62	1290		

注：Fe为铸件泵壳、叶轮 R为热水电泵

7" 8"	NO	型 号 50Hz	电机功率三相电流		流量/扬程 m ³ /h			泵体 重量 (Kg)	泵体 长度 (mm)	出水 口径 (mm)	机组 向大 尺寸 (mm)
			KW	A							
	1	R • Q175QJ10-48/03	3	7.9	8m ³ /50m	10m ³ /48m	15m ³ /42m	18	419	50	162/ 184
	2	R • Q175QJ10-64/04	4	10.1	8m ³ /70m	10m ³ /64m	15m ³ /56m	21	472		
	3	R • Q175QJ10-80/05	4	10.1	8m ³ /86m	10m ³ /80m	15m ³ /70m	24	525		
	4	R • Q175QJ10-96/06	5.5	13.6	8m ³ /102m	10m ³ /96m	15m ³ /84m	27	578		
	5	R • Q175J10-128/08	7.5	18	8m ³ /136m	10m ³ /128m	15m ³ /112m	33	684		
	6	R • Q175QJ10-160/10	7.5	18	8m ³ /170m	10m ³ /160m	15m ³ /140m	39	790		
	7	R • Q175QJ10-192/12	9.2	21.7	8m ³ /204m	10m ³ /192m	15m ³ /168m	45	896		
	8	R • Q175QJ10-208/13	11	25.8	8m ³ /220m	10m ³ /208m	25m ³ /182m	48	949		
	9	R • Q175QJ10-250/16	13	29.8	8m ³ /272m	10m ³ /250m	25m ³ /224m	57	1108		
	10	R • Q175QJ10-300/19	15	33.9	8m ³ /323m	10m ³ /300m	25m ³ /265m	66	1267		
	11	R • Q175QJ10-350/22	15	33.9	8m ³ /374m	10m ³ /350m	25m ³ /308m	75	1426		
	12	R • Q175QJ10-400/25	22	48.2	8m ³ /425m	10m ³ /400m	25m ³ /350m	85	1585		
	13	R • Q175QJ20-45/03	4	10.1	15m ³ /51m	20m ³ /45m	25m ³ /39m	21	437	50	162/ 184
	14	R • Q175QJ20-60/04	5.5	13.6	15m ³ /68m	20m ³ /60m	25m ³ /52m	25	496		
	15	R • Q175QJ20-75/05	7.5	18	15m ³ /85m	20m ³ /75m	25m ³ /65m	29	555		
	16	R • Q175QJ20-90/06	9.2	21.7	15m ³ /102m	20m ³ /90m	25m ³ /78m	33	614		
	17	R • Q175QJ20-105/07	11	25.8	15m ³ /119m	20m ³ /105m	25m ³ /91m	37	673		
	18	R • Q175QJ20-120/08	13	29.8	15m ³ /136m	20m ³ /120m	25m ³ /104m	41	732		
	19	R • Q175QJ20-150/10	15	33.9	15m ³ /170m	20m ³ /150m	25m ³ /130m	49	850		
	20	R • Q175QJ20-180/12	18.5	41.6	15m ³ /204m	20m ³ /180m	25m ³ /156m	57	968		
	21	R • Q175QJ20-195/13	22	48.2	15m ³ /221m	20m ³ /195m	25m ³ /169m	61	1027		
	22	R • Q175QJ20-250/17	25	54.5	15m ³ /289m	20m ³ /250m	25m ³ /221m	73	1204		
	23	R • Q175QJ20-300/20	30	65.4	15m ³ /340m	20m ³ /300m	25m ³ /260m	85	1381		
	24	R • Q175QJ20-350/23	37	79.7	15m ³ /391m	20m ³ /350m	25m ³ /338m	97	1558		
	25	R • Q175QJ20-400/27	37	79.7	15m ³ /459m	20m ³ /400m	25m ³ /351m	110	1735		
	26	R • Q175QJ32-26/02	4	10.1	25m ³ /28m	32m ³ /26m	40m ³ /24m	20	340		
27	R • Q175QJ32-39/03	5.5	13.6	25m ³ /42m	32m ³ /39m	40m ³ /36m	27.5	475			
28	R • Q175QJ32-52/04	7.5	18	25m ³ /56m	32m ³ /52m	40m ³ /48m	35	610			
29	R • Q175QJ32-78/06	11	25.8	25m ³ /84m	32m ³ /78m	40m ³ /72m	50	880			
										80	162/ 184

注：Q为球墨铸件泵壳、304叶轮 R为热水水泵

神武[®]
shenwu

神龙泵业

175/200QJ/RQJ系列潜水泵

7"
8"




NO	型号 50Hz	电机功率 三相电流		流量/扬程 m³/h			泵体 重量 (Kg)	泵体 长度 (mm)	出水 口径 (mm)	机组 向 最大 尺寸 (mm)
		KW	A							
1	R•Q175QJ32-91/07	13	29.8	25m³/98m	32m³/91m	40m³/84m	57.5	1015	80	162/ 184
2	R•Q175QJ32-104/08	15	33.9	25m³/112m	32m³/104m	40m³/96m	65	1150		
3	R•Q175QJ32-130/10	18.5	41.6	25m³/140m	32m³/130m	40m³/120m	80	1420		
4	R•Q175QJ32-143/11	22	48.2	25m³/154m	32m³/143m	40m³/130m	87.5	1555		
5	R•Q175QJ32-169/13	25	54.5	25m³/182m	32m³/169m	40m³/143m	102.5	1825		
6	R•Q175QJ32-195/15	30	65.4	25m³/210m	32m³/195m	40m³/165m	117.5	2095		
7	R•Q175QJ32-260/20	37	79.7	25m³/280m	32m³/260m	40m³/240m	155	2770		
8	R•Q175QJ32-300/23	45	96.7	25m³/322m	32m³/300m	40m³/276m	178	3175		
9	R•Q175QJ32-350/27	55	114.3	25m³/378m	32m³/350m	40m³/324m	208	3715		
10	R•Q175QJ50-26/02	5.5	13.6	40m³/30m	50m³/26m	60m³/22m	26.5	471	80	162/ 184
11	R•Q175QJ50-39/03	9.2	21.7	40m³/45m	50m³/39m	60m³/33m	36	629		
12	R•Q175QJ50-52/04	11	25.8	40m³/60m	50m³/52m	60m³/44m	45.5	787		
13	R•Q175QJ50-65/05	15	33.9	40m³/75m	50m³/65m	60m³/55m	55	945		
14	R•Q175QJ50-78/06	18.5	41.6	40m³/90m	50m³/78m	60m³/66m	64.5	1103		
15	R•Q175QJ50-91/07	22	48.2	40m³/105m	50m³/91m	60m³/77m	74	1261		
16	R•Q175QJ50-104/08	25	54.5	40m³/120m	50m³/104m	60m³/88m	83.5	1419		
17	R•Q175QJ50-130/10	30	65.4	40m³/150m	50m³/130m	60m³/100m	102.5	1735		
18	R•Q175QJ50-156/12	37	79.7	40m³/180m	50m³/156m	60m³/120m	121.5	2051		
19	R•Q175QJ50-208/16	45	96.7	40m³/240m	50m³/208m	60m³/160m	159.5	2683		
20	R•Q175QJ50-234/18	55	114.3	40m³/265m	50m³/234m	60m³/180m	178.5	2999		
21	R•Q175QJ50-260/20	63	130.9	40m³/290m	50m³/260m	60m³/200m	197.5	3315		
22	R•Q175QJ80-22/02	7.5	18	63m³/27m	80m³/22m	100m³/16m	26.5	471	100	184
23	R•Q175QJ80-33/03	11	25.8	63m³/41m	80m³/33m	100m³/24m	36	629		
24	R•Q175QJ80-44/04	15	33.9	63m³/54m	80m³/44m	100m³/32m	45.5	787		
25	R•Q175QJ80-55/05	18.5	41.6	63m³/68m	80m³/55m	100m³/40m	55	945		
26	R•Q175QJ80-66/06	22	48.2	63m³/81m	80m³/66m	100m³/48m	64.5	1103		
27	R•Q175QJ80-88/08	30	65.4	63m³/108m	80m³/88m	100m³/64m	83.5	1419		
28	R•Q175QJ80-99/09	37	79.7	63m³/120m	80m³/99m	100m³/72m	93	1577		
29	R•Q175QJ80-121/11	45	96.9	63m³/145m	80m³/121m	100m³/88m	112	1893		
30	R•Q175QJ80-143/13	55	114.3	63m³/170m	80m³/143m	100m³/104m	131	2209		
31	R•Q175QJ80-165/15	63	130.9	63m³/200m	80m³/165m	100m³/120m	150	2525		

注：Q为球墨铸件泵壳、304叶轮 R为热水电泵


神武[®]
shenwu

神龙泵业

200QJ/RQJ系列潜水泵

NO	型号 50Hz	电机功率 三相电流		流量/扬程 m ³ /h			泵体重量 (Kg)	泵体长度 (mm)	出水口径 (mm)	机组 直径最大尺寸 (mm)
		KW	A							
8" 	1 R•Fe200QJ10-48/03	3	7.9	8m ³ /50m	10m ³ /48m	15m ³ /42m	21	419	50	184
	2 R•Fe200QJ10-64/04	4	10.1	8m ³ /70m	10m ³ /64m	15m ³ /56m	24	472		
	3 R•Fe200QJ10-80/05	4	10.1	8m ³ /86m	10m ³ /80m	15m ³ /70m	27	525		
	4 R•Fe200QJ10-96/06	5.5	13.6	8m ³ /102m	10m ³ /96m	15m ³ /84m	30	578		
	5 R•Fe200QJ10-144/09	7.5	18	8m ³ /153m	10m ³ /144m	15m ³ /126m	39	737		
	6 R•Fe200QJ10-192/12	9.2	21.7	8m ³ /204m	10m ³ /192m	15m ³ /168m	48	896		
	7 R•Fe200QJ10-208/13	11	25.8	8m ³ /220m	10m ³ /208m	15m ³ /182m	51	949		
	8 R•Fe200QJ10-256/16	13	29.8	8m ³ /272m	10m ³ /256m	15m ³ /224m	60	1108		
	9 R•Fe200QJ10-304/19	15	33.9	8m ³ /323m	10m ³ /304m	15m ³ /266m	69	1267		
	10 R•Fe200QJ10-352/22	18.5	41.6	8m ³ /374m	10m ³ /352m	15m ³ /308m	68	1426		
50	11 R•Fe200QJ20-40/02	4	10.1	15m ³ /44m	20m ³ /40m	25m ³ /34m	25	384	50	184
	12 R•Fe200QJ20-60/03	5.5	13.6	15m ³ /66m	20m ³ /60m	25m ³ /51m	33	486		
	13 R•Fe200QJ20-80/04	7.5	18	15m ³ /88m	20m ³ /80m	25m ³ /68m	41	588		
	14 R•Fe200QJ20-100/05	9.2	21.7	15m ³ /110m	20m ³ /100m	25m ³ /85m	49	690		
	15 R•Fe200QJ20-120/06	13	29.8	15m ³ /132m	20m ³ /120m	25m ³ /102m	57	792		
	16 R•Fe200QJ20-160/08	15	33.9	15m ³ /176m	20m ³ /160m	25m ³ /136m	73	996		
	17 R•Fe200QJ20-180/09	18.5	41.6	15m ³ /198m	20m ³ /180m	25m ³ /153m	81	1098		
	18 R•Fe200QJ20-200/10	22	48.2	15m ³ /220m	20m ³ /200m	25m ³ /170m	89	1200		
	19 R•Fe200QJ20-220/11	22	48.2	15m ³ /242m	20m ³ /220m	25m ³ /187m	97	1302		
	20 R•Fe200QJ20-300/15	30	65.4	15m ³ /330m	20m ³ /300m	25m ³ /255m	129	1608		
	21 R•Fe200QJ20-360/18	37	79.7	15m ³ /396m	20m ³ /360m	25m ³ /306m	153	1914		
	22 R•Fe200QJ20-400/20	37	79.7	15m ³ /440m	20m ³ /400m	25m ³ /340m	169	2118		
80	23 R•Fe200QJ32-40/02	5.5	13.6	25m ³ /42m	32m ³ /40m	40m ³ /34m	25	440	80	184
	24 R•Fe200QJ32-60/03	9.2	21.7	25m ³ /64m	32m ³ /60m	40m ³ /51m	33	569		
	25 R•Fe200QJ32-80/04	11	25.8	25m ³ /88m	32m ³ /80m	40m ³ /68m	41	698		
	26 R•Fe200QJ32-100/05	15	33.9	25m ³ /110m	32m ³ /100m	40m ³ /85m	49	829		
	27 R•Fe200QJ32-120/06	18.5	41.6	25m ³ /132m	32m ³ /120m	40m ³ /102m	57	956		
	28 R•Fe200QJ32-140/07	22	48.2	25m ³ /154m	32m ³ /140m	40m ³ /120m	65	1085		
	29 R•Fe200QJ32-160/08	25	54.5	25m ³ /175m	32m ³ /160m	40m ³ /136m	73	1214		
	30 R•Fe200QJ32-200/10	30	65.4	25m ³ /220m	32m ³ /200m	40m ³ /170m	89	1472		
	31 R•Fe200QJ32-260/13	37	79.7	25m ³ /273m	32m ³ /260m	40m ³ /221m	113	1859		
	32 R•Fe200QJ32-300/15	45	96.9	25m ³ /315m	32m ³ /300m	40m ³ /255m	129	2117		
	33 R•Fe200QJ32-360/18	55	114.3	25m ³ /378m	32m ³ /360m	40m ³ /306m	153	2504		

注：Fe为铸件泵壳、叶轮 R为热水电泵

8"	NO	型号 50Hz	电机功率 三相电流		流量/扬程 m ³ /h			泵体重量 (Kg)	泵体长度 (mm)	出水口径 (mm)	机组 直径 最大 尺寸 (mm)
			KW	A							
	1	R • Fe200QJ50-40/02	9.2	21.7	40m ³ /44m	50m ³ /40m	60m ³ /32m	27	440	80	184
	2	R • Fe200QJ50-60/03	13	29.8	40m ³ /66m	50m ³ /60m	60m ³ /48m	35	570		
	3	R • Fe200QJ50-80/04	18.5	41.6	40m ³ /88m	50m ³ /80m	60m ³ /64m	44	700		
	4	R • Fe200QJ50-100/05	25	54.5	40m ³ /110m	50m ³ /100m	60m ³ /80m	52	830		
	5	R • Fe200QJ50-140/07	30	65.4	40m ³ /154m	50m ³ /140m	60m ³ /112m	69	1090		
	6	R • Fe200QJ50-160/08	37	79.7	40m ³ /176m	50m ³ /160m	60m ³ /128m	78	1220		
	7	R • Fe200QJ50-180/09	45	96.9	40m ³ /198m	50m ³ /180m	60m ³ /144m	86	1350		
	8	R • Fe200QJ50-200/10	45	96.9	40m ³ /220m	50m ³ /200m	60m ³ /160m	95	1480		
	9	R • Fe200QJ50-240/12	55	114.3	40m ³ /264m	50m ³ /240m	60m ³ /192m	112	1740		
	10	R • Fe200QJ50-260/13	63	130.9	40m ³ /290m	50m ³ /260m	60m ³ /208m	120	1870		
	11	R • Fe200QJ80-34/02	11	25.8	63m ³ /40m	80m ³ /34m	100m ³ /26m	28	472	100	184
	12	R • Fe200QJ80-51/03	18.5	41.6	63m ³ /60m	80m ³ /51m	100m ³ /39m	37	617		
	13	R • Fe200QJ80-68/04	22	48.2	63m ³ /80m	80m ³ /68m	100m ³ /52m	46	762		
	14	R • Fe200QJ80-85/05	30	65.4	63m ³ /100m	80m ³ /85m	100m ³ /65m	55	907		
	15	R • Fe200QJ80-102/06	37	79.7	63m ³ /120m	80m ³ /102m	100m ³ /75m	64	1052		
	16	R • Fe200QJ80-119/07	45	96.9	63m ³ /140m	80m ³ /119m	100m ³ /91m	74	1197		
	17	R • Fe200QJ80-136/08	45	96.9	63m ³ /160m	80m ³ /136m	100m ³ /104m	83	1342		
	18	R • Fe200QJ80-153/09	55	114.3	63m ³ /180m	80m ³ /153m	100m ³ /117m	81	1487		
	19	R • Fe200QJ80-170/10	63	130.9	63m ³ /200m	80m ³ /170m	100m ³ /130m	100	1632		
	20	R • Fe200QJ100-26/02	15	33.9	80m ³ /34m	100m ³ /26m	125m ³ /18m	28	472	100	184
	21	R • Fe200QJ100-39/03	18.5	41.6	80m ³ /51m	100m ³ /39m	125m ³ /27m	37	617		
	22	R • Fe200QJ100-52/04	25	54.5	80m ³ /68m	100m ³ /52m	125m ³ /36m	46	762		
	23	R • Fe200QJ100-65/05	30	65.4	80m ³ /85m	100m ³ /65m	125m ³ /45m	55	907		
	24	R • Fe200QJ100-78/06	37	79.7	80m ³ /102m	100m ³ /78m	125m ³ /54m	64	1052		
	25	R • Fe200QJ100-91/07	45	96.9	80m ³ /119m	100m ³ /91m	125m ³ /63m	73	1197		
	26	R • Fe200QJ100-104/08	45	96.9	80m ³ /136m	100m ³ /104m	125m ³ /72m	82	1342		
	27	R • Fe200QJ100-117/09	55	114.3	80m ³ /153m	100m ³ /117m	125m ³ /81m	91	1487		
	28	R • Fe200QJ100-143/11	63	130.9	80m ³ /187m	100m ³ /143m	125m ³ /100m	109	1777		

注：Fe为铸件泵壳、叶轮 R为热水电泵

NO	型号 50Hz	电机功率		流量/扬程 m³/h			泵体 重量 (Kg)	泵体 长度 (mm)	出水 口径 (mm)	机组 向大 尺寸 (mm)
		KW	A							
1	R • Fe250QJ80-30/01	11	25.8	63m³/33m	80m³/30m	100m³/23m	24	375	100	233
2	R • Fe250QJ80-60/02	22	48	63m³/66m	80m³/60m	100m³/46m	39	535		
3	R • Fe250QJ80-90/03	30	64.2	63m³/99m	80m³/90m	100m³/69m	54	695		
4	R • Fe250QJ80-120/04	45	94.1	63m³/130m	80m³/120m	100m³/92m	69	855		
5	R • Fe250QJ80-150/05	55	114.3	63m³/165m	80m³/150m	100m³/115m	84	1015		
6	R • Fe250QJ80-180/06	63	130.9	63m³/195m	80m³/180m	100m³/138m	99	1175		
7	R • Fe250QJ80-210/07	75	152.3	63m³/230m	80m³/210m	100m³/160m	114	1335		
8	R • Fe250QJ80-240/08	90	182.8	63m³/260m	80m³/240m	100m³/184m	129	1495		
9	R • Fe250QJ80-270/09	110	220.8	63m³/295m	80m³/270m	100m³/206m	144	1655		
10	R • Fe250QJ80-300/10	110	220.8	63m³/330m	80m³/300m	100m³/230m	159	1815		
11	R • Fe250QJ80-330/11	140	284.4	63m³/360m	80m³/330m	100m³/255m	174	1975		
12	R • Fe250QJ100-30/01	15	33.9	80m³/32m	100m³/30m	125m³/25m	19	350	125	233
13	R • Fe250QJ100-60/02	30	64.2	80m³/64m	100m³/60m	125m³/50m	30	485		
14	R • Fe250QJ100-90/03	45	94.1	80m³/96m	100m³/90m	125m³/75m	41	620		
15	R • Fe250QJ100-120/04	63	130.9	80m³/128m	100m³/120m	125m³/100m	52	755		
16	R • Fe250QJ100-150/05	75	152.3	80m³/160m	100m³/150m	125m³/125m	63	890		
17	R • Fe250QJ100-180/06	90	182.8	80m³/192m	100m³/180m	125m³/150m	75	1025		
18	R • Fe250QJ100-210/07	100	157	80m³/224m	100m³/210m	125m³/175m	89	1160		
19	R • Fe250QJ100-240/08	125	191	80m³/256m	100m³/240m	125m³/200m	99	1295		
20	R • Fe250QJ100-270/09	140	284.4	80m³/288m	100m³/270m	125m³/225m	112	1430		
21	R • Fe250QJ125-30/01	18.5	40.8	110m³/33m	125m³/30m	140m³/25m	20	350		
22	R • Fe250QJ125-60/02	37	77.8	110m³/66m	125m³/60m	140m³/50m	31	485		
23	R • Fe250QJ125-90/03	55	114.3	110m³/99m	125m³/90m	140m³/75m	42	620		
24	R • Fe250QJ125-120/04	63	130.9	110m³/132m	125m³/120m	140m³/100m	53	755		
25	R • Fe250QJ125-150/05	90	182.8	110m³/165m	125m³/150m	140m³/125m	65	890		
26	R • Fe250QJ125-180/06	110	220.8	110m³/195m	125m³/180m	140m³/150m	76	1025		
27	R • Fe250QJ125-210/07	140	284.4	110m³/230m	125m³/210m	140m³/175m	87	1160		
28	R • Fe250QJ125-240/08	140	284.4	110m³/260m	125m³/240m	140m³/200m	98	1295		
29	R • Fe250QJ125-270/09	160	325	110m³/300m	125m³/270m	140m³/225m	110	1430		

10"



注：Fe为铸件泵壳、叶轮 R为热水电泵



250QJ/RQJ系列潜水泵

10"



NO	型号 50Hz	电机功率	三相电流	流量/扬程 m³/h			泵体 重量 (Kg)	泵体 长度 (mm)	出水 口径 (mm)	机组 直径 最大 尺寸 (mm)		
		KW	A									
1	R • Fe250QJ160-25/01	18.5	40.8	140m³/28m	160m³/25m	180m³/21m	25	356	125	233		
2	R • Fe250QJ160-50/02	37	77.8	140m³/56m	160m³/50m	180m³/42m	40	498				
3	R • Fe250QJ160-75/03	55	114.3	140m³/84m	160m³/75m	180m³/63m	55	640				
4	R • Fe250QJ160-100/04	75	152.3	140m³/110m	160m³/100m	180m³/84m	70	782				
5	R • Fe250QJ160-125/05	90	182.8	140m³/140m	160m³/125m	180m³/105m	85	924				
6	R • Fe250QJ160-150/06	110	220.8	140m³/165m	160m³/150m	180m³/126m	100	1066				
7	R • Fe250QJ160-175/07	110	220.8	140m³/195m	160m³/175m	180m³/147m	115	1208				
8	R • Fe250QJ160-200/08	140	284.4	140m³/224m	160m³/200m	180m³/168m	130	1350				
9	R • Fe250QJ160-225/09	160	325	140m³/250m	160m³/225m	180m³/190m	145	1492				
10	R • Fe250QJ200-20/01	18.5	40.8	180m³/22m	200m³/20m	230m³/17m	26	369	150	233		
11	R • Fe250QJ200-40/02	37	77.8	180m³/44m	200m³/40m	230m³/34m	42	524				
12	R • Fe250QJ200-60/03	55	114.3	180m³/66m	200m³/60m	230m³/51m	58	679				
13	R • Fe250QJ200-80/04	75	152.3	180m³/88m	200m³/80m	230m³/68m	74	834				
14	R • Fe250QJ200-100/05	100	157	180m³/110m	200m³/100m	230m³/85m	90	989				
15	R • Fe250QJ200-120/06	110	220.8	180m³/132m	200m³/120m	230m³/102m	106	1144				
16	R • Fe250QJ200-140/07	140	284.4	180m³/154m	200m³/140m	230m³/119m	122	1299				
17	*R • Fe300QJ220-27/01	25	53.8	200m³/29m	220m³/27m	260m³/22m	34	1175			150	281
18	*R • Fe300QJ220-54/02	55	114.3	200m³/58m	220m³/54m	260m³/44m	52	1335				
19	*R • Fe300QJ220-81/03	75	152.3	200m³/87m	220m³/81m	260m³/66m	70	1495				
20	*R • Fe300QJ220-108/04	110	220.8	200m³/116m	220m³/108m	260m³/88m	88	1655				
21	*R • Fe300QJ220-135/05	140	284.4	200m³/145m	220m³/135m	260m³/110m	106	1815				
22	*R • Fe300QJ220-162/06	160	325	200m³/174m	220m³/162m	260m³/132m	124	1975				
23	*R • Fe300QJ330-20/01	30	64.2	300m³/23m	330m³/20m	350m³/19m	36	350	200	281		
24	*R • Fe300QJ330-40/02	55	114.3	300m³/46m	330m³/40m	350m³/37m	56	485				
25	*R • Fe300QJ330-60/03	90	182.8	300m³/69m	330m³/60m	350m³/56m	76	620				
26	*R • Fe300QJ330-80/04	140	284.4	300m³/92m	330m³/80m	350m³/74m	96	755				
27	*R • Fe300QJ330-100/05	160	325	300m³/115m	330m³/100m	350m³/93m	116	890				

注: Fe为铸件泵壳、叶轮 R为热水电泵 “*”表示产品在开发中

6"潜水电机(380 50Hz)



NO	型号	KW	A	COS φ	转速rpm	长度mm	重量kg	直径mm
1	R·B150YQS-2.2	2.2	5.6	0.81	2850	700	32	145
2	R·B150YQS-3	3	7.9	0.81	2850	730	36	145
3	R·B150YQS-4	4	10.1	0.82	2850	760	40	145
4	R·B150YQS-5.5	5.5	13.2	0.82	2850	780	46	145
5	R·B150YQS-7.5	7.5	17.2	0.84	2850	800	50	145
6	R·B150YQS-9.2	9.2	20.8	0.85	2850	830	54	145
7	R·B150YQS-11	11	24.6	0.85	2850	855	57	145
8	R·B150YQS-13	13	28.0	0.86	2850	885	60	145
9	R·B150YQS-15	15	32.2	0.86	2850	940	65	145
10	R·B150YQS-18.5	18.5	39.2	0.86	2860	1015	73	145
11	R·B150YQS-22	22	46.0	0.87	2860	1065	79	145
12	R·B150YQS-26	26	53.5	0.88	2860	1110	84	145
13	R·B150YQS-30	30	61.6	0.88	2860	1165	90	145
14	R·B150YQS-37	37	79.7	0.88	2860	1255	105	145
15	R·B150YQS-45	45	94.1	0.88	2860	1365	117	145

6"潜水电机(380 50Hz)



NO	型号	KW	A	COS φ	转速rpm	长度mm	重量kg	直径mm
1	R·F150YQS-2.2	2.2	5.6	0.81	2850	734	37	145
2	R·F150YQS-3	3	7.9	0.81	2850	764	41	145
3	R·F150YQS-4	4	10.1	0.82	2850	794	45	145
4	R·F150YQS-5.5	5.5	13.2	0.82	2850	814	51	145
5	R·F150YQS-7.5	7.5	17.2	0.84	2850	834	55	145
6	R·F150YQS-9.2	9.2	20.8	0.85	2850	864	59	145
7	R·F150YQS-11	11	24.6	0.85	2850	889	62	145
8	R·F150YQS-13	13	28.0	0.86	2850	919	65	145
9	R·F150YQS-15	15	32.2	0.86	2850	974	70	145
10	R·F150YQS-18.5	18.5	39.2	0.86	2860	1049	78	145
11	R·F150YQS-22	22	46.0	0.87	2860	1101	84	145
12	R·F150YQS-26	26	53.5	0.88	2860	1144	89	145
13	R·F150YQS-30	30	61.6	0.88	2860	1199	95	145
14	R·F150YQS-37	37	79.7	0.88	2860	1289	110	145
15	R·F150YQS-45	45	94.1	0.88	2860	1399	122	145

注：B为全不锈钢电机 R为热水电机

7"潜水电机(380 50Hz)



NO	型号	KW	A	COS φ	转速rpm	长度mm	重量kg	直径mm
1	R·B175YQS-3	3	7.2	0.87	2850	645	31.3	163
2	R·B175YQS-4	4	9.2	0.87	2850	665	35.7	163
3	R·B175YQS-5.5	5.5	12.5	0.86	2850	700	40.2	163
4	R·B175YQS-7.5	7.5	16.8	0.88	2850	715	43.1	163
5	R·B175YQS-9.2	9.2	19.8	0.87	2850	750	50.9	163
6	R·B175YQS-11	11	23.5	0.88	2850	805	63	163
7	R·B175YQS-13	13	27.5	0.88	2850	835	69.6	163
8	R·B175YQS-15	15	31.5	0.88	2850	875	77.4	163
9	R·B175YQS-18.5	18.5	38.9	0.88	2850	920	86.4	163
10	R·B175YQS-22	22	46.0	0.86	2850	1000	101.8	163
11	R·B175YQS-25	25	52.0	0.87	2850	1030	108.3	163
12	R·B175YQS-30	30	63.0	0.88	2850	1110	123.1	163

7"潜水电机(380 50Hz)



NO	型号	KW	A	COS φ	转速rpm	长度mm	重量kg	直径mm
1	R·F175YQS-3	3	7.2	0.87	2850	620	33.8	163
2	R·F175YQS-4	4	9.2	0.87	2850	640	38.2	163
3	R·F175YQS-5.5	5.5	12.5	0.86	2850	675	42.7	163
4	R·F175YQS-7.5	7.5	16.8	0.88	2850	690	45.6	163
5	R·F175YQS-9.2	9.2	19.8	0.87	2850	725	53.4	163
6	R·F175YQS-11	11	23.5	0.88	2850	780	65.5	163
7	R·F175YQS-13	13	27.5	0.88	2850	810	72.1	163
8	R·F175YQS-15	15	31.5	0.88	2850	850	79.9	163
9	R·F175YQS-18.5	18.5	38.9	0.88	2850	895	88.7	163
10	R·F175YQS-22	22	46.0	0.86	2850	975	104.3	163
11	R·F175YQS-25	25	52.0	0.87	2850	1005	110.8	163
12	R·F175YQS-30	30	63.0	0.88	2850	1085	125.6	163

注：B为全不锈钢电机 R为热水电机

8" 潜水电机

8" 潜水电机 (380 50Hz)



NO	型号	KW	A	COS φ	转速rpm	长度mm	重量kg	直径mm
1	R·B200YQS-4	4	9.2	0.86	2850	705	49	184
2	R·B200YQS-5.5	5.5	12.3	0.87	2850	730	53	184
3	R·B200YQS-7.5	7.5	16.7	0.87	2850	755	58	184
4	R·B200YQS-9.2	9.2	19.7	0.87	2860	790	62	184
5	R·B200YQS-11	11	24.2	0.86	2860	865	72	184
6	R·B200YQS-13	13	28.1	0.86	2860	895	75	184
7	R·B200YQS-15	15	31.6	0.88	2860	925	78	184
8	R·B200YQS-18.5	18.5	38.6	0.87	2860	975	94	184
9	R·B200YQS-22	22	45.8	0.88	2860	1025	114	184
10	R·B200YQS-25	26	50.4	0.88	2860	1075	122	184
11	R·B200YQS-30	30	61.1	0.89	2860	1205	130	184
12	R·B200YQS-37	37	79	0.85	2860	1520	135	184
13	R·B200YQS-45	45	97	0.84	2860	1390	144	184
14	R·B200YQS-55	55	118	0.84	2860	1320	165	184
15	R·B200YQS-63	63	133	0.84	2860	1645	195	184
16	R·B200YQS-75	75	159	0.84	2860	1865	230	184
17	R·B200YQS-90	90	192	0.84	2860	1965	245	184

8" 潜水电机 (380 50Hz)



NO	型号	KW	A	COS φ	转速rpm	长度mm	重量kg	直径mm
1	R·F200YQS-4	4	9.2	0.86	2850	685	54	184
2	R·F200YQS-5.5	5.5	12.3	0.87	2850	710	58	184
3	R·F200YQS-7.5	7.5	16.7	0.87	2850	735	63	184
4	R·F200YQS-9.2	9.2	19.7	0.87	2860	770	67	184
5	R·F00YQS-11	11	24.2	0.86	2860	845	77	184
6	R·F200YQS-13	13	28.1	0.86	2860	875	80	184
7	R·F200YQS-15	15	31.6	0.88	2860	905	83	184
8	R·F200YQS-18.5	18.5	38.6	0.87	2860	955	99	184
9	R·F200YQS-22	22	45.8	0.88	2860	1005	119	184
10	R·F200YQS-25	26	50.4	0.88	2860	1055	127	184
11	R·F200YQS-30	30	61.1	0.89	2860	1085	135	184
12	R·F200YQS-37	37	79	0.85	2860	1300	140	184
13	R·F200YQS-45	45	97	0.84	2860	1370	149	184
14	R·F200YQS-55	55	118	0.84	2860	1500	170	184
15	R·F200YQS-63	63	133	0.84	2860	1623	200	184
16	R·F200YQS-75	75	159	0.84	2860	1843	235	184
17	R·F200YQS-90	90	192	0.84	2860	1943	250	184

注：B为全不锈钢电机 R为热水电机

10"潜水电机(380 50Hz)

	NO	型号	KW	A	COS φ	转速rpm	长度mm	重量kg	直径mm
	1	R • B250YQS-18.5	18.5	38.6	0.88	2860	867	84	220
	2	R • B250YQS-22	22	44.6	0.87	2860	937	103	220
	3	R • B250YQS-25	25	49.9	0.88	2860	962	110	220
	4	R • B250YQS-30	30	60.2	0.87	2860	982	117	220
	5	R • B250YQS-37	37	75.1	0.86	2860	997	123	220
	6	R • B250YQS-45	45	90	0.85	2860	1192	147	220
	7	R • B250YQS-55	55	114	0.85	2860	1358	190	220
	8	R • B250YQS-63	63	129	0.86	2860	1488	225	220
	9	R • B250YQS-75	75	154	0.86	2860	1558	245	220
	10	R • B250YQS-90	90	186	0.86	2860	1688	284	220
	11	R • B250YQS-110	110	226	0.87	2860	1858	328	220
	12	R • B250YQS-140	140	287	0.88	2860	2108	395	220
13	R • B250YQS-160	160	328	0.87	2860	2308	451	220	

10"潜水电机(380 50Hz)

	NO	型号	KW	A	COS φ	转速rpm	长度mm	重量kg	直径mm
	1	R • F250YQS-18.5	18.5	38.6	0.88	2860	860	98	220
	2	R • F250YQS-22	22	44.6	0.87	2860	930	117	220
	3	R • F250YQS-25	25	49.9	0.88	2860	955	124	220
	4	R • F250YQS-30	30	60.2	0.87	2860	975	131	220
	5	R • F250YQS-37	37	75.1	0.86	2860	990	137	220
	6	R • F250YQS-45	45	90	0.85	2860	1215	161	220
	7	R • F250YQS-55	55	114	0.85	2860	1375	204	220
	8	R • F250YQS-63	63	129	0.86	2860	1505	239	220
	9	R • F250YQS-75	75	154	0.86	2860	1575	259	220
	10	R • F250YQS-90	90	186	0.86	2860	1705	298	220
	11	R • F250YQS-110	110	226	0.87	2860	1875	342	220
	12	R • F250YQS-140	140	287	0.88	2860	2125	409	220
13	R • F250YQS-160	160	328	0.87	2860	2325	485	220	

注: B为全不锈钢电机 R为热水电机

12"潜水电机(380 50Hz) (产品开发中)

NO	型号	KW	A	COS φ	转速rpm	长度mm	重量kg	直径mm
1	R • B300YQS-75	75	155	0.86	2950	1595	392	280
2	R • B300YQS-87	87	180	0.87	2950	1665	422	280
3	R • B300YQS-100	100	205	0.87	2950	1745	458	280
4	R • B300YQS-120	120	245	0.87	2950	2315	537	280
5	R • B300YQS-140	140	285	0.86	2950	2420	582	280
6	R • B300YQS-160	160	325	0.86	2950	2505	618	280
7	R • B300YQS-180	180	365	0.88	2950	2615	667	280
8	R • B300YQS-200	200	405	0.88	2950	2675	717	280
9	R • B300YQS-220	220	445	0.88	2950	2805	765	280
10	R • B300YQS-260	260	525	0.88	2950	2925	850	280
11								
12								
13								
14								
15								
16								
17								

12"潜水电机(380 50Hz) (产品开发中)

NO	型号	KW	A	COS φ	转速rpm	长度mm	重量kg	直径mm
1	R • F300YQS-75	75	155	0.86	2950	1595	392	280
2	R • F300YQS-87	87	180	0.87	2950	1665	422	280
3	R • F300YQS-100	100	205	0.87	2950	1745	458	280
4	R • F300YQS-120	120	245	0.87	2950	2315	537	280
5	R • F300YQS-140	140	285	0.86	2950	2420	582	280
6	R • F300YQS-160	160	325	0.86	2950	2505	618	280
7	R • F300YQS-180	180	365	0.88	2950	2615	667	280
8	R • B300YQS-200	200	405	0.88	2950	2675	717	280
9	R • B300YQS-220	220	445	0.88	2950	2805	765	280
10	R • B300YQS-260	260	525	0.88	2950	2925	850	280
11								
12								
13								
14								
15								
16								
17								

注: B为全不锈钢电机 R为热水电机

14"潜水电机(380 50Hz) (产品开发中)

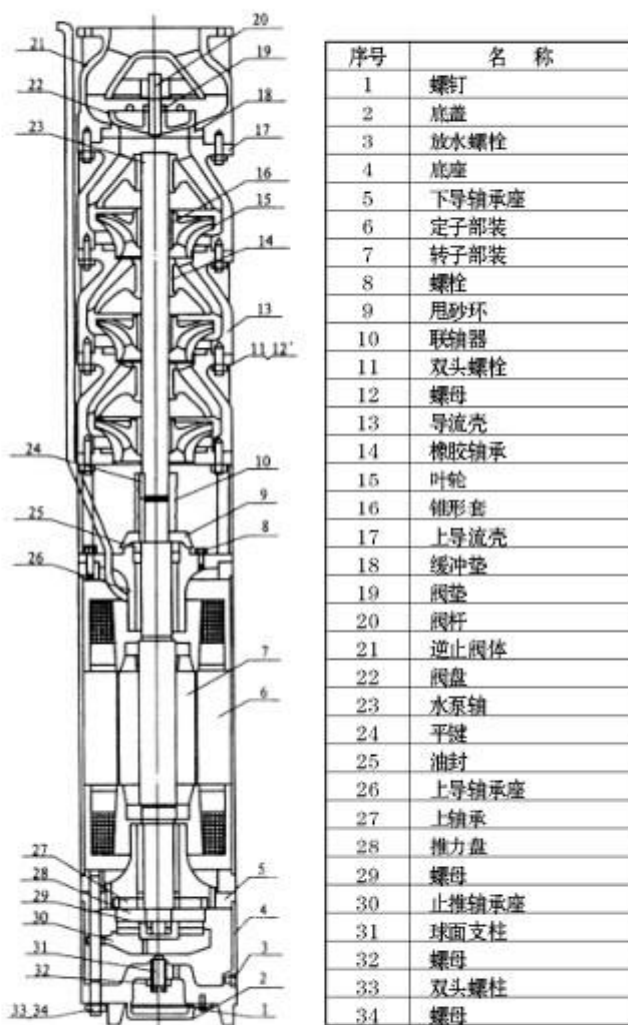
NO	型号	KW	A	COS φ	转速rpm	长度mm	重量kg	直径mm
1	R • B350YQS-160	160	326	0.86	2950	1850	685	350
2	R • B350YQS-180	180	365	0.87	2950	1895	710	350
3	R • B350YQS-220	220	445	0.87	2950	2020	790	350
4	R • B350YQS-260	260	526	0.87	2950	2095	840	350
5	R • B350YQS-300	300	607	0.86	2950	2200	900	350
6	R • B350YQS-350	350	705	0.86	2950	2345	990	350
7	R • B350YQS-420	420	845	0.86	2950	2550	1150	350
8								
9								
10								
11								
12								
13								
14								
15								
16								
17								

14"潜水电机(380 50Hz) (产品开发中)

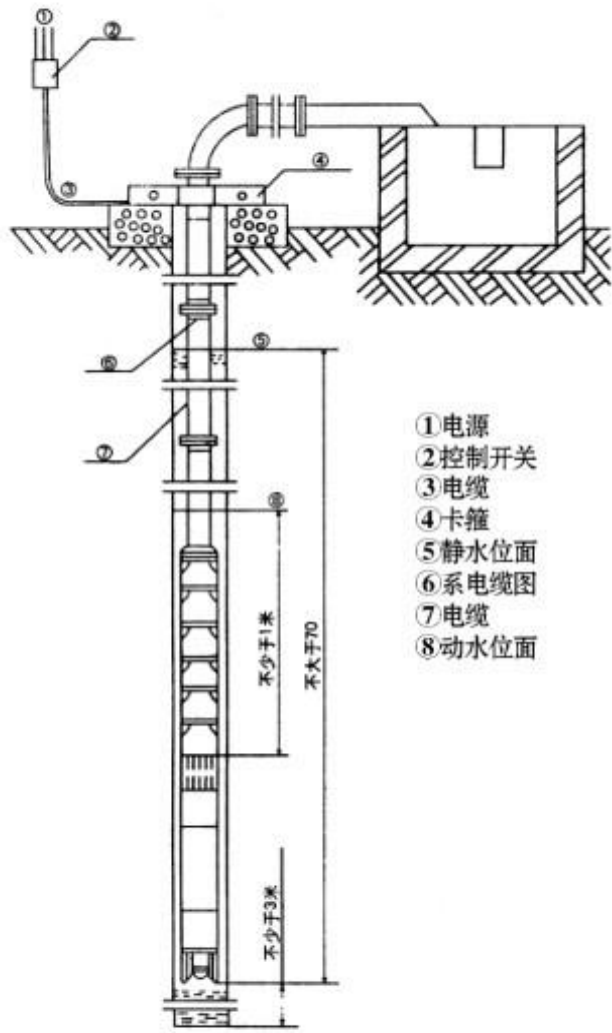
NO	型号	KW	A	COS φ	转速rpm	长度mm	重量kg	直径mm
1	R • F350YQS-160	160	326	0.86	2950	1850	685	350
2	R • F350YQS-180	180	365	0.87	2950	1895	710	350
3	R • F350YQS-220	220	445	0.87	2950	2020	790	350
4	R • F350YQS-260	260	526	0.87	2950	2095	840	350
5	R • F350YQS-300	300	607	0.86	2950	2200	900	350
6	R • F350YQS-350	350	705	0.86	2950	2345	990	350
7	R • F350YQS-420	420	840	0.86	2950	2550	1150	350
8								
9								
10								
11								
12								
13								
14								
15								
16								
17								

注：B为全不锈钢电机 R为热水电机

潜水泵特性范围图



图一水泵结构图



- ①电源
- ②控制开关
- ③电缆
- ④卡箍
- ⑤静水面
- ⑥系电缆图
- ⑦电缆
- ⑧动水面

图二水泵安装图

三包协议

1、用户到本公司或公司销售商处三包水泵时，请携带发票和保修卡。

2、我公司产品三包期为一年（自产品售出之日算起，日期以发票或保修单开填的日期为准，无发票又无三包卡时，以铭牌生产日期为准），在此期间产品属质量问题出故障时，公司免费为用户修理，但易损件（叶轮、口环、轴承、轴套、橡胶轴承等）的正常磨损不属于三包范围。

3、用户单位有下列情况者，将不能享受免费三包的待遇：

（1）产品在三包期间，已自行拆修；

（2）产品在不符合说明书规定的条件下使用，或在合同规定之外的液体中使用。

（3）因不按使用说明书的规定操作或安装，所产生的故障；

（4）因液体、气体腐蚀等造成的损坏；

（5）电机内腔缺水，或缺相运行，或电机安装时，电机没入泥中，而造成的定子绕组烧毁；

（6）超过三包期限。

4、自用户开始使用所购产品之日起，本公司就视同用户理解并接受此协议。