

神武®

通过ISO9001:2000质量管理体系认证 SHEN WU

神龙泵业
SHENLONG PUMP



SLW、SLWR、SLWH、SLWB、SLWD系列单级单吸卧式离心泵

郑州市神龙泵业有限公司

ZHENGZHOU SHENLONG SUBMERSIBLE PUMP CO.,LTD.

<http://www.hnshenwu.com>

资质荣誉

HONORS AND QUALIFICATIONS



目 录 CONTENTS

产品概述、产品特点	01
主要用途、工作条件	01
型号意义、结构说明	02
SLW型谱图	03
SLW系列泵性能参数表	04
SLWD型谱图	11
SLWD系列泵性能参数表	12
SLW系列泵安装尺寸	16
SLW (SLWD) 系列泵安装尺寸图	24
SWD系列泵安装尺寸	25
泵的安装说明	29
泵的起动与停车	29
泵的维护与保养	29
故障原因及排除方法	30
主要材质及选用、易损件	32
管路损耗参考表	33

产品概述

SLW 系列单级单吸卧式离心泵采用最新水力模型，符合 ISO2858 要求，产品严格按有关要求组织生产，产品质量稳定，性能可靠，是代替 IS 型卧式泵的新颖卧式离心泵。

流量范围 1.5~1200m³/h，扬程范围 8~150m，分基本型、扩流型、A、B、C 切割型等 400 多种规格。根据流体介质和温度不同，设计制造成同性能参数的 SLWR 型热水泵、SLWH 型化工泵、SLWB 型油泵和 SLWHB 型卧式防爆化工泵系列产品。

产品特点

1、结构紧凑。该系列泵为卧式结构，机泵一体，外形美观，占地面积少，与普通卧式泵比较占地面积减少 30%。

2、运行平衡、噪音低、组件同心度高。电机和泵直联，简化了中间结构，增强了运行的平稳性，叶轮具有良好的动静平衡运行时振动小，改善了使用环境。

3、无渗漏。轴封采用耐腐质合金机械密封，解决了离心泵填料严重渗漏问题，确保了运行场地干净整洁。

4、维修方便。该系列卧式泵为后门式结构，无须拆卸管路，即可进行检修。

5、该系列卧式泵从进口方向看，泵的出口能以水平向左、垂直向上和水平向右三种方式任意安装。

主要用途

1、SLW 型卧式离心泵，供输送清水及物理化学性质类似清水的其他液体之用。使用介质温度 80℃ 以下。适用于工业和城市给排水、高层建筑增压送水、园林喷灌、消防增压、远距离输水、采暖、浴室冷热水循环增压及设备配套等。

2、SLWR 型卧式热水泵，适用于有供热系统的民用及企事业单位的建筑住房供暖及热水增压、循环、输送等生产工艺供热系统，如电站、热电站、余热利用、冶金、化工、纺织、木材加工、造纸等工业锅炉高温热水，使用温度 100℃ 以下。

3、SLWH 型卧式化工泵，输送不含固体颗粒具有腐蚀性其粘度类似水的液体。适用于轻纺、石油、化工、冶金、电力、造纸、食品、制药和合成纤维等部门。使用温度 -20℃ ~ 120℃。

4、SLWB 型卧式防爆油泵，适用于石油、轻纺、化工、机械等行业输送无腐蚀、易燃、易爆液体，被输送介质温度 -20℃ ~ 100℃。介质密度 $\rho < 1000\text{kg}/\text{m}^3$ 。

5、SLWHB 型卧式防爆化工泵输送不含固体颗粒具有腐蚀性其粘度类似水其易燃易爆的液体。适用于轻纺、石油、化工、冶金、矿山、制药和合成纤维等部门，使用温度 -20℃ ~ 120℃。

工作条件

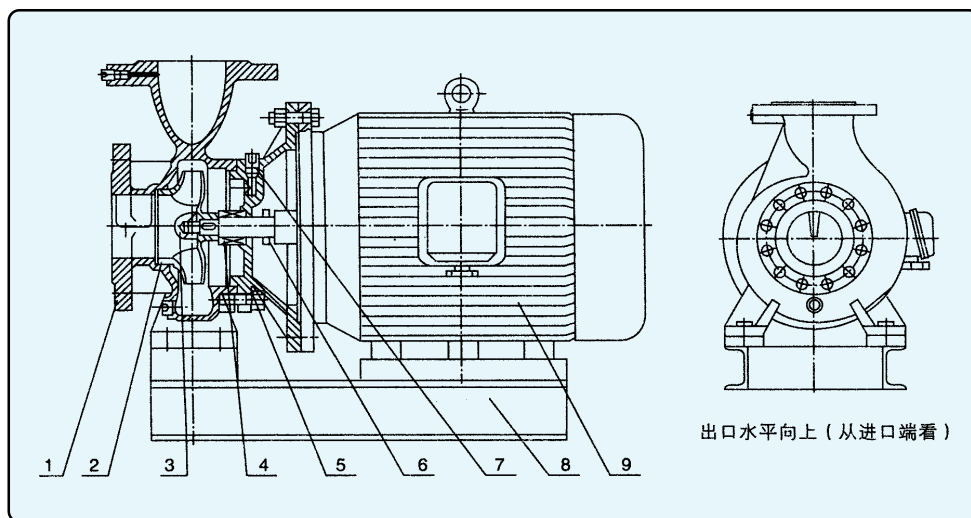
1、泵系统最高工作压力 $\leq 1.6\text{MPa}$ ，即泵吸入口压力 + 泵扬程 $\leq 1.6\text{MPa}$ ，订货时请注明系统工作压力。当进口压力大于 0.4MPa 时或泵系统工作压力大于 1.6MPa，应在订货时另行提出，以便在制造时，泵的过流部分和联接部分采用铸钢材料。

2、适合介质：清水泵介质应无腐蚀性液体，介质固体不溶物，其体积不超过单位体积 0.01%，粒度 $< 0.2\text{mm}$ ，如介质为带有细小颗粒的请在订货时说明。

3、周围环境温度不超过 40℃，相对湿度不超过 95%。

型号意义

SLW 80 - 160 (I) A (B)



1	泵体
2	叶轮
3	叶轮螺母
4	机械密封
5	泵盖
6	挡水圈
7	螺塞
8	底座
9	电机

结构说明

结构见图。该泵由泵、电机和底座三部分组成。泵结构包括泵体、叶轮、泵盖、机械密封等零部件组成。泵为单级单吸卧式离心式，泵体和泵盖两部分是从叶轮背面处剖分，即为后开门机构形式。大多数泵的叶轮前、后均设有密封环，并在叶轮后盖板上设有平衡孔，以平衡作用在转子上的轴向力。泵和电机同轴，电机采用角接触球轴承结构承受泵的残余轴向力。泵与电机直联，安装时无需校正，具有共同底座，并用减振垫进行隔振。安装方式其出口可以垂直向上。



诚 / 信 / 为 / 本 精 / 益 / 求 / 精

CHENGXINWEIBEN JINGYIQUIJING

SLW 系列泵性能参数表

型号	流量		扬程 (mm)	转速 (r/min)	电机 功率 (kw)	必需气 蚀余量 (m)	重量 (kg)
	(m ³ /h)	(L/s)					
25-160	2.8	0.8	33	2900	1.5	2.3	50
	4	1.1	32				
	5.2	1.4	30				
25-160A	2.6	0.7	29	2900	1.1	2.3	40
	3.7	1.0	28				
	4.9	1.4	26				
32-100	3.5	0.97	14.5	2900	0.75	2.3	35
	4.5	1.25	12.5				
	5.3	1.47	11				
32-100A	3.1	0.4	10.6	2900	0.75	2.3	35
	4.5	1.25	10				
	5.0	1.39	9				
32-125	3.5	1.0	22	2900	0.75	2.3	35
	5	1.4	20				
	6.5	1.8	18				
32-125A	3.1	0.9	17.6	2900	0.75	2.3	35
	4.5	1.3	16				
	5.8	1.6	14.4				
32-160	3.5	1.0	33	2900	1.5	2	43
	5	1.4	32				
	6.5	1.8	30				
32-160(I)	4.4	1.2	33.2	2900	2.2	2	47
	6.3	1.8	32				
	8.3	2.3	30.2				
32-200	3.5	1.0	51	2900	3	2	51
	5	1.4	50				
	6.5	1.8	48				
32-200A	3.1	0.9	44.6	2900	2.2	2	43
	4.5	1.3	44				
	5.8	1.6	42.7				
32-200(I)	4.4	1.2	50.5	2900	4	2	74
	6.3	1.8	50				
	8.3	2.3	48				
40-100	4.4	1.2	13.2	2900	0.75	2.3	40
	6.3	1.8	12.5				
	8.3	2.3	11.3				
40-100A	3.9	1.1	10.6	2900	0.75	2.3	40
	5.6	1.6	10				
	7.4	2.1	9				
40-125	4.4	1.2	21	2900	1.1	2.3	42
	6.3	1.8	20				
	8.3	2.3	18				
40-125A	3.9	1.1	17.6	2900	0.75	2.3	40
	5.6	1.6	16				
	7.4	2.1	14.4				
40-160	4.4	1.2	33	2900	2.2	2.3	55
	6.3	1.8	32				
	8.3	2.3	30				
40-160A	4.1	1.1	29	2900	1.5	2.3	50
	5.9	1.6	28				
	7.8	2.2	26.3				
40-160B	3.8	1.1	25.5	2900	1.1	2.3	45
	5.5	1.5	24				
	7.2	2.0	22.5				
40-200	4.4	1.2	51	2900	4	2.3	90
	6.3	1.8	50				
	8.3	2.3	48				
40-200A	4.1	1.1	45	2900	3	2.3	78
	5.9	1.6	44				
	7.8	2.2	42				
40-200B	3.7	1.0	38	2900	2.2	2.3	65
	5.3	1.5	36				
	7	1.9	34.5				

型号	流量		扬程 (mm)	转速 (r/min)	电机 功率 (kw)	必需气 蚀余量 (m)	重量 (kg)
	(m ³ /h)	(L/s)					
40-250	4.4	1.2	82	2900	7.5	2.3	120
	6.3	1.8	80				
	8.3	2.3	74				
40-250A	4.1	1.1	72	2900	5.5	2.3	110
	5.9	1.6	70				
	7.8	2.2	65				
40-250B	3.8	1.1	61.5	2900	4	2.3	90
	5.5	1.5	60				
	7	1.9	56				
40-100(I)	8.8	2.4	13.2	2900	1.1	2.3	50
	12.5	3.5	12.5				
	16.3	4.5	11.3				
40-100(I)A	8	2.2	10.6	2900	0.75	2.3	45
	11	3.1	10				
	14.5	4.0	9				
40-125(I)	8.8	2.4	21.2	2900	1.5	2.3	50
	12.5	3.5	20				
	16.3	4.5	17.8				
40-125(I)A	8	2.2	17	2900	1.1	2.3	45
	11	3.1	16				
	14.5	4.0	14				
40-160(I)	8.8	2.4	33	2900	3	2.3	70
	12.5	3.5	32				
	16.3	4.5	30				
40-160(I)A	8.2	2.3	29	2900	2.2	2.3	55
	11.7	3.3	28				
	15.2	4.2	26				
40-160(I)B	7.3	2.0	23	2900	1.5	2.3	50
	10.4	2.9	22				
	13.5	3.8	20.5				
40-200(I)	8.8	2.4	51.2	2900	5.5	2.3	102
	12.5	3.5	50				
	16.3	4.5	48				
40-200(I)A	8.3	2.3	45	2900	4	2.3	90
	11.7	3.3	44				
	15.3	4.3	42				
40-200(I)B	7.5	2.1	37	2900	3	2.3	82
	10.6	2.9	36				
	13.8	3.8	34				
40-250(I)	8.8	2.4	81.2	2900	11	2.3	170
	12.5	3.5	80				
	16.3	4.5	77.5				
40-250(I)A	8.2	2.3	71	2900	7.5	2.3	110
	11.6	3.2	70				
	15.2	4.2	68				
40-250(I)B	7.6	2.1	61.4	2900	5.5	2.3	110
	10.8	3.0	60				
	14	3.9	58				
40-250(I)C	7.1	2.0	53.2	2900	5.5	2.3	105
	10	2.8	52				
	13.1	3.6	50.4				
50-100	8.8	2.4	13.6	2900	1.1	2.3	45
	12.5	3.5	12.5				
	16.3	4.5	11.3				
50-100A	8	2.2	11	2900	0.75	2.3	45
	11	3.1	10				
	14.5	4.0	9				
50-125	8.8	2.4	21.5	2900	1.5	2.3	55
	12.5	3.5	20				
	16.3	4.5	17.8				
50-125A	8	2.2	17	2900	1.1	2.3	45
	11	3.1	16				
	14.5	4.0	14				

SLW 系列泵性能参数表

型号	流量		扬程 (mm)	转速 (r/min)	电机 功率 (kw)	必需气 蚀余量 (m)	重量 (kg)
	(m³/h)	(L/s)					
50-160	8.8	2.4	33	2900	3	2.3	75
	12.5	3.5	32				
	16.3	4.5	30				
50-160A	8.2	2.3	29	2900	2.2	2.3	70
	11.7	3.3	28				
	15.2	4.2	26				
50-160B	7.3	2.0	23	2900	1.5	2.3	65
	10.4	2.9	22				
	13.5	3.8	20.5				
50-200	8.8	2.4	52	2900	5.5	2.3	125
	12.5	3.5	50				
	16.3	4.5	48				
50-200A	8.3	2.3	45.8	2900	4	2.3	102
	11.7	3.3	44				
	15.3	4.3	42				
50-200B	7.5	2.1	37	2900	3	2.3	85
	10.6	2.9	36				
	13.8	3.8	34				
50-250	8.8	2.4	82	2900	11	2.3	180
	12.5	3.5	80				
	16.3	4.5	77.5				
50-250A	8.2	2.3	71.5	2900	7.5	2.3	135
	11.6	3.2	70				
	15.2	4.2	68				
50-250B	7.6	2.1	61.4	2900	7.5	2.3	130
	10.8	3.0	60				
	14	3.9	58				
50-250C	7.1	2.0	53.2	2900	5.5	2.3	120
	10	2.8	52				
	13.1	3.6	50.4				
50-100(I)	17.5	4.9	13.7	2900	1.5	2.5	55
	25	6.9	12.5				
	32.5	9.0	10.5				
50-100(I)A	15.6	4.3	11	2900	1.1	2.5	45
	22.3	6.2	10				
	29	8.1	8.4				
50-125(I)	17.5	4.9	21.5	2900	3	2.5	70
	25	6.9	20				
	32.5	9.0	18				
50-125(I)A	15.6	4.3	17	2900	2.2	2.5	55
	22.3	6.2	16				
	29	8.1	13.6				
50-160(I)	17.5	4.9	34.4	2900	4	2.5	85
	25	6.9	32				
	32.5	9.0	27.5				
50-160(I)A	16.4	4.6	30	2900	3	2.5	84
	23.4	6.5	28				
	30.4	8.4	24				
50-160(I)B	15	4.2	26	2900	2.2	2.5	65
	21.6	6.0	24				
	28	7.8	20.6				
50-200(I)	17.5	4.9	52.7	2900	7.5	2.5	130
	25	6.9	50				
	32.5	9.0	45.5				
50-200(I)A	16.1	4.6	46.4	2900	5.5	2.5	129
	23.5	6.5	44				
	30.5	8.5	40				
50-200(I)B	15.2	4.2	40	2900	4	2.5	120
	21.8	6.1	38				
	28.3	7.9	34.5				
50-250(I)	17.5	4.9	82	2900	15	2.5	198
	25	6.9	80				
	32.5	9.0	76.5				

型号	流量		扬程 (mm)	转速 (r/min)	电机 功率 (kw)	必需气 蚀余量 (m)	重量 (kg)
	(m³/h)	(L/s)					
50-250(I)A	16.4	4.6	71.5	2900	11	2.5	185
	23.4	6.5	70				
	30.5	8.5	67				
50-250(I)B	15	4.2	61	2900	7.5	2.5	185
	21.6	6.0	60				
	28	7.8	57.4				
50-315(I)	17.5	4.9	128	2900	30	2.5	350
	25	6.9	125				
	32.5	9.0	122				
50-315(I)A	16.6	4.6	115	2900	22	2.5	280
	23.7	6.6	113				
	31	8.6	110				
50-315(I)B	15.7	4.4	103	2900	18.5	2.5	235
	22.5	6.3	101				
	29.2	8.1	98				
50-315(I)C	14.4	4.0	86	2900	15	2.5	212
	20.6	5.7	85				
	26.8	7.4	83				
65-100	17.5	4.9	13.7	2900	1.5	2.5	52
	25	6.9	12.5				
	32.5	9.0	10.5				
65-100A	15.6	4.3	11	2900	1.1	2.5	48
	22.3	6.2	10				
	29	8.1	8.4				
65-125	17.5	4.9	21.5	2900	3	2.5	68
	25	6.9	20				
	32.5	9.0	18				
65-125A	15.6	4.3	17	2900	2.2	2.5	57
	22.3	6.2	16				
	29	8.1	14.4				
65-160	17.5	4.9	34.4	2900	4	2.5	92
	25	6.9	32				
	32.5	9.0	27.5				
65-160A	16.4	4.6	30	2900	3	2.5	92
	23.4	6.5	28				
	30.4	8.4	24				
65-160B	15	4.2	26	2900	2.2	2.5	80
	21.6	6.0	24				
	28	7.8	20.6				
65-200	17.5	4.9	52.7	2900	7.5	2.5	125
	25	6.9	50				
	32.5	9.0	45.5				
65-200A	16.4	4.6	46.4	2900	5.5	2.5	125
	23.5	6.5	44				
	30.5	8.5	40				
65-200B	15.2	4.2	40	2900	4	2.5	120
	21.8	6.1	38				
	28.3	7.9	34.5				
65-250	17.5	4.9	82	2900	15	2.5	202
	25	6.9	80				
	32.5	9.0	76.5				
65-250A	16.4	4.6	71.5	2900	11	2.5	192
	23.4	6.5	70				
	30.5	8.5	67				
65-250B	15	4.2	61	2900	7.5	2.5	190
	21.6	6.0	62				
	28	7.8	57.4				
65-315	17.5	4.9	127	2900	30	2.5	360
	25	6.9	125				
	32.5	9.0	122				
65-315A	16.6	4.6	115	2900	22	2.5	288
	23.7	6.6	113				
	31	8.6	110				



诚 / 信 / 为 / 本 精 / 益 / 求 / 精

CHENGXINWEIBEN JINGYIQUIJING

SLW 系列泵性能参数表

型号	流量		扬程 (mm)	转速 (r/min)	电机 功率 (kw)	必需气 蚀余量 (m)	重量 (kg)
	(m³/h)	(L/s)					
65-315B	15.7	4.4	103	2900	18.5	2.5	268
	22.5	6.3	101				
	29.2	8.1	98				
65-315C	14.4	4.0	86	2900	15	2.5	235
	20.6	5.7	85				
	26.8	7.4	83				
65-100(I)	35	9.7	13.8	2900	3	3	76
	50	13.9	12.5				
	65	18.1	10				
65-100(I)A	31.3	8.7	11	2900	2.2	3	60
	44.7	12.4	41				
	58	16.1	8				
65-125(I)	35	9.7	22	2900	5.5	3	120
	50	13.9	20				
	65	18.1	17				
65-125(I)A	31.3	8.7	17.5	2900	4	3	98
	45	12.5	16				
	58	16.1	13.6				
65-160(I)	35	9.7	35	2900	7.5	3	125
	50	13.9	32				
	65	18.1	28				
65-160(I)A	32.7	9.1	30.6	2900	5.5	3	123
	46.7	13.0	28				
	61	16.9	24				
65-160(I)B	30.3	8.4	26	2900	4	3	117
	43.3	12.0	24				
	56.3	15.6	21				
65-200(I)	36.5	9.8	53.5	2900	15	3	206
	50	13.9	50				
	65	18.1	46				
65-200(I)A	32.8	9.1	47	2900	11	3	196
	47	13.1	44				
	61	16.9	40				
65-200(I)B	30.5	8.5	40.6	2900	7.5	3	140
	43.5	12.1	38				
	56.6	15.7	33.4				
65-250(I)	35	9.7	83	2900	22	3	278
	50	13.9	80				
	65	18.1	72				
65-250(I)A	32.6	9.0	73	2900	18.5	3	235
	46.7	13.0	70				
	61	16.9	63				
65-250(I)B	30	8.3	62	2900	15	3	210
	43.3	12.0	60				
	56	15.6	54				
65-315(I)	35	9.7	128	2900	37	3	395
	50	13.9	125				
	65	18.1	121				
65-315(I)A	32.5	9.0	112.6	2900	30	3	405
	46.5	12.9	110				
	60.5	16.8	106.4				
65-315(I)B	31	8.6	102.5	2900	30	3	368
	44.5	12.4	100				
	58	16.1	98				
65-315(I)C	29	8.1	87	2900	22	3	305
	41	11.4	85				
	53.6	14.9	83				
80-100	35	9.7	13.8	2900	3	3	75
	50	13.9	12.5				
	65	18.1	10				
80-100A	31.3	8.7	11	2900	2.2	3	65
	44.7	12.4	10				
	58	16.1	8				

型号	流量		扬程 (mm)	转速 (r/min)	电机 功率 (kw)	必需气 蚀余量 (m)	重量 (kg)
	(m³/h)	(L/s)					
80-125	35	9.7	22	2900	5.5	3	125
	50	13.9	20				
	65	18.1	17				
80-125A	31.3	8.7	17.5	2900	4	3	120
	45	12.5	16				
	58	16.1	13.6				
80-160	35	9.7	35	2900	7.5	3	130
	50	13.9	32				
	65	18.1	28				
80-160A	32.7	9.1	30.6	2900	5.5	3	130
	46.7	13.0	28				
	61	16.9	24				
80-160B	30.3	8.4	26	2900	4	3	120
	43.3	12.0	24				
	56.3	15.6	21				
80-200	35	9.7	53.5	2900	15	3	210
	50	13.9	50				
	65	18.1	46				
80-200A	32.8	9.1	47	2900	11	3	201
	47	13.1	44				
	61	16.9	40				
80-200B	30.5	8.5	40.6	2900	7.5	3	134
	43.5	12.1	38				
	56.6	15.7	33.4				
80-250	35	9.7	83	2900	22	3	270
	50	13.9	80				
	65	18.1	72				
80-250A	32.5	9.0	73	2900	18.5	3	240
	46.7	13.0	70				
	61	16.9	63				
80-250B	30	8.3	62	2900	15	3	215
	43.3	12.0	60				
	56	15.6	54				
80-315	35	9.7	128	2900	37	3	398
	50	13.9	125				
	65	18.1	122				
80-315A	32.5	9.0	112.6	2900	30	3	375
	46.6	12.9	110				
	60.5	16.8	107.4				
80-315B	31	8.6	102.5	2900	30	3	375
	44.5	12.4	100				
	58	16.1	98				
80-315C	29	8.1	98	2900	22	3	305
	41	11.4	85				
	53.6	14.9	83				
80-100(I)	70	19.4	13.6	2900	5.5	4.5	128
	100	27.8	12.5				
	130	36.1	11				
80-100(I)A	62.6	17.4	11	2900	4	4.5	105
	89	24.7	10				
	116	32.2	8.8				
80-125(I)	70	19.4	23.5	2900	11	4.5	185
	100	27.8	20				
	130	36.1	14				
80-125(I)A	62.6	17.4	19	2900	7.5	4.5	130
	89	24.7	16				
	116	32.2	11				
80-160(I)	70	19.4	36.5	2900	15	4.5	210
	100	27.8	32				
	130	36.1	24				
80-160(I)A	65.4	18.2	32	2900	11	4.5	210
	93.5	26.0	28				
	121.6	33.8	21				

SLW 系列泵性能参数表

型号	流量		扬程 (mm)	转速 (r/min)	电机 功率 (kw)	必需气 蚀余量 (m)	重量 (kg)
	(m³/h)	(L/S)					
80-160(I)B	60.6	16.8	26	2900	7.5	4.5	205
	86.6	24.1	24				
	112.5	31.3	18				
80-200(I)	70	19.4	54	2900	22	4.5	285
	100	27.8	50				
	130	36.1	42				
80-200(I)A	65.4	18.2	47.5	2900	18.5	4.5	250
	93.5	26.0	44				
	121.6	33.8	37				
80-200(I)B	61	16.9	41	2900	15	4.5	220
	87	24.2	38				
	113	31.4	32				
80-250(I)	70	19.4	87	2900	37	4.5	375
	100	27.8	80				
	130	36.1	68				
80-250(I)A	65.4	18.2	76	2900	30	4	340
	93.5	26.0	70				
	121.6	33.8	59.5				
80-250(I)B	61	16.9	65	2900	30	4	340
	87	24.2	60				
	113	31.4	51				
80-315(I)	70	19.4	132	2900	75	4	770
	100	27.8	125				
	130	36.1	114				
80-315(I)A	66.5	18.5	119	2900	55	4	610
	95	26.4	113				
	123.6	34.3	103				
80-315(I)B	63	17.5	106.6	2900	45	4	468
	90	25.0	101				
	117	32.5	92				
80-315(I)C	28	16.1	90	2900	37	4	405
	82	22.8	85				
	107	29.7	76				
100-100	70	19.4	13.6	2900	5.5	4.5	135
	100	27.8	12.5				
	130	36.1	11				
100-100A	62.6	17.4	11	2900	4	4.5	115
	89	24.7	10				
	116	32.2	8.8				
100-125	70	19.4	23.5	2900	11	4.5	192
	100	27.8	20				
	130	36.1	14				
100-125A	62.6	17.4	19	2900	7.5	4.5	135
	89	24.7	16				
	116	32.2	11				
100-160	70	19.4	36.5	2900	15	4.5	220
	100	27.8	32				
	130	36.1	24				
100-160A	65.4	18.2	32	2900	11	4.5	205
	93.5	26.0	28				
	121.6	33.8	21				
100-160B	60.6	16.8	27	2900	7.5	4.5	205
	86.6	24.1	24				
	112.5	31.3	18				
100-200	70	19.4	54	2900	22	4	275
	100	27.8	50				
	130	36.1	42				
100-200A	65.4	18.2	47.5	2900	18.5	4	240
	93.5	26.0	44				
	121.6	33.8	37				
100-200B	61	16.9	41	2900	15	4	218
	87	24.2	38				
	113	31.4	32				

型号	流量		扬程 (mm)	转速 (r/min)	电机 功率 (kw)	必需气 蚀余量 (m)	重量 (kg)
	(m³/h)	(L/S)					
100-250	70	19.4	87	2900	37	4	380
	100	27.8	80				
	130	36.1	68				
100-250A	64.4	18.2	76	2900	30	4	370
	93.5	26.0	70				
	121.6	33.8	59.5				
100-250B	61	16.9	65	2900	30	4	370
	87	24.2	60				
	113	31.4	51				
100-315	70	19.4	132	2900	75	4	780
	100	27.8	125				
	130	36.1	114				
100-315A	66.5	18.5	119	2900	55	4	605
	95	26.4	113				
	123.6	34.3	103				
100-315B	63	17.5	106.6	2900	45	4	490
	90	25.0	101				
	117	32.85	92				
100-315C	58	16.1	90	2900	37	4	410
	85	22.8	85				
	107	29.7	76				
100-100(I)	96	26.7	14	2900	11	4.5	115
	160	44.4	12.5				
	192	53.3	10				
100-125(I)	96	26.7	24	2900	15	4.5	168
	160	44.4	20				
	192	53.3	14				
100-125(I)A	84	23.3	20	2900	11	4.5	168
	140	38.9	17				
	168	46.7	12				
100-130(I)	96	26.7	36	2900	22	5.6	210
	160	44.4	32				
	192	53.3	27				
100-160(I)A	84	23.3	32	2900	18.5	5	210
	140	38.9	28				
	168	46.7	23.5				
100-200(I)	96	26.7	53	2900	37	5.2	402
	160	44.4	50				
	192	53.3	45				
100-200(I)A	84	23.3	48	2900	30	4.5	395
	140	38.9	45				
	168	46.7	40				
100-200(I)B	60	16.7	43	2900	22	4.5	360
	100	27.8	40				
	120	33.3	36				
100-250(I)	96	26.7	83	2900	55	4.8	560
	160	44.4	80				
	192	53.3	72				
100-250(I)A	84	23.3	75	2900	45	4.5	420
	140	38.9	73				
	168	46.7	65				
100-250(I)B	60	16.7	68	2900	37	4.5	400
	100	27.8	65				
	120	33.3	58				
100-350(I)	60	16.7	153.6	2900	90	4	950
	100	27.8	150				
	120	33.3	142				
100-350(I)A	61	16.9	145.6	2900	75	4	830
	87	24.2	142				
	113	31.4	134				
100-350(I)B	58	16.1	138.6	2900	55	4	600
	82	22.8	135				
	107	29.7	127				



诚 / 信 / 为 / 本 精 / 益 / 求 / 精

CHENGXINWEIBEN JINGYIQUJING

SLW 系列泵性能参数表

型号	流量		扬程 (mm)	转速 (r/min)	电机 功率 (kw)	必需气 蚀余量 (m)	重量 (kg)
	(m ³ /h)	(L/s)					
125-100	96	26.7	13	2900	11	4	210
	160	44.4	12.5				
	192	53.3	12				
125-100A	86	23.9	10.4	2900	7.5	4	142
	143	39.7	10				
	172	47.8	9.6				
125-125	96	26.7	22.6	2900	15	4	248
	160	44.4	20				
	192	53.3	17				
125-125A	86	23.9	18	2900	11	4	235
	143	39.7	16				
	172	47.8	13.6				
125-160	96	26.7	36	2900	22	4	290
	160	44.4	32				
	192	53.3	28				
125-160A	90	25.0	31.5	2900	18.5	4	255
	150	41.7	28				
	180	50.0	2.5				
125-160B	83	23.1	27	2900	15	4	240
	138	38.3	24				
	166	46.1	21				
125-200	96	26.7	55	2900	37	5.5	440
	160	44.4	50				
	195	53.3	46				
125-200A	90	25.0	48.4	2900	30	5.5	430
	150	41.7	44				
	180	50.0	40.5				
125-200B	83	23.1	41.3	2900	22	5.5	350
	138	38.3	37.5				
	166	46.1	34.5				
125-250	96	26.7	87	2900	55	5	670
	160	44.4	80				
	192	53.3	73				
125-250A	90	25.0	76	2900	45	5	560
	150	41.7	70				
	180	50.0	64				
125-250B	83	23.1	65	2900	37	5	540
	138	38.3	60				
	166	46.1	55				
125-315	96	26.7	133	2900	90	5	890
	160	44.4	125				
	192	53.3	119				
125-315A	90	25.0	117	2900	75	5	880
	150	41.7	110				
	180	50.0	104.6				
125-315B	86	23.9	106.4	2900	75	5	820
	143	39.7	100				
	172	47.8	95.2				
125-315C	80.5	22.4	96	2900	55	5	770
	134	37.2	88				
	161	44.7	86				
150-125	96	26.7	22.6	2900	15	4	210
	160	44.4	20				
	192	53.3	17				
150-125A	90	25.0	18	2900	11	4	130
	150	41.7	16				
	180	50.0	13.6				
150-160	96	26.7	36	2900	22	4	270
	160	44.4	32				
	192	56.6	27				
150-160A	90	25.0	32	2900	18.5	4	230
	150	41.7	28				
	180	50.0	23.5				

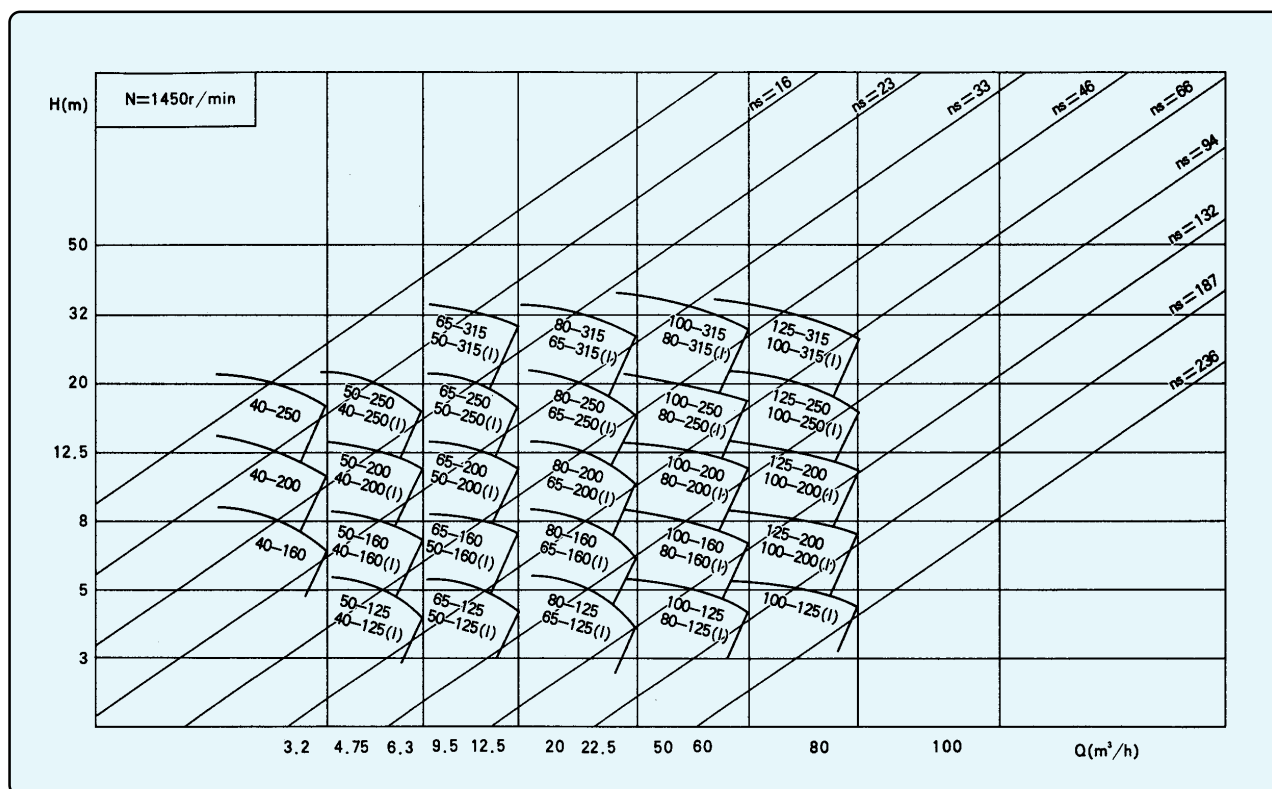
型号	流量		扬程 (mm)	转速 (r/min)	电机 功率 (kw)	必需气 蚀余量 (m)	重量 (kg)
	(m ³ /h)	(L/s)					
150-160B	84	23.3	27	2900	15	4	220
	140	38.9	24				
	168	46.7	21				
150-200	140	38.9	13.8	1450	15	3	295
	200	55.6	12.5				
	260	72.2	10.6				
150-200A	125	34.7	11	1450	11	3	280
	179	49.7	10				
	232.5	64.6	8.5				
150-250	140	38.9	21.8	1450	18.5	3	340
	200	55.6	20				
	260	72.2	17				
150-250A	129	35.8	18.5	1450	15	3	300
	184.4	51.2	17				
	240	66.7	14.4				
150-250B	117	32.5	15.2	1450	11	3	280
	167	46.4	14				
	217.5	60.4	12				
150-315	140	38.9	33.8	1450	30	3.5	465
	200	55.6	32				
	260	72.2	28				
150-315A	131	36.4	29.5	1450	22	3.5	380
	187	51.9	28				
	243	67.5	24.5				
150-315B	121	33.6	25	1450	18.5	3.5	360
	173	48.1	24				
	225	62.5	21				
150-400	140	38.9	53	1450	45	3.5	570
	200	55.6	50				
	260	72.2	44				
150-400A	131	36.4	46.6	1450	37	3.5	508
	187	51.9	44				
	243	67.5	38.3				
150-400B	122	33.9	40	1450	30	3.5	490
	174	48.3	38				
	226.5	62.9	33				
150-400C	112	31.1	34	1450	22	3.5	398
	160	44.4	32				
	208	57.8	28				
150-500	140	38.9	83	1450	90	4.5	950
	200	55.6	80				
	240	66.7	75				
150-500A	127	75.3	73	1450	75	4.5	910
	182	50.6	70				
	218	60.6	66				
150-250B	116	32.2	64.5	1450	55	4.5	820
	160	46.1	60				
	199	55.3	58				
150-250(I)	120	33.3	87	2900	75	4.5	950
	200	55.6	80				
	240	66.7	72				
150-250(I)A	112	31.1	76	2900	55	4.5	640
	187	51.9	70				
	224	62.2	63				
150-315(I)B	104	28.9	65	2900	45	4.5	498
	173	48.1	60				
	208	57.8	54				
150-315(I)	120	33.3	133	2900	110	4.5	1300
	200	55.6	125				
	240	66.7	120				
150-315(I)A	112	31.1	116	2900	90	4.5	1280
	187	51.9	110				
	224	62.2	105				

SLW 系列泵性能参数表

型号	流量		扬程 (mm)	转速 (r/min)	电机 功率 (kw)	必需气 蚀余量 (m)	重量 (kg)
	(m³/h)	(L/s)					
150-315(I)B	104	28.9	100	2900	75	4.5	1050
	173	48.1	95				
	208	57.8	91				
200-200	140	38.9	13.8	1450	15	3	297
	200	55.6	12.5				
	260	72.2	10.6				
200-200A	125	34.7	11	1450	11	3	288
	179	49.7	10				
	232.5	64.6	8.5				
200-250	140	38.9	21.8	1450	18.5	3	340
	200	55.6	20				
	260	72.2	17				
200-250A	129	35.8	18.5	1450	15	3	305
	184.4	51.2	17				
	240	66.7	14.4				
200-250B	117	32.5	15.2	1450	11	3	290
	167	46.4	14				
	217.5	60.4	12				
200-315	140	38.9	33.8	1450	30	3.5	482
	200	55.6	32				
	260	72.2	28				
200-315A	131	36.4	29.5	1450	22	3.5	390
	187	51.9	28				
	243	67.5	24.5				
200-315B	121	33.6	25	1450	18.5	3.5	360
	173	48.1	24				
	225	62.5	21				
200-400	140	38.9	53	1450	45	3.5	548
	200	55.6	50				
	260	72.2	44				
200-400A	131	36.4	46.6	1450	37	3.5	520
	187	51.9	44				
	243	67.5	38.3				
200-400B	122	33.9	40	1450	30	3.5	504
	174	48.3	38				
	226.5	62.9	33				
200-400C	112	31.1	34	1450	22	3.5	410
	160	44.4	32				
	208	57.8	28				
200-500	140	38.9	83	1450	90	4.5	1050
	200	55.6	80				
	240	66.7	75				
200-500A	127	35.3	73	1450	75	4.5	960
	182	50.6	70				
	218	60.6	66				
200-500B	116	32.2	64.5	1450	55	4.5	820
	168	46.1	60				
	199	55.3	58				
200-200(I)	280	77.8	13.4	1450	22	4	425
	400	111.1	12.5				
	520	144.4	10.5				
200-200(I)A	250	69.4	10.7	1450	18.5	4	401
	358	99.4	10				
	465	129.25	8.5				
200-250(I)	280	77.8	22.2	1450	30	4	540
	400	111.1	20				
	520	144.4	14				
200-250(I)A	250	69.4	18	1450	22	4	460
	358	99.4	16				
	465	129.2	11.2				
200-250(I)B	226	62.8	14.4	1450	18.5	4	428
	322	89.4	13				
	419	116.4	7.3				

型号	流量		扬程 (mm)	转速 (r/min)	电机 功率 (kw)	必需气 蚀余量 (m)	重量 (kg)
	(m³/h)	(L/s)					
200-315(I)	280	77.8	36	1450	55	4	865
	400	111.1	32				
	520	144.4	26				
200-315(I)A	262	72.8	31.5	1450	45	4	660
	374	103.9	28				
	486	135.0	23				
200-315(I)B	242	67.2	27	1450	37	4	645
	346	96.1	24				
	450	125.0	19.5				
200-400(I)	280	77.8	54.5	1450	75	4	1025
	400	111.1	50				
	520	144.4	39				
200-400(I)A	262	72.8	48	1450	75	4	1025
	374	103.9	44				
	486	135.0	34				
200-400(I)B	242	67.2	41.4	1450	45	5	786
	346	96.1	38				
	450	125.0	29.6				
200-400(I)C	224	62.2	34.9	1450	45	5	645
	320	88.9	32				
	416	115.6	25				
200-500(I)	280	77.8	85	1450	132	5	1250
	400	111.1	80				
	520	144.4	70				
200-500(I)A	262	72.8	74.4	1450	110	5	1160
	374	103.9	70.0				
	486	135.0	61.2				
200-500(I)B	242	67.2	63.8	1450	90	5	1050
	346	96.1	60.0				
	450	125.0	52.5				
200-500(I)C	224	62.2	53.2	1450	75	5	906
	320	88.9	43.8				
	416	115.6	21.8				
250-235	300	83.3	14	1450	22	4.5	460
	500	138.9	12.5				
	600	166.7	11				
250-250	350	97.2	22	1450	45	5	670
	550	152.8	20				
	650	180.6	16				
250-250A	300	83.3	18.3	1450	37	5	600
	500	138.9	17				
	600	166.7	14				
250-315	350	97.2	34	1450	75	5.5	940
	550	152.8	32				
	650	180.6	28				
250-315A	300	83.3	29.5	1450	55	5.5	740
	500	138.9	28				
	600	166.7	24				
250-315B	260	72.2	25	1450	45	5.5	670
	450	125.0	24				
	520	144.4	20				
250-400	300	83.3	54.5	1450	110	4.5	1160
	500	138.9	50				
	600	166.7	39				
250-400A	250	69.4	50	1450	90	4.5	1050
	450	125.0	44				
	550	152.8	38				
250-400B	232	64.4	41	1450	75	4.5	960
	460	127.8	38				
	524	145.6	31.5				
250-400C	224	62.2	33	1450	55	4.5	880
	429	119.2	31				
	514	142.8	28				

SLWD 型谱图





诚 / 信 / 为 / 本 精 / 益 / 求 / 精

CHENGXINWEIBEN JINGYIQUIJING

SLWD 系列泵性能参数表

型号	流量		扬程 (mm)	转速 (r/min)	电机 功率 (kw)	必需气 蚀余量 (m)	重量 (kg)
	(m³/h)	(L/S)					
25-160	1.4	0.39	8.3	1450	0.25	2.5	23
	2	0.56	8				
	2.6	0.72	7.5				
25-160A	1.25	0.35	6.8	1450	0.25	2.5	20
	1.8	0.50	6.4				
	2.3	0.64	6				
32-100	1.7	0.47	3.3	1450	0.25	2.5	17
	2.5	0.69	3				
	3.2	0.89	2.8				
32-125	1.7	0.47	5.5	1450	0.25	2.5	19
	2.5	0.69	5				
	3.2	0.89	4.5				
32-125A	1.5	0.42	4.4	1450	0.25	2.5	19
	2.2	0.61	5				
	2.9	0.81	3.6				
32-160	1.5	0.42	8.5	1450	0.25	2.5	22
	2.2	0.61	8				
	2.9	0.81	7.5				
32-160A	1.7	0.47	6.8	1450	0.25	2.5	21
	2.5	0.69	6.4				
	3.2	0.89	6				
32-200	1.5	0.42	13	1450	0.75	2.5	23
	2.2	0.61	12.5				
	2.9	0.81	12				
32-200A	1.7	0.47	10.4	1450	0.37	2.5	22
	2.5	0.69	10				
	3.2	0.89	9.6				
40-100	2.2	0.61	3.3	1450	0.25	2.5	22
	3.2	0.89	3				
	4.2	1.17	2.8				
40-100(I)	3.8	1.06	3.4	1450	0.25	2.5	22
	6.3	1.75	3				
	7.5	2.08	2.8				
40-125	2.2	0.61	5.5	1450	0.25	2.5	24
	3.2	0.89	5				
	4.2	1.17	4.5				
40-125A	2	0.56	4.4	1450	0.25	2.5	24
	2.8	0.78	4				
	3.7	1.03	3.6				
40-125(I)	3.8	1.06	5.4	1450	0.25	2.5	26
	6.3	1.75	5				
	7.5	2.08	4.6				
40-125(I)A	3.4	0.94	4.3	1450	0.25	2.5	24
	5.6	1.56	4				
	6.7	1.86	3.7				
40-160	2.2	0.61	8.5	1450	0.25	2.5	29
	3.2	0.89	8				
	4.2	1.17	7.5				
40-160A	2	0.56	6.8	1450	0.25	2.5	27
	2.8	0.78	6.4				
	3.7	1.03	6				

型号	流量		扬程 (mm)	转速 (r/min)	电机 功率 (kw)	必需气 蚀余量 (m)	重量 (kg)
	(m³/h)	(L/S)					
40-160(I)	3.8	1.06	8.5	1450	0.75	2.5	42
	6.3	1.75	8				
	7.5	2.08	7.5				
40-160(I)A	3	0.86	5.6	1450	0.25	2.5	29
	5.1	1.42	5.3				
	6.1	1.69	4.9				
40-200	2.2	0.61	13	1450	0.75	2.5	43
	3.2	0.89	12.5				
	4.2	1.17	12				
40-200A	2	0.56	10.4	1450	0.37	2.5	35
	2.8	0.78	10				
	3.7	1.03	9.6				
40-200(I)	3.8	1.06	13.1	1450	0.75	2.5	50
	6.3	1.75	12.5				
	7.5	2.08	12				
40-200(I)A	3.3	0.92	10	1450	0.75	2.5	49
	5.5	1.53	9.5				
	6.5	1.81	9				
40-250	2.2	0.61	20.5	1450	1.1	2.5	57
	3.2	0.89	20				
	4.2	1.17	18.5				
40-250A	2	0.56	16.4	1450	0.75	2.5	42
	2.8	0.78	16				
	3.7	1.03	15				
40-250B	1.6	0.44	13.2	1450	0.75	2.5	51
	2.3	0.64	13				
	3.4	0.94	12				
40-250(I)	3.8	1.06	20.5	1450	1.5	2.5	59
	6.3	1.75	20				
	7.5	2.08	19.5				
40-250(I)A	3.4	0.94	16.4	1450	1.1	2.5	54
	5.6	1.56	16				
	6.7	1.86	15.6				
40-250(I)B	3.1	0.86	13.2	1450	0.75	2.5	50
	5.1	1.42	13				
	6.1	1.69	12.5				
50-100	3.8	1.06	3.4	1450	0.25	2.5	24
	6.3	1.75	3				
	7.5	2.08	2.8				
50-100(I)	5.5	2.08	3.5	1450	0.25	2.5	28
	12.5	3.47	3				
	15	4.17	2.5				
50-125	3.8	1.06	5.4	1450	0.25	2.5	26
	6.3	1.75	5				
	7.5	2.08	4.6				
50-125A	3.4	0.94	4.3	1450	0.25	2.5	24
	5.6	1.56	4				
	6.7	1.86	3.7				
50-125(I)	7.5	2.08	5.4	1450	0.37	2.5	39
	12.5	3.47	5				
	15	4.17	4.7				

SLWD 系列泵性能参数表

型号	流量		扬程 (mm)	转速 (r/min)	电机 功率 (kw)	必需气 蚀余量 (m)	重量 (kg)
	(m³/h)	(L/s)					
50-125(I)A	6.6	1.83	4.1	1450	0.25	2.5	38
	11	3.06	3.8				
	13.2	3.67	3.6				
50-160	3.8	1.06	8.5	1450	0.75	2.5	47
	6.3	1.75	8				
	7.5	2.08	7.5				
50-160A	3	0.83	5.6	1450	0.25	2.5	35
	5.1	1.42	5.3				
	6.1	1.69	4.9				
50-160(I)	7.5	2.08	8.8	1450	0.75	2.8	48
	12.5	3.47	8				
	15	4.17	7.2				
50-160(I)A	6.5	1.81	6.6	1450	0.37	2.8	37
	10.8	3.00	6				
	13	3.61	5.4				
50-200	3.8	1.06	13.1	1450	0.75	2.5	53
	6.3	1.75	12.5				
	7.5	2.08	12				
50-200(I)	7.5	2.08	13.2	1450	1.1	2.8	57
	12.5	3.47	12.5				
	15	4.17	11.8				
50-200A	3.3	0.92	10	1450	0.75	2.5	52
	5.5	1.53	9.5				
	6.5	1.81	9				
50-200(I)A	6.8	1.89	10.7	1450	0.75	2.8	53
	11.3	3.14	10.1				
	13.5	3.75	9.6				
50-250	3.8	1.06	20.5	1450	1.5	2.5	63
	6.3	1.75	20				
	7.5	2.08	19.5				
50-250A	3.4	0.94	16.4	1450	1.1	2.5	58
	5.6	1.56	16				
	6.7	1.86	15.6				
50-250B	3.1	0.86	13.2	1450	0.75	2.5	54
	5.1	1.42	13				
	6.1	1.69	12.5				
50-250(I)	7.5	2.08	21	1450	2.2	2.8	78
	12.5	3.47	20				
	15	4.17	19.4				
50-250(I)A	7	1.94	18.4	1450	1.5	2.8	70
	11.7	3.25	17.6				
	14.1	3.92	17				
50-250(I)B	6.1	1.69	14.1	1450	1.1	2.8	65
	10.2	2.83	13.4				
	12.3	3.41	13				
50-350(I)	7.5	2.08	32.3	1450	4	2.8	94
	12.5	3.47	32				
	15	4.17	31.7				
50-350(I)A	7	1.94	28.1	1450	3	2.8	89
	11.7	3.25	28				
	14	3.89	27.6				

型号	流量		扬程 (mm)	转速 (r/min)	电机 功率 (kw)	必需气 蚀余量 (m)	重量 (kg)
	(m³/h)	(L/s)					
50-315(I)B	6.1	1.69	21.2	1450	3	2.8	87
	10.1	2.81	21				
	12.1	3.36	20.8				
65-100	7.5	2.08	3.5	1450	0.25	2.8	34
	12.5	3.47	3				
	15	4.17	2.5				
65-100(I)	15	4.17	3.5	1450	0.37	2.8	38
	25	6.94	3				
	30	8.33	2.5				
65-125	7.5	2.08	5.4	1450	0.37	2.8	33
	12.5	3.47	5				
	15	4.17	4.7				
65-125A	6.6	1.86	4.1	1450	0.25	2.8	27
	11	3.05	3.8				
	13.2	3.67	3.6				
65-125(I)	15	4.17	5.6	1450	0.75	2.8	54
	25	6.94	5				
	30	8.33	4.5				
65-125(I)A	13.1	3.64	4.3	1450	0.75	2.8	53
	21.8	6.06	3.8				
	26.1	7.25	3.4				
65-160	7.5	2.08	8.8	1450	0.75	2.8	51
	12.5	3.47	8				
	15	4.17	7.2				
65-160A	6.5	1.81	6.6	1450	0.37	2.8	40
	10.8	3.00	6				
	13	3.61	5.4				
65-160(I)	15	4.17	9	1450	1.1	2.8	57
	25	6.94	8				
	30	8.33	7.2				
65-160(I)A	13	3.61	6.7	1450	0.75	2.8	53
	21.6	6.00	6				
	25.9	7.19	5.4				
65-200	7.5	2.08	13.2	1450	1.1	2.8	57
	12.5	3.47	12.5				
	15	4.17	11.8				
65-200A	6.8	1.89	10.7	1450	0.75	2.8	53
	11.3	3.14	10.1				
	13.5	3.75	9.6				
65-200(I)	15	4.17	13.2	1450	2.2	2.8	76
	25	6.94	12.5				
	30	8.33	11.8				
65-200(I)A	14	3.89	11.5	1450	1.5	2.8	68
	23.3	6.47	10.9				
	27.9	7.75	10.2				
65-250	7.5	2.08	21	1450	2.2	2.8	81
	12.5	3.47	20				
	15	4.17	19.4				
65-250A	7	1.94	18.4	1450	1.5	2.8	73
	11.7	3.25	17.6				
	14.1	3.92	17				



诚 / 信 / 为 / 本 精 / 益 / 求 / 精

CHENGXINWEIBEN JINGYIQUIJING

SLWD 系列泵性能参数表

型号	流量		扬程 (mm)	转速 (r/min)	电机 功率 (kw)	必需气 蚀余量 (m)	重量 (kg)
	(m³/h)	(L/s)					
65-250B	6.1	1.69	14.1	1450	1.1	2.8	68
	10.2	2.83	13.4				
	12.3	3.42	13				
65-250(I)	15	4.17	21	1450	3	2.8	87
	25	6.94	20				
	30	8.33	18.8				
65-250(I)A	13.3	3.69	16.6	1450	2.2	2.8	83
	22.2	6.17	15.8				
	26.6	7.39	14.8				
65-250(I)B	11.9	3.31	13.2	1450	1.5	2.8	75
	19.8	5.50	12.6				
	23.8	6.61	11.8				
65-315	7.5	2.08	32.3	1450	4	2.8	100
	12.5	3.47	32				
	15	4.17	31.7				
65-315A	7	1.94	28.1	1450	3	2.8	95
	11.7	3.25	28				
	14	3.89	27.36				
65-315B	6.1	1.69	21.2	1450	3	2.8	93
	10.1	2.81	21				
	12.1	3.36	20.8				
65-315(I)	15	4.17	32.5	1450	5.5	2.8	127
	25	6.94	32				
	30	8.33	31.5				
65-315(I)A	14	3.89	28.3	1450	4	2.8	99
	23	6.39	27.9				
	28	7.78	27.4				
65-315(I)B	12.1	3.36	21.3	1450	3	2.8	94
	20.2	5.61	21				
	24.3	6.75	20.6				
80-100	15	4.17	3.5	1450	0.37	2.8	40
	25	6.94	3				
	30	8.33	2.5				
80-100(I)	30	8.33	3.5	1450	0.75	3	66
	50	13.89	3				
	60	16.67	2.5				
80-125	15	4.17	5.6	1450	0.75	2.8	58
	25	6.94	5				
	30	8.33	4.5				
80-125A	13.1	3.64	4.3	1450	0.75	2.8	56
	21.8	6.06	3.8				
	26.1	7.25	3.4				
80-125(I)	30	8.33	6	1450	1.1	3	68
	50	13.89	5				
	60	16.67	4				
80-125(I)A	26.8	7.44	4.8	1450	1.1	3	68
	44.6	12.39	4				
	53.5	14.86	3.2				
80-160	15	4.17	9	1450	1.1	2.8	63
	25	6.94	8				
	30	8.33	7.2				

型号	流量		扬程 (mm)	转速 (r/min)	电机 功率 (kw)	必需气 蚀余量 (m)	重量 (kg)
	(m³/h)	(L/s)					
80-160A	13	3.61	6.7	1450	0.75	2.8	59
	21.6	6.00	6				
	25.9	7.19	5.4				
	30	8.33	9.2				
80-160(I)	50	13.89	8	1450	2.2	3	89
	60	16.67	6.8				
	26.7	7.42	7.3				
80-160(I)A	44.5	12.36	6.3	1450	1.5	3	81
	53.4	14.83	5.4				
	15	4.17	13.2				
80-200	25	6.94	12.5	1450	2.2	2.8	79
	30	8.33	11.8				
	14	3.89	11.5				
80-200A	23.3	6.047	10.9	1450	1.5	2.8	71
	27.9	7.75	10.2				
	30	8.33	13.5				
80-200(I)	50	13.89	12.5	1450	3	3	104
	60	16.67	11.8				
	26.7	7.42	10.7				
80-200(I)A	44.6	12.39	9.9	1450	2.2	3	100
	53.5	14.86	9.4				
	15	4.17	21				
80-250	25	6.94	20	1450	3	2.8	93
	30	8.33	18.8				
	13.3	3.69	16.6				
80-250A	22.2	6.17	15.8	1450	2.2	2.8	89
	26.6	7.39	14.8				
	11.9	3.3	13.2				
80-250B	19.8	5.50	12.6	1450	1.5	2.8	81
	23.8	6.61	11.8				
	30	8.33	21.3				
80-250(I)	50	13.89	20	1450	5.5	3	139
	60	16.67	19				
	28	7.78	18.6				
80-250(I)A	46.7	12.97	17.4	1450	4	3	111
	56	15.56	16.6				
	24.2	6.72	13.9				
80-250(I)B	40.4	11.22	13.1	1450	3	3	106
	48.5	13.47	12.4				
	15	4.17	32.5				
80-315	25	6.94	32	1450	5.5	2.8	137
	30	8.33	31.5				
	14	3.89	28.3				
80-315A	23	6.39	27.9	1450	4	2.8	109
	28	7.78	27.4				
	12.1	3.36	21.3				
80-315B	20.2	5.61	21	1450	3	2.8	104
	24.3	6.75	20.6				
	30	8.33	34				
80-315(I)	50	13.89	32	1450	11	3	224
	60	16.67	30				

SLWD 系列泵性能参数表

型号	流量		扬程 (mm)	转速 (r/min)	电机 功率 (kw)	必需气 蚀余量 (m)	重量 (kg)
	(m³/h)	(L/s)					
80-315(I)A	28	7.78	29.6	1450	7.5	3	177
	46.7	12.97	27.9				
	56	15.56	26.1				
80-315(I)B	24.3	6.75	22.3	1450	5.5	3	163
	40.5	11.25	21				
	48.6	13.5	19.1				
100-100	30	8.33	3.5	1450	0.75	3	72
	50	13.89	3				
	60	16.67	2.5				
100-125	30	8.33	6	1450	1.1	3	78
	50	13.89	5				
	60	16.67	4				
100-125A	26.8	7.44	4.8	1450	1.1	3	78
	44.6	12.39	4				
	53.5	14.86	3.2				
100-160	30	8.33	9.2	1450	2.2	3	87
	50	13.89	8				
	60	16.67	6.8				
100-160A	26.7	7.42	7.3	1450	1.5	3	89
	44.5	12.36	6.3				
	53.4	14.83	5.4				
100-160(I)	60	16.67	10	1450	4	3	128
	100	27.78	8				
	120	33.33	7				
100-160(I)A	52.2	14.5	7.3	1450	3	3	123
	87.1	24.19	6.3				
	104	28.89	5.4				
100-200	30	8.33	13.5	1450	3	3	101
	50	13.89	12.5				
	60	16.67	11.8				
100-200A	26.7	7.42	10.7	1450	2.2	3	97
	44.6	12.39	9.9				
	53.5	14.86	9.4				
100-250	30	8.33	21.3	1450	5.5	3	148
	50	13.89	20				
	60	16.67	19				
100-250A	28	7.78	18.6	1450	4	3	120
	46.7	12.97	17.4				
	56	15.56	16.6				
100-250B	24.2	6.72	13.9	1450	3	3	115
	40.2	11.17	13.1				
	48.5	13.47	12.4				
100-250(I)	60	16.67	21.5	1450	11	3	218
	100	27.78	20				
	120	33.33	18.5				
100-250(I)A	56	15.56	18.7	1450	7.5	3	175
	93.3	25.92	17.4				
	112	31.11	16.1				
100-250(I)B	52.2	14.5	16	1450	5.5	3	159
	87	24.17	15				
	104	28.89	14				

型号	流量		扬程 (mm)	转速 (r/min)	电机 功率 (kw)	必需气 蚀余量 (m)	重量 (kg)
	(m³/h)	(L/s)					
100-315	30	8.33	34	1450	11	3	233
	50	13.89	32				
	60	16.67	30				
100-315A	28	7.78	29.6	1450	7.5	3	186
	46.7	12.97	27.9				
	56	15.56	26.1				
100-315B	24.3	6.75	22.3	1450	5.5	3	173
	40.5	11.25	21				
	48.6	13.5	19.1				
125-100	48	13.33	3.3	1450	1.1	3	123
	80	22.22	3				
	96	26.67	2.5				
125-125	48	13.33	5.5	1450	2.2	3	158
	80	22.22	5				
	96	26.67	4.3				
125-125A	73	11.94	4.4	1450	1.5	3	133
	71.5	19.86	4				
	66	18.33	3.4				
125-160	48	13.33	9	1450	3	3	218
	80	22.22	8				
	96	26.67	7				
125-160A	42	11.67	6.8	1450	2.2	3	175
	69.3	19.25	6				
	83	23.06	5.3				
125-200	48	13.33	13.8	1450	5.5	3	159
	80	22.22	12.5				
	96	26.67	11.5				
125-200A	45	12.5	12	1450	4	3	244
	75	20.83	11				
	90	25	10				
125-250	48	13.33	22	1450	7.5	2.8	223
	80	22.22	20				
	96	26.67	18.3				
125-250A	45	12.5	19	1450	7.5	2.8	175
	75	20.83	17.5				
	90	25	16				
125-250B	41.5	11.53	16.3	1450	5.5	2.8	385
	69	19.17	15				
	83	23.06	13.8				
125-315	48	13.33	33.3	1450	15	2.5	305
	80	22.22	32				
	96	26.67	29.8				
125-315A	45	12.5	29.3	1450	11	2.5	287
	75	20.83	27.5				
	90	25	26				
125-315B	73	11.94	26.5	1450	11	2.5	249
	72	20	25				
	86	23.89	23.8				



诚 / 信 / 为 / 本 精 / 益 / 求 / 精

CHENGXINWEIBEN JINGYIQUIJING

SLW 系列泵安装尺寸

型号	外型尺寸				安装尺寸					进出口法兰尺寸					隔震垫
	L	H	a	h	4-d ₁	L ₁	L ₂	B ₁	B ₂	DN	D	D ₁	D ₂	n-d	
25-160	420	365	75	215	Φ 14	340	230	250	220	25	115	85	68	4-Φ 14	20
25-160A	420	365	75	215	Φ 14	340	230	250	220	25	115	85	68	4-Φ 14	20
32-100	430	320	85	185	Φ 14	320	220	200	170	32	140	100	78	4-Φ 18	20
32-100A	430	320	85	185	Φ 14	320	220	200	170	32	140	100	78	4-Φ 18	20
32-125	435	340	85	195	Φ 14	330	220	200	170	32	140	100	78	4-Φ 18	20
32-125A	435	340	85	195	Φ 14	330	220	200	170	32	140	100	78	4-Φ 18	20
32-160	460	385	85	215	Φ 14	340	230	250	220	32	140	100	78	4-Φ 18	20
32-160(I)	480	385	85	215	Φ 14	370	250	250	220	32	140	100	78	4-Φ 18	20
32-200	520	420	80	240	Φ 14	410	300	250	220	32	140	100	78	4-Φ 18	20
32-200A	470	420	80	240	Φ 14	360	250	250	220	32	140	100	78	4-Φ 18	20
32-200(I)	530	420	80	240	Φ 14	410	300	250	220	32	140	100	78	4-Φ 18	20
40-100	430	320	85	185	Φ 14	320	220	200	170	40	150	110	88	4-Φ 18	20
40-100A	430	320	85	185	Φ 14	320	220	200	170	40	150	110	88	4-Φ 18	20
40-125	435	340	85	195	Φ 14	330	220	200	170	40	150	110	88	4-Φ 18	20
40-125A	435	340	85	195	Φ 14	330	220	200	170	40	150	110	88	4-Φ 18	20
40-160	480	385	85	215	Φ 14	370	250	250	220	40	150	110	88	4-Φ 18	20
40-160A	460	385	85	215	Φ 14	340	230	250	220	40	150	110	88	4-Φ 18	20
40-160B	440	385	85	215	Φ 14	330	230	250	220	40	150	110	88	4-Φ 18	20
40-200	530	420	80	240	Φ 14	410	300	250	220	40	150	110	88	4-Φ 18	20
40-200A	520	420	80	240	Φ 14	410	300	250	220	40	150	110	88	4-Φ 18	20
40-200B	470	420	80	240	Φ 14	360	250	250	220	40	150	110	88	4-Φ 18	20
40-250	600	470	85	260	Φ 14	480	350	330	300	40	150	110	88	4-Φ 18	20
40-250A	600	470	85	260	Φ 14	480	350	330	300	40	150	110	88	4-Φ 18	20
40-250B	550	470	85	260	Φ 14	430	320	330	300	40	150	110	88	4-Φ 18	20
40-100(I)	440	330	83	180	Φ 14	340	220	200	170	40	150	110	88	4-Φ 18	20
40-100(I)A	440	330	83	180	Φ 14	340	220	200	170	40	150	110	88	4-Φ 18	20
40-125(I)	450	350	80	190	Φ 14	340	230	200	170	40	150	110	88	4-Φ 18	20
40-125(I)A	440	350	80	190	Φ 14	340	220	200	170	40	150	110	88	4-Φ 18	20
40-160(I)	530	380	80	215	Φ 14	410	300	250	220	40	150	110	88	4-Φ 18	20
40-160(I)A	480	380	80	215	Φ 14	370	260	250	220	40	150	110	88	4-Φ 18	20
40-160(I)B	460	380	80	215	Φ 14	340	240	250	220	40	150	110	88	4-Φ 18	20
40-200(I)	600	430	87	245	Φ 14	450	340	280	250	40	150	110	88	4-Φ 18	20
40-200(I)A	560	430	87	245	Φ 14	420	310	250	220	40	150	110	88	4-Φ 18	20
40-200(I)B	530	430	87	245	Φ 14	410	300	250	220	40	150	110	88	4-Φ 18	20
40-250(I)	760	520	115	280	Φ 16	570	460	330	300	40	150	110	88	4-Φ 18	20
40-250(I)A	630	520	115	260	Φ 14	470	350	300	300	40	150	110	88	4-Φ 18	20

SLW 系列泵安装尺寸

型号	外型尺寸				安装尺寸					进出口法兰尺寸					隔震垫
	L	H	a	h	4-d ₁	L ₁	L ₂	B ₁	B ₂	DN	D	D ₁	D ₂	n-d	
40-250(I)B	630	500	115	260	Φ 14	470	350	330	300	40	150	110	88	4-Φ 18	20
40-250(I)C	630	500	115	260	Φ 14	470	350	330	300	40	150	110	88	4-Φ 18	20
50-100	440	330	83	180	Φ 14	340	220	200	170	50	165	125	102	4-Φ 18	20
50-100A	440	330	83	180	Φ 14	340	220	200	170	50	165	125	102	4-Φ 18	20
50-125	450	350	80	190	Φ 14	340	230	200	170	50	165	125	102	4-Φ 18	20
50-125A	440	350	80	190	Φ 14	340	220	200	170	50	165	125	102	4-Φ 18	20
50-160	530	380	80	215	Φ 14	410	300	250	220	50	165	125	102	4-Φ 18	20
50-160A	480	380	80	215	Φ 14	370	260	250	220	50	165	125	102	4-Φ 18	20
50-160B	460	380	80	215	Φ 14	340	240	250	220	50	165	125	102	4-Φ 18	20
50-200	600	430	87	245	Φ 14	450	340	280	250	50	165	125	102	4-Φ 18	20
50-200A	560	430	87	245	Φ 14	420	310	250	220	50	165	125	102	4-Φ 18	20
50-200B	530	430	87	245	Φ 14	410	300	250	220	50	165	125	102	4-Φ 18	20
50-250	760	520	115	280	Φ 14	570	460	330	300	50	165	125	102	4-Φ 18	20
50-250A	630	500	115	260	Φ 14	470	350	330	300	50	165	125	102	4-Φ 18	20
50-250B	630	500	115	260	Φ 14	470	350	330	300	50	165	125	102	4-Φ 18	20
50-250C	630	500	115	260	Φ 14	470	350	330	300	50	165	125	102	4-Φ 18	20
50-100(I)	460	360	85	190	Φ 14	330	230	200	170	50	165	125	102	4-Φ 18	20
50-100(I)A	450	360	85	190	Φ 14	330	230	200	170	50	165	125	102	4-Φ 18	20
50-125(I)	530	375	85	195	Φ 14	410	300	220	190	50	165	125	102	4-Φ 18	20
50-125(I)A	485	375	85	195	Φ 14	370	260	220	190	50	165	125	102	4-Φ 18	20
50-160(I)	540	395	88	215	Φ 14	410	310	250	220	50	165	125	102	4-Φ 18	20
50-160(I)A	530	395	88	215	Φ 14	410	310	250	220	50	165	125	102	4-Φ 18	20
50-160(I)B	480	395	88	215	Φ 14	360	250	250	220	50	165	125	102	4-Φ 18	20
50-200(I)	620	440	105	240	Φ 14	450	340	280	250	50	165	125	102	4-Φ 18	20
50-200(I)A	620	440	105	240	Φ 14	450	340	280	250	50	165	125	102	4-Φ 18	20
50-200(I)B	570	440	105	240	Φ 14	420	320	280	250	50	165	125	102	4-Φ 18	20
50-250(I)	760	530	110	280	Φ 16	570	460	330	300	50	165	125	102	4-Φ 18	20
50-250(I)A	760	530	110	280	Φ 16	570	460	330	300	50	165	125	102	4-Φ 18	20
50-250(I)B	630	510	110	260	Φ 14	470	370	330	300	50	165	125	102	4-Φ 18	20
50-315(I)	950	600	125	320	Φ 18	690	580	400	360	50	165	125	102	4-Φ 18	20
50-315(I)A	850	580	125	300	Φ 16	610	500	350	320	50	165	125	102	4-Φ 18	20
50-315(I)B	940	580	125	300	Φ 16	600	500	350	320	50	165	125	102	4-Φ 18	20
50-315(I)C	790	580	125	300	Φ 16	570	460	350	320	50	165	125	102	4-Φ 18	20
65-100	460	360	85	190	Φ 14	330	230	200	170	65	185	145	122	4-Φ 18	20
65-100A	450	360	85	190	Φ 14	330	230	200	170	65	185	145	122	4-Φ 18	20
65-125	530	375	85	195	Φ 14	410	300	220	190	65	185	145	122	4-Φ 18	20



诚 / 信 / 为 / 本 精 / 益 / 求 / 精

CHENGXINWEIBEN JINGYIQUIJING

SLW 系列泵安装尺寸

型号	外型尺寸				安装尺寸					进出口法兰尺寸					隔震垫
	L	H	a	h	4-d ₁	L ₁	L ₂	B ₁	B ₂	DN	D	D ₁	D ₂	n-d	
65-125A	485	375	85	195	Φ 14	370	260	220	190	65	185	145	122	4-Φ 18	20
65-160	540	395	88	215	Φ 14	410	310	250	220	65	185	145	122	4-Φ 18	20
65-160A	530	395	88	215	Φ 14	410	310	250	220	65	185	145	122	4-Φ 18	20
65-160B	480	395	88	215	Φ 14	360	250	250	220	65	185	145	122	4-Φ 18	20
65-200	620	440	105	240	Φ 14	450	340	280	250	65	185	145	122	4-Φ 18	20
65-200A	620	440	105	240	Φ 14	450	340	280	250	65	185	145	122	4-Φ 18	20
65-200B	570	440	105	240	Φ 14	420	320	280	250	65	185	145	122	4-Φ 18	20
65-250	760	530	110	280	Φ 14	570	460	330	300	65	185	145	122	4-Φ 18	20
65-250A	760	530	110	280	Φ 16	570	460	330	300	65	185	145	122	4-Φ 18	20
65-250B	630	510	110	260	Φ 14	470	370	330	300	65	185	145	122	4-Φ 18	20
65-315	950	600	125	320	Φ 18	690	580	400	360	65	185	145	122	4-Φ 18	20
65-315A	850	580	125	300	Φ 16	610	500	350	320	65	185	145	122	4-Φ 18	20
65-315B	840	580	125	300	Φ 16	600	500	350	320	65	185	145	122	4-Φ 18	20
65-315C	790	580	125	300	Φ 16	570	460	350	320	65	185	145	122	4-Φ 18	20
65-100(I)	550	410	105	215	Φ 14	400	300	250	220	65	185	145	122	4-Φ 18	20
65-100(I)A	500	410	105	215	Φ 14	370	250	250	220	65	185	145	122	4-Φ 18	20
65-125(I)	620	410	100	215	Φ 14	450	340	280	250	65	185	145	122	4-Φ 18	20
65-125(I)A	560	410	100	215	Φ 14	410	300	250	210	65	185	145	122	4-Φ 18	20
65-160(I)	620	440	100	240	Φ 14	450	340	280	250	65	185	145	122	4-Φ 18	20
65-160(I)A	620	440	100	240	Φ 14	450	340	280	250	65	185	145	122	4-Φ 18	20
65-160(I)B	560	440	100	240	Φ 14	410	300	280	240	65	185	145	122	4-Φ 18	20
65-200(I)	765	485	105	265	Φ 16	570	460	330	300	65	185	145	122	4-Φ 18	20
65-200(I)A	765	485	105	265	Φ 16	570	460	330	300	65	185	145	122	4-Φ 18	20
65-200(I)B	635	465	105	240	Φ 14	460	360	280	250	65	185	145	122	4-Φ 18	20
65-250(I)	840	525	128	285	Φ 16	620	510	360	300	65	185	145	122	4-Φ 18	20
65-250(I)A	825	530	128	285	Φ 16	610	500	330	300	65	185	145	122	4-Φ 18	20
65-250(I)B	785	530	128	285	Φ 16	570	460	330	300	65	185	145	122	4-Φ 18	20
65-315(I)	930	640	126	350	Φ 18	700	590	400	360	65	185	145	122	4-Φ 18	20
65-315(I)A	930	640	126	350	Φ 18	700	590	400	360	65	185	145	122	4-Φ 18	20
65-315(I)B	930	640	126	350	Φ 18	700	590	400	360	65	185	145	122	4-Φ 18	20
65-315(I)C	840	620	126	330	Φ 16	620	510	400	370	65	185	145	122	4-Φ 18	20
80-100	550	410	105	215	Φ 14	400	300	250	220	80	200	160	133	8-Φ 18	20
80-100A	500	410	105	215	Φ 14	370	250	250	220	80	200	160	133	8-Φ 18	20
80-125	620	410	100	215	Φ 14	450	340	280	250	80	200	160	133	8-Φ 18	20
80-125A	560	410	100	215	Φ 14	410	300	250	210	80	200	160	133	8-Φ 18	20
80-160	620	410	100	240	Φ 14	450	340	280	250	80	200	160	133	8-Φ 18	20

SLW 系列泵安装尺寸

型号	外型尺寸				安装尺寸					进出口法兰尺寸					隔震垫
	L	H	a	h	4-d ₁	L ₁	L ₂	B ₁	B ₂	DN	D	D ₁	D ₂	n-d	
80-160A	620	440	100	240	Φ 14	450	340	280	250	80	200	160	133	8-φ 18	20
80-160B	560	440	100	240	Φ 14	410	300	280	240	80	200	160	133	8-φ 18	20
80-200	765	485	105	265	Φ 16	570	460	330	300	80	200	160	133	8-φ 18	20
80-200A	765	485	105	265	Φ 16	570	460	330	300	80	200	160	133	8-φ 18	20
80-200B	635	465	105	240	Φ 14	460	460	280	250	80	200	160	133	8-φ 18	20
80-550	840	525	128	285	Φ 16	620	510	360	330	80	200	160	133	8-φ 18	20
80-250A	825	530	128	285	Φ 16	610	500	330	300	80	200	160	133	8-φ 18	20
80-250B	785	530	128	285	Φ 16	570	460	330	300	80	200	160	133	8-φ 18	20
80-315	930	640	126	350	Φ 18	700	590	400	360	80	200	160	133	8-φ 18	20
80-315A	930	640	126	350	Φ 18	700	590	400	360	80	200	160	133	8-φ 18	20
80-315B	930	640	126	350	Φ 18	700	590	400	360	80	200	160	133	8-φ 18	20
80-315C	840	620	126	330	Φ 16	620	510	400	370	80	200	160	133	8-φ 18	20
80-100(I)	630	480	103	245	Φ 14	480	370	290	260	80	200	160	133	8-φ 18	20
80-100(I)A	575	480	103	245	Φ 14	450	340	280	250	80	200	160	133	8-φ 18	20
80-125(I)	765	485	106	265	Φ 16	570	450	330	300	80	200	160	133	8-φ 18	20
80-125(I)A	635	465	106	245	Φ 14	450	350	300	270	80	200	160	133	8-φ 18	20
80-160(I)	767	520	108	265	Φ 16	570	460	330	300	80	200	160	133	8-φ 18	20
80-160(I)A	767	520	108	265	Φ 16	570	460	330	300	80	200	160	133	8-φ 18	20
80-160(I)B	637	520	108	265	Φ 14	470	350	300	270	80	200	160	133	8-φ 18	20
80-200(I)	820	530	106	285	Φ 16	620	510	360	330	80	200	160	133	8-φ 18	20
80-200(I)A	805	530	106	285	Φ 16	610	500	330	300	80	200	160	133	8-φ 18	20
80-200(I)B	765	530	106	285	Φ 16	570	460	330	300	80	200	160	133	8-φ 18	20
80-250(I)	935	605	131	325	Φ 18	720	610	400	360	80	200	160	133	8-φ 18	20
80-250(I)A	935	605	131	325	Φ 18	720	610	400	360	80	200	160	133	8-φ 18	20
80-250(I)B	935	605	131	325	Φ 18	720	610	400	360	80	200	160	133	8-φ 18	20
80-315(I)	1190	745	127	425	Φ 22	920	00	560	520	80	200	160	133	8-φ 18	20
80-315(I)A	1100	615	127	390	Φ 22	830	700	560	520	80	200	160	133	8-φ 18	20
80-315(I)B	1000	675	127	355	Φ 18	770	650	450	410	80	200	160	133	8-φ 18	20
80-315(I)C	945	675	127	350	Φ 18	720	600	420	380	80	200	160	133	8-φ 18	20
100-100	630	480	103	245	Φ 14	480	370	290	260	100	220	180	158	8-φ 18	20
100-100A	575	480	103	245	Φ 14	450	340	280	250	100	220	180	158	8-φ 18	20
100-125	765	485	106	265	Φ 16	570	450	330	300	100	220	180	158	8-φ 18	20
100-125A	635	465	106	245	Φ 14	450	350	300	270	100	220	180	158	8-φ 18	20
100-160	767	520	108	265	Φ 16	570	460	330	300	100	220	180	158	8-φ 18	20
100-160A	767	520	108	265	Φ 16	570	460	330	300	100	220	180	158	8-φ 18	20
100-160B	637	520	108	265	Φ 14	470	350	300	270	100	220	180	158	8-φ 18	20



诚 / 信 / 为 / 本 精 / 益 / 求 / 精

CHENGXINWEIBEN JINGYIQUIJING

SLW 系列泵安装尺寸

型号	外型尺寸				安装尺寸					进出口法兰尺寸					隔震垫
	L	H	a	h	4-d ₁	L ₁	L ₂	B ₁	B ₂	DN	D	D ₁	D ₂	n-d	
100-200	820	530	106	285	φ 16	620	510	360	330	100	220	180	158	8-φ 18	20
100-200A	805	530	106	285	φ 16	610	500	330	300	100	220	180	158	8-φ 18	20
100-200B	765	530	106	285	φ 16	570	460	330	300	100	220	180	158	8-φ 18	20
100-250	935	605	131	325	φ 18	720	610	400	360	100	220	180	158	8-φ 18	20
100-250A	935	605	131	325	φ 18	720	610	400	360	100	220	180	158	8-φ 18	20
100-250B	935	605	131	325	φ 18	720	610	400	360	100	220	180	158	8-φ 18	20
100-315	1190	745	127	425	φ 22	920	800	560	520	100	220	180	158	8-φ 18	20
100-315A	1100	615	127	390	φ 22	860	700	560	520	100	220	180	158	8-φ 18	20
100-315B	1000	675	127	355	φ 18	770	650	450	410	100	220	180	158	8-φ 18	20
100-315C	945	675	127	350	φ 18	720	600	420	380	100	220	180	158	8-φ 18	20
100-100(I)	795	525	132	265	φ 16	570	460	330	300	100	220	180	158	8-φ 18	20
100-125(I)	795	525	132	365	φ 16	570	460	330	300	100	220	180	158	8-φ 18	20
100-125(I)A	795	525	132	265	φ 16	570	460	330	300	100	220	180	158	8-φ 18	20
100-160(I)	845	505	131	265	φ 16	620	500	360	330	100	220	180	158	8-φ 18	20
100-160(I)A	830	505	131	265	φ 16	610	500	330	300	100	220	180	158	8-φ 18	20
100-160(I)B	830	505	131	265	φ 16	610	500	330	300	100	220	180	158	8-φ 18	20
100-200(I)	930	610	126	325	φ 18	720	610	400	360	100	220	180	158	8-φ 18	20
100-200(I)A	930	610	126	325	φ 18	720	610	400	360	100	220	180	158	8-φ 18	20
100-200(I)B	840	590	126	305	φ 16	650	550	360	330	100	220	180	158	8-φ 18	20
100-250(I)	1095	695	132	395	φ 22	820	700	520	480	100	220	180	158	8-φ 18	20
100-250(I)A	1005	650	132	350	φ 18	760	650	450	410	100	220	180	158	8-φ 18	20
100-250(I)B	950	625	132	350	φ 18	730	620	400	360	100	220	180	158	8-φ 18	20
100-315(I)	1240	775	147	425	φ 22	960	850	560	520	100	220	180	158	8-φ 18	20
100-315(I)A	1200	775	147	425	φ 22	910	800	560	520	100	220	180	158	8-φ 18	20
100-315(I)B	1200	775	147	425	φ 22	910	800	560	520	100	220	180	158	8-φ 18	20
125-100	795	525	132	265	φ 16	570	460	330	300	125	250	210	184	8-φ 18	20
125-100A	665	505	132	245	φ 14	450	350	300	270	125	250	210	184	8-φ 18	20
125-125	795	525	132	265	φ 16	570	460	330	300	125	250	210	184	8-φ 18	20
125-125A	795	525	132	265	φ 16	570	460	330	300	125	250	210	184	8-φ 18	20
125-160	850	550	136	285	φ 16	620	500	360	330	125	250	210	184	8-φ 18	20
125-160A	835	550	136	285	φ 16	610	500	330	300	125	250	210	184	8-φ 18	20
125-160B	795	550	136	285	φ 16	570	460	330	300	125	250	210	184	8-φ 18	20
125-200	930	610	126	325	φ 18	720	610	400	360	125	250	210	184	8-φ 18	20
125-200A	930	610	126	325	φ 18	720	610	400	360	125	250	210	184	8-φ 18	20
125-200B	840	590	126	305	φ 16	650	550	360	330	125	250	210	184	8-φ 18	20
125-250	1117	695	152	390	φ 22	820	700	500	460	125	250	210	184	8-φ 18	20

SLW 系列泵安装尺寸

型号	外型尺寸				安装尺寸					进出口法兰尺寸					隔震垫
	L	H	a	h	4-d ₁	L ₁	L ₂	B ₁	B ₂	DN	D	D ₁	D ₂	n-d	
125-250A	1025	650	152	345	φ 18	760	650	450	410	125	250	210	184	8-φ 18	20
125-250B	1000	650	152	345	φ 18	720	610	400	360	125	250	210	184	8-φ 18	20
125-315	1240	775	147	425	φ 22	960	850	560	520	125	250	210	184	8-φ 18	20
125-315A	1200	775	147	425	φ 22	910	800	560	520	125	250	210	184	8-φ 18	20
125-315B	1200	775	147	425	φ 22	910	800	560	520	125	250	210	184	8-φ 18	20
125-315C	1100	725	147	395	φ 22	820	700	500	460	125	250	210	184	8-φ 18	20
150-125	795	525	132	260	φ 16	570	460	330	300	150	285	240	212	8-φ 22	20
150-125A	795	525	132	260	φ 16	570	460	330	300	150	285	240	212	8-φ 22	20
150-160	850	550	136	285	φ 16	620	500	360	300	150	285	240	212	8-φ 22	20
150-160A	835	550	136	285	φ 16	610	500	330	300	150	285	240	212	8-φ 22	20
150-160B	795	550	141	285	φ 16	570	460	330	300	150	285	240	212	8-φ 22	20
150-200	850	675	141	355	φ 16	640	500	380	350	150	285	240	212	8-φ 22	20
150-200A	850	675	146	355	φ 16	640	500	380	350	150	285	240	212	8-φ 22	20
150-250	870	695	146	355	φ 16	650	540	410	380	150	285	240	212	8-φ 22	20
150-250A	855	695	146	355	φ 16	640	530	410	380	150	285	240	212	8-φ 22	20
150-250B	855	695	145	355	φ 16	640	530	410	380	150	285	240	212	8-φ 22	20
150-315	960	790	145	405	φ 18	760	650	520	480	150	285	240	212	8-φ 22	20
150-315A	905	770	145	385	φ 16	720	600	520	480	150	285	240	212	8-φ 22	20
150-315B	870	770	140	385	φ 16	660	550	520	490	150	285	240	212	8-φ 22	20
150-400	1015	845	140	435	φ 18	790	680	520	480	150	285	240	212	8-φ 22	20
150-400A	990	845	140	435	φ 18	760	650	520	480	150	285	240	212	8-φ 22	20
150-400B	960	845	140	435	φ 18	760	650	520	480	150	285	240	212	8-φ 22	20
150-400C	905	825	140	420	φ 16	720	600	520	490	150	285	240	212	8-φ 22	20
150-500	1015	845	140	435	φ 18	790	680	520	480	150	285	240	212	8-φ 22	20
150-500A	990	845	140	435	φ 18	760	650	520	480	150	285	240	212	8-φ 22	20
150-500B	960	845	140	435	φ 18	760	650	520	480	150	285	240	212	8-φ 22	20
150-500C	905	825	140	420	φ 16	720	600	520	480	150	285	240	212	8-φ 22	20
150-250(I)	1210	765	140	425	φ 22	910	800	560	520	150	285	240	212	8-φ 22	20
150-250(I)A	1110	735	140	425	φ 22	860	750	520	480	150	285	240	212	8-φ 22	20
150-250(I)B	1005	710	140	375	φ 18	770	650	460	420	150	285	240	212	8-φ 22	20
150-315(I)	1320	840	140	455	φ 22	1040	900	650	610	150	285	240	212	8-φ 22	20
150-315(I)A	1235	805	140	425	φ 22	1000	900	560	520	150	285	240	212	8-φ 22	20
150-315(I)B	1190	805	140	425	φ 22	990	800	560	520	150	285	240	212	8-φ 22	20
200-200	850	695	145	365	φ 18	730	610	520	480	200	340	295	268	12-φ 22	20
200-200A	805	695	145	365	φ 16	600	500	400	360	200	340	295	268	12-φ 22	20
200-250	870	695	145	365	φ 16	650	540	410	380	200	340	295	268	12-φ 22	20



诚 / 信 / 为 / 本 精 / 益 / 求 / 精

CHENGXINWEIBEN JINGYIQUIJING

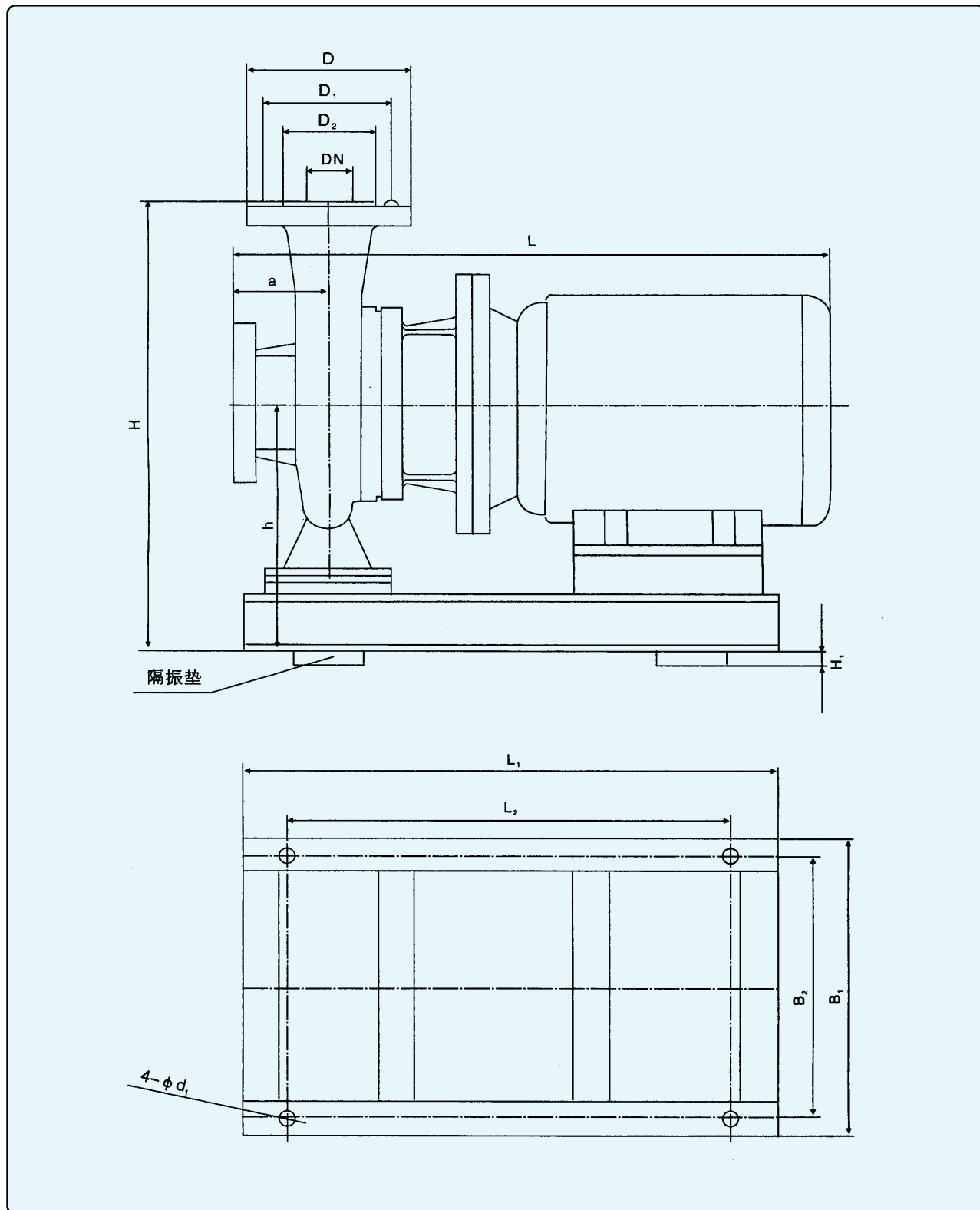
SLW 系列泵安装尺寸

型号	外型尺寸				安装尺寸					进出口法兰尺寸					隔震垫
	L	H	a	h	4-d ₁	L ₁	L ₂	B ₁	B ₂	DN	D	D ₁	D ₂	n-d	
200-250A	855	695	146	355	φ 16	640	530	410	380	200	340	295	268	12-φ 22	20
200-250B	855	695	146	355	φ 16	640	530	410	380	200	340	295	268	12-φ 22	20
200-315	1000	795	160	405	φ 18	760	650	520	480	200	340	295	268	12-φ 22	20
200-315A	925	775	160	385	φ 16	710	600	520	490	200	340	295	268	12-φ 22	20
200-315B	890	775	160	385	φ 16	680	560	520	490	200	340	295	268	12-φ 22	20
200-400	1020	870	141	440	φ 18	790	680	520	480	200	340	295	268	12-φ 22	20
200-400A	995	870	141	440	φ 18	770	660	520	480	200	340	295	268	12-φ 22	20
200-400B	995	870	141	440	φ 18	770	660	520	480	200	340	295	268	12-φ 22	20
200-400C	920	850	141	420	φ 18	720	600	520	480	200	340	295	268	12-φ 22	20
200-500	1000	795	160	405	φ 18	760	650	520	480	200	340	295	268	12-φ 22	20
200-500A	925	775	160	385	φ 18	710	600	520	480	200	340	295	268	12-φ 22	20
200-500B	890	775	160	385	φ 18	680	560	520	480	200	340	295	268	12-φ 22	20
200-500C	890	890	141	385	φ 18	680	560	520	480	200	340	295	268	12-φ 22	20
200-200(I)	923	785	162	385	φ 16	720	600	520	490	200	340	295	268	12-φ 22	20
200-200(I)A	883	775	150	395	φ 22	690	440	500	465	200	340	295	268	12-φ 22	20
200-250(I)	980	805	162	405	φ 18	760	650	520	480	200	340	295	268	12-φ 22	20
200-250(I)A	925	785	162	385	φ 16	720	600	520	490	200	340	295	268	12-φ 22	20
200-250(I)B	890	785	162	385	φ 16	690	600	520	490	200	340	295	268	12-φ 22	20
200-315(I)	1145	885	162	460	φ 22	870	770	560	520	200	340	295	268	12-φ 22	20
200-315(I)A	1055	865	162	440	φ 18	790	680	560	520	200	340	295	268	12-φ 22	20
200-315(I)B	1030	865	162	440	φ 18	760	660	560	520	200	340	295	268	12-φ 22	20
200-400(I)	1245	905	164	460	φ 22	940	800	560	520	200	340	295	268	12-φ 22	20
200-400(I)A	1245	905	164	460	φ 22	940	800	560	520	200	340	295	268	12-φ 22	20
200-400(I)B	1055	885	164	435	φ 18	800	700	560	520	200	340	295	268	12-φ 22	20
200-400(I)C	1055	885	164	435	φ 18	800	700	560	520	200	340	295	268	12-φ 22	20
200-500(I)	1518	1135	200	555	φ 22	1120	1000	760	720	200	340	295	268	12-φ 22	20
200-500(I)A	1420	1100	200	520	φ 22	1120	1000	760	720	200	340	295	268	12-φ 22	20
200-500(I)B	1260	1000	200	500	φ 22	1000	700	620	280	200	340	295	268	12-φ 22	20
200-500(I)C	1030	1000	200	500	φ 22	940	800	560	520	200	340	295	268	12-φ 22	20
250-235	985	750	200	435	φ 22	760	560	500	465	250	405	355	320	12-φ 26	20
250-250	1055	885	164	435	φ 18	800	700	560	520	250	405	355	320	12-φ 26	20
250-250A	1110	905	210	460	φ 22	810	580	500	460	250	405	355	320	12-φ 26	20
250-300	1090	775	225	450	φ 22	850	640	530	485	250	405	355	320	12-φ 26	20
250-315	1235	820	200	460	φ 22	960	700	600	560	250	405	355	320	12-φ 26	20
250-315A	1165	820	200	460	φ 22	920	700	600	560	250	405	355	320	12-φ 26	20
250-315B	1105	970	200	475	φ 22	780	560	600	560	250	405	355	320	12-φ 26	20

SLW 系列泵安装尺寸

型号	外型尺寸				安装尺寸					进出口法兰尺寸					隔震垫
	L	H	a	h	4-d ₁	L ₁	L ₂	B ₁	B ₂	DN	D	D ₁	D ₂	n-d	
250-400	1404	860	200	458	φ 22	1015	760	630	590	250	405	355	320	12- φ 26	20
250-400A	1300	860	200	458	φ 22	1015	760	570	530	250	405	355	320	12- φ 26	20
250-400B	1250	860	200	458	φ 22	940	800	570	530	250	405	355	320	12- φ 26	20
250-500	1836	1000	220	560	φ 26	1450	1160	750	710	250	405	355	320	12- φ 26	20
250-500A	1570	1000	220	560	φ 26	1200	880	710	660	250	405	355	320	12- φ 26	20
250-500B	1320	1000	220	560	φ 26	1200	880	710	660	250	405	355	320	12- φ 26	20
250-500C	1130	1000	220	560	φ 26	940	800	560	520	250	405	355	320	12- φ 26	20
300-250	1275	1010	250	460	φ 22	920	800	560	520	300	460	410	370	12- φ 26	20
300-250A	1190	1010	250	460	φ 22	1000	700	620	580	300	460	410	370	12- φ 26	20
300-250B	1100	970	250	300	φ 22	900	650	620	580	300	460	410	370	12- φ 26	20
300-315	1465	1215	260	550	φ 22	1040	900	720	660	300	460	410	370	12- φ 26	20
300-315A	1465	1100	260	495	φ 26	950	700	620	580	300	460	410	370	12- φ 26	20
300-315B	1225	1100	260	495	φ 22	1040	900	720	720	300	460	410	370	12- φ 26	20
300-400	1514	1160	255	560	φ 22	1090	850	690	650	300	460	410	370	12- φ 26	20
300-400A	1459	1160	255	560	φ 22	1290	1000	760	720	300	460	410	370	12- φ 26	20
300-400B	1485	1285	255	600	φ 22	1171	1000	760	720	300	460	410	370	12- φ 26	20
300-250(I)	1566	1175	275	545	φ 26	1310	1100	720	680	300	460	410	370	12- φ 26	20
300-250(I)A	1566	1175	275	545	φ 26	1310	1100	720	680	300	460	410	370	12- φ 26	20
300-480	1340	1025	245	550	φ 26	1190	1000	690	650	300	460	410	370	12- φ 26	20
300-480A	1270	1015	245	540	φ 26	1090	850	690	650	300	460	410	370	12- φ 26	20
300-480B	1155	1015	245	540	φ 26	1040	800	690	650	300	460	410	370	12- φ 26	20
300-500	2085	1250	300	600	φ 26	1500	1200	750	710	300	460	410	370	12- φ 26	20
300-500A	1836	1250	300	600	φ 26	1450	1160	750	710	300	460	410	370	12- φ 26	20
300-500B	1836	1250	300	600	φ 26	1450	1160	750	710	300	460	410	370	12- φ 26	20
300-500C	1485	1250	255	600	φ 22	1171	1000	760	720	300	460	410	370	12- φ 26	20
350-235	1160	1145	260	535	φ 26	900	640	660	620	350	520	470	430	16- φ 28	20
350-250	1160	1145	260	535	φ 26	900	640	660	620	350	520	470	430	16- φ 28	20
350-250A	1160	1145	260	535	φ 26	900	640	660	620	350	520	470	430	16- φ 28	20
350-300	1280	1140	260	530	φ 26	1100	800	690	650	350	520	470	430	16- φ 28	20
350-315	1400	1140	260	560	φ 26	1146	840	690	650	350	520	470	430	16- φ 28	20
350-315A	1400	1140	260	560	φ 26	1146	840	690	650	350	520	470	430	16- φ 28	20
350-315B	1400	1140	260	560	φ 26	1146	840	690	650	350	520	470	430	16- φ 28	20
340-400	1816	1215	285	560	φ 26	1185	880	660	620	350	520	470	430	16- φ 28	20
340-400A	1816	1215	285	560	φ 26	1185	880	660	620	350	520	470	430	16- φ 28	20
340-400B	1816	1215	285	560	φ 26	1185	880	660	620	350	520	470	430	16- φ 28	20
340-400C	1816	1215	285	560	φ 26	1185	880	660	620	350	520	470	430	16- φ 28	20
400-300	1441	1165	320	565	φ 26	1165	840	750	700	400	580	525	482	16- φ 31	20
400-315	1716	1185	320	586	φ 26	1200	880	750	700	400	580	525	482	16- φ 31	20
500-300	1770	1355	430	605	φ 26	1800	1360	810	760	500	715	650	585	20- φ 33	20
500-315	1981	1375	430	625	φ 26	1900	1460	810	760	500	715	650	585	20- φ 33	20

SLW (SLWD) 系列泵安装尺寸



SLWD 系列泵安装尺寸

型号	外型尺寸				安装尺寸					进出口法兰尺寸					隔震垫
	L	H	a	h	4-d ₁	L ₁	L ₂	B ₁	B ₂	DN	D	D ₁	D ₂	n-d	
25-160	421	365	75	215	φ 14	330	200	200	170	25	115	85	68	4- φ 14	20
25-160A	421	365	75	215	φ 14	330	200	200	170	25	115	85	68	4- φ 18	20
32-100	448	320	85	185	φ 14	350	250	200	170	32	140	100	78	4- φ 18	20
32-125	435	340	85	195	φ 14	340	240	200	170	32	140	100	78	4- φ 18	20
32-125A	435	340	85	195	φ 14	340	240	200	170	32	140	100	78	4- φ 18	20
32-160	450	385	85	217	φ 14	360	260	250	220	32	140	100	78	4- φ 18	20
32-160A	450	385	85	217	φ 14	360	260	250	220	32	140	100	78	4- φ 18	20
32-200	458	420	80	245	φ 14	340	240	250	220	32	140	100	78	4- φ 18	20
32-200A	459	420	80	245	φ 14	340	240	250	220	32	140	100	78	4- φ 18	20
40-100	448	320	85	185	φ 14	350	250	200	170	40	150	110	88	4- φ 18	20
40-100(I)	456	330	85	185	φ 14	360	260	200	170	40	150	110	88	4- φ 18	20
40-125	435	340	85	195	φ 14	340	240	200	170	40	150	110	88	4- φ 18	20
40-125A	435	340	85	195	φ 14	340	240	200	170	40	150	110	88	4- φ 18	20
40-125(I)	455	350	80	210	φ 14	330	180	200	170	40	150	110	88	4- φ 18	20
40-125(I)A	455	350	80	210	φ 14	330	180	200	170	40	150	110	88	4- φ 18	20
40-160	450	385	85	217	φ 14	360	260	250	220	40	150	110	88	4- φ 18	20
40-160A	450	385	85	217	φ 14	360	260	250	220	40	150	110	88	4- φ 18	20
40-160(I)	460	375	80	215	φ 14	340	240	250	220	40	150	110	88	4- φ 18	20
40-160(I)A	460	385	80	217	φ 14	370	270	250	220	40	150	110	88	4- φ 18	20
40-200	458	420	80	245	φ 14	340	240	250	220	40	150	110	88	4- φ 18	20
40-200A	459	420	80	245	φ 14	340	240	250	220	40	150	110	88	4- φ 18	20
40-200(I)	460	430	80	245	φ 14	340	240	250	220	40	150	110	88	4- φ 18	20
20-200(I)A	460	430	80	245	φ 14	340	240	250	220	40	150	110	88	4- φ 18	20
40-250	550	470	85	265	φ 14	370	270	330	300	40	150	110	88	4- φ 18	20
40-250A	545	470	85	265	φ 14	370	270	330	300	40	150	110	88	4- φ 18	20
40-250B	545	470	85	265	φ 14	370	270	330	300	40	150	110	88	4- φ 18	20
40-250(I)	525	495	115	265	φ 14	410	300	330	300	40	150	110	88	4- φ 18	20
40-250(I)A	500	495	115	265	φ 14	380	250	330	300	40	150	110	88	4- φ 18	20
50-100(I)B	495	495	115	265	φ 14	370	270	330	300	40	150	110	88	4- φ 18	20
50-100	456	330	85	185	φ 14	360	260	200	170	50	165	125	102	4- φ 18	20
50-100(I)	461	370	87	215	φ 14	360	260	200	170	50	165	125	102	4- φ 18	20
50-125	455	350	80	210	φ 14	330	180	200	170	50	165	125	102	4- φ 18	20
50-125A	455	350	80	210	φ 14	330	180	200	170	50	165	125	102	4- φ 18	20
50-125(I)	465	375	85	197	φ 14	370	270	230	200	50	165	125	102	4- φ 18	20
50-160(I)A	465	375	85	197	φ 14	370	270	230	200	50	165	125	102	4- φ 18	20
50-160	460	375	80	215	φ 14	340	240	250	220	50	165	125	102	4- φ 18	20
50-160A	460	385	85	217	φ 14	370	270	250	220	50	165	125	102	4- φ 18	20
50-160(I)	461	395	90	215	φ 14	350	250	250	220	50	165	125	102	4- φ 18	20
50-160(I)A	461	395	90	215	φ 14	360	260	250	220	50	165	125	102	4- φ 18	20
50-200	460	430	87	245	φ 14	340	240	250	220	50	165	125	102	4- φ 18	20



诚 / 信 / 为 / 本 精 / 益 / 求 / 精

CHENGXINWEIBEN JINGYIQUIJING

SLWD 系列泵安装尺寸

型号	外型尺寸				安装尺寸					进出口法兰尺寸					隔震垫
	L	H	a	h	4-d ₁	L ₁	L ₂	B ₁	B ₂	DN	D	D ₁	D ₂	n-d	
50-200(I)	520	440	105	245	φ 14	350	250	280	250	50	165	125	102	4-φ 18	20
50-200A	460	430	87	245	φ 14	340	240	250	220	50	165	125	102	4-φ 18	20
50-200(I)A	500	440	105	245	φ 14	350	250	280	250	50	165	125	102	4-φ 18	20
50-250	525	495	115	265	φ 14	410	300	330	300	50	165	125	102	4-φ 18	20
50-250A	500	495	115	265	φ 14	380	280	330	300	50	165	125	102	4-φ 18	20
50-250B	495	495	115	265	φ 14	370	270	330	300	50	165	125	102	4-φ 18	20
50-250(I)	560	510	109	265	φ 14	430	330	330	300	50	165	125	102	4-φ 18	20
50-250(I)A	535	510	109	265	φ 14	410	300	330	300	50	165	125	102	4-φ 18	20
50-250(I)B	500	510	109	265	φ 14	380	280	330	300	50	165	125	102	4-φ 18	20
50-315(I)	605	555	127	285	φ 14	450	350	350	320	50	165	125	102	4-φ 18	20
50-315(I)A	590	555	127	285	φ 14	430	320	350	320	50	165	125	102	4-φ 18	20
50-315(I)B	590	555	127	285	φ 14	430	320	350	320	50	165	125	102	4-φ 18	20
65-100	461	370	80	215	φ 14	360	260	200	170	65	185	145	122	4-φ 18	20
65-100(I)	485	415	105	215	φ 14	360	260	250	220	65	185	145	122	4-φ 18	20
65-125	465	375	85	197	φ 14	370	270	230	200	65	185	145	122	4-φ 18	20
65-125A	465	375	85	197	φ 14	370	270	230	200	65	185	145	122	4-φ 18	20
65-125(I)	480	415	100	215	φ 14	340	240	250	220	65	185	145	122	4-φ 18	20
65-125(I)A	480	415	100	215	φ 14	340	240	250	220	65	185	145	122	4-φ 18	20
65-160	461	395	90	215	φ 14	350	250	250	220	65	185	145	122	4-φ 18	20
65-160A	461	395	90	215	φ 14	360	260	250	220	65	185	145	122	4-φ 18	20
65-160(I)	485	425	100	245	φ 14	350	250	280	250	65	185	145	122	4-φ 18	20
65-160(I)A	480	425	100	245	φ 14	340	240	280	250	65	185	145	122	4-φ 18	20
65-200	520	440	105	245	φ 14	350	250	280	250	65	185	145	122	4-φ 18	20
65-200A	500	440	105	245	φ 14	350	250	280	250	65	185	145	122	4-φ 18	20
65-200(I)	565	510	106	245	φ 14	400	300	280	250	65	185	145	122	4-φ 18	20
65-200(I)A	530	500	106	245	φ 14	350	250	280	250	65	185	145	122	4-φ 18	20
65-250	560	510	109	256	φ 14	430	330	330	300	65	185	145	122	4-φ 18	20
65-250A	535	510	109	265	φ 14	410	300	330	300	65	185	145	122	4-φ 18	20
65-250B	500	510	109	265	φ 14	380	280	330	300	65	185	145	122	4-φ 18	20
65-250(I)	595	510	128	265	φ 14	430	330	330	300	65	185	145	122	4-φ 18	20
65-250(I)A	590	510	128	265	φ 14	430	330	330	300	65	185	145	122	4-φ 18	20
65-250(I)B	550	510	128	265	φ 14	400	300	330	300	65	185	145	122	4-φ 18	20
65-315	605	555	127	285	φ 14	450	350	350	320	65	185	145	122	4-φ 18	20
65-315A	590	555	127	285	φ 14	430	330	350	320	65	185	145	122	4-φ 18	20
65-315B	590	555	127	285	φ 14	430	330	350	320	65	185	145	122	4-φ 18	20
65-315(I)	655	600	126	340	φ 14	470	370	360	330	65	185	145	122	4-φ 18	20
65-315(I)A	600	600	126	340	φ 14	440	340	360	330	65	185	145	122	4-φ 18	20
65-315(I)B	585	600	126	340	φ 14	430	330	360	330	65	185	145	122	4-φ 18	20
80-100	485	415	105	215	φ 14	360	260	250	220	80	200	160	133	8-φ 18	20
80-100(I)	495	480	103	245	φ 14	370	270	280	250	80	200	160	133	8-φ 18	20

SLWD 系列泵安装尺寸

型号	外型尺寸				安装尺寸					进出口法兰尺寸					隔震垫
	L	H	a	h	4-d ₁	L ₁	L ₂	B ₁	B ₂	DN	D	D ₁	D ₂	n-d	
80-125	480	415	100	215	φ 14	340	240	250	220	80	100	160	133	8-φ 18	20
80-125A	480	415	100	215	φ 14	340	240	250	220	80	100	160	133	8-φ 18	20
80-125(I)	505	470	106	245	φ 14	380	280	290	260	80	100	160	133	8-φ 18	20
80-125(I)A	505	470	106	245	φ 14	380	280	290	260	80	100	160	133	8-φ 18	20
80-160	485	425	100	245	φ 14	350	250	280	250	80	100	160	133	8-φ 18	20
80-160A	480	425	100	245	φ 14	340	240	280	250	80	100	160	133	8-φ 18	20
80-160(I)	567	470	108	245	φ 14	430	330	290	260	80	100	160	133	8-φ 18	20
80-160(I)A	532	470	108	245	φ 14	400	300	290	260	80	100	160	133	8-φ 18	20
80-200	565	510	106	245	φ 14	400	300	280	250	80	100	160	133	8-φ 18	20
80-200A	530	500	106	245	φ 14	350	250	280	250	80	100	160	133	8-φ 18	20
80-200(I)	565	410	106	265	φ 14	430	330	330	300	80	200	160	133	8-φ 18	20
80-200(I)A	565	410	106	265	φ 14	430	330	330	300	80	200	160	133	8-φ 18	20
80-250	595	510	128	265	φ 14	430	330	330	300	80	200	160	133	8-φ 18	20
80-250A	590	510	128	265	φ 14	430	330	330	300	80	200	160	133	8-φ 18	20
80-250B	550	510	128	265	φ 14	400	300	330	300	80	200	160	133	8-φ 18	20
80-250(I)	660	565	131	285	φ 14	500	400	370	330	80	200	160	133	8-φ 18	20
80-250(I)A	605	565	131	285	φ 14	470	370	370	340	80	200	160	133	8-φ 18	20
80-250(I)B	590	565	131	285	φ 14	460	360	370	340	80	200	160	133	8-φ 18	20
80-315	655	600	126	340	φ 14	470	370	360	330	80	200	160	133	8-φ 18	20
80-315A	600	600	126	340	φ 14	440	340	360	330	80	200	160	133	8-φ 18	20
80-315B	585	600	126	340	φ 14	430	330	360	330	80	200	160	133	8-φ 18	20
80-315(I)	790	635	127	310	φ 14	590	480	410	380	80	200	160	133	8-φ 18	20
80-315(I)A	720	635	127	310	φ 14	560	460	410	380	80	200	160	133	8-φ 18	20
80-315(I)B	670	635	127	310	φ 14	500	400	410	380	80	200	160	133	8-φ 18	20
100-100	495	480	103	245	φ 14	370	270	280	250	100	220	180	158	8-φ 18	20
100-125	505	470	106	245	φ 14	380	280	290	260	100	220	180	158	8-φ 18	20
100-125A	505	470	106	245	φ 14	380	280	290	260	100	220	180	158	8-φ 18	20
100-160	567	470	108	245	φ 14	430	330	290	260	100	220	180	158	8-φ 18	20
100-160A	532	470	108	245	φ 14	400	300	290	260	100	220	180	158	8-φ 18	20
100-160(I)	605	485	131	265	φ 14	440	320	330	300	100	220	180	158	8-φ 18	20
100-160(I)A	590	485	131	265	φ 14	430	320	330	300	100	220	180	158	8-φ 18	20
100-200	565	410	106	265	φ 14	430	330	330	300	100	220	180	158	8-φ 18	20
100-200A	565	410	106	265	φ 14	430	330	330	300	100	220	180	158	8-φ 18	20
100-250	660	565	131	285	φ 14	500	400	370	330	100	220	180	158	8-φ 18	20
100-250A	605	565	131	285	φ 14	470	370	370	340	100	220	180	158	8-φ 18	20
100-250B	590	565	131	285	φ 14	460	360	370	340	100	220	180	158	8-φ 18	20
100-250(I)	795	585	132	285	φ 14	590	480	370	340	100	220	180	158	8-φ 18	20
100-250(I)A	725	585	132	285	φ 14	550	440	370	340	100	220	180	158	8-φ 18	20
100-250(I)B	675	585	132	285	φ 14	500	400	370	340	100	220	180	158	8-φ 18	20
100-315	790	635	127	310	φ 14	590	480	410	380	100	220	180	158	8-φ 18	20

SLWD 系列泵安装尺寸

型号	外型尺寸				安装尺寸					进出口法兰尺寸					隔震垫
	L	H	a	h	4-d ₁	L ₁	L ₂	B ₁	B ₂	DN	D	D ₁	D ₂	n-d	
100-315A	720	635	127	310	φ 14	560	460	410	380	100	220	180	158	8-φ 18	20
100-315B	670	635	127	310	φ 14	500	400	410	380	100	220	180	158	8-φ 18	20
125-100	535	505	132	245	φ 14	380	280	280	250	125	250	210	184	8-φ 18	20
125-125	595	505	132	245	φ 14	430	320	280	250	125	250	210	184	8-φ 18	20
125-125A	560	505	132	245	φ 14	400	300	280	250	125	250	210	184	8-φ 18	20
125-160	595	525	136	265	φ 14	430	320	330	300	125	250	210	184	8-φ 18	20
125-160A	595	525	136	265	φ 14	430	320	330	300	125	250	210	184	8-φ 18	20
125-200	655	571	126	285	φ 14	500	400	360	330	125	250	210	184	8-φ 18	20
125-200A	600	571	126	285	φ 14	470	360	360	330	125	250	210	184	8-φ 18	20
125-250	745	570	152	285	φ 14	550	440	370	340	125	250	210	184	8-φ 18	20
125-250A	745	570	152	285	φ 14	550	440	370	340	125	250	210	184	8-φ 18	20
125-250B	695	570	152	285	φ 14	500	400	370	340	125	250	210	184	8-φ 18	20
125-315	840	655	147	335	φ 14	630	530	410	380	125	250	210	184	8-φ 18	20
125-315A	800	655	147	355	φ 14	590	480	410	380	125	250	210	184	8-φ 18	20
125-315B	800	655	147	355	φ 14	590	480	410	380	125	250	210	184	8-φ 18	20

泵的安装说明

1、安装时管路重量不应承受在泵上，否则易损坏水泵；

2、泵于电机是整体结构，出厂时已由厂家校正，安装时无需调整，因此安装十分方便；

3、安装时必须拧紧地脚螺柱，且每隔一定时段应对其进行检查，防止其松动，以免水泵启动时发生振动而影响的性能；

4、安装水泵前应仔细检查泵流道内有无影响水泵运行的硬物（如石块、铁砂等），以免水泵运行时损坏过流部件；

5、为了安全使用及维修方便，在泵的进出口管路上安装一只调节阀及在泵出口附近安装一只压力表，对于高扬程泵，为防止水锤，还应在出口闸阀前安装一只止回阀以应付突然断电等失去动力事故，从而确保水泵在最佳工况下运行，延长水泵的使用地、寿命。

6、泵用于有吸程场合，应装有底阀，且进口管不应有过多弯头，同时不得有漏水、漏气现象，以免影响水泵的吸入性能；

7、为了不使杂质进入泵内而堵塞流道，应在泵进口前安装过滤器；

8、安装管路前转动水泵的转子部件，应无摩擦声或卡列现象，否则应将泵拆开检查原因。

泵的启动与停车

启动前准备

1、用手拨转电机风叶，叶轮应转动灵活、无卡擦现象；

2、全开进口阀门，打开排气阀使液体充满泵腔，然后关闭排气阀；

3、检查各部位是否正常，轴承是否润滑良好，各部位螺栓是否紧固，吸入管是否通畅等；

4、如介质温度较高则应时行预热，升温速度为 $50^{\circ}\text{C}/\text{h}$ ，以确保各部位受热均匀。

启动与运行

1、全开进口阀门，关闭吐出口管路阀门；

2、启动电机；（注意旋向是否正确）；

3、待机组转速稳定后调节出口阀门开度，使出口压力一进口压力二泵额定压力；

4、检查电机、轴承处温升 $\leq 70^{\circ}\text{C}$ ，如有异常，应及时处理。

停车

1、介质温度较高时，应先降温，降温速度为 $10^{\circ}\text{C}/\text{min}$ ，液体温度降至 70°C 以下，方可停车；

2、关闭吐出口阀门，同时关闭真空表及压力表旋塞；

3、切断电源；

4、关闭进口阀门；

5、如长期停车应将泵内液体放尽，尤其在环境温度低于 0°C 时，停车后应立即放尽液体，以防冻坏零部件。

泵的维护与保养

运行中的维修和保养

1、进水管路必须高度密封，不能漏水、漏气；

2、禁止泵在气蚀状态下运行；

3、尽量避免泵在大流量工况下运行；

4、定时检查电机电流值，不得超电机额定电流；

5、泵在运行中应有专业看管，以免发生意外；

6、泵每运行5000小时就对轴承进行加油；

7、泵进行长期运行后，由于机械磨损，使机组噪音及振动增大时，应停机检查，必要时可更换易损件，机组大修期一般为一年。

机械密封维护和保养

1、机械密封润滑应清洁无固体颗粒；

2、严禁机械密封在干磨情况下工作；

3、启动前应盘动泵（电机）几圈，以免突然启动造成机械密封断裂损坏；

4、密封泄漏允差为3滴/分，否则应及时检修，以免损坏电机；

5、机械密封属易损件，用户应常备此配件，损坏后应及时更换。

故障原因及排除方法

故障现象	可能产生的原因	排除方法
1、泵不吸水出口压力表及真空表指针剧烈跳动	<ul style="list-style-type: none"> a. 泵内灌水量不够 b. 吸水管路或密封仪表漏水 c. 泵起动时出口阀门开启太大 d. 底阀淹没深度不够 e. 泵内没灌满水、有空气 f. 进水管路漏气 g. 进水管路安装不对，赌气 h. 出口处堵气，逆止阀不能打开 	<ul style="list-style-type: none"> a. 检查底阀是否漏水并重新灌水 b. 找出泄漏部位并紧固 c. 起动时出口闸阀关闭，转速正常后慢慢开启出口阀门 d. 调整淹没深度至 1.5 倍进水管径以上 e. 检查底阀是否漏水并重新灌水 f. 密封漏气的部件 g. 重新安装进水管路 h. 排气
2、泵不吸水，真空表显示高度真空	<ul style="list-style-type: none"> a. 底阀无法打开或已淤塞 b. 过滤器、吸入管堵塞 c. 吸程过高 	<ul style="list-style-type: none"> a. 校正更换底阀 b. 拆卸并清除异物 c. 降低吸程
3、泵不出口压力表显示高度真空	<ul style="list-style-type: none"> a. 出口管阻太大，止回阀等阀门未打开 b. 电机反转 c. 叶轮堵塞 	<ul style="list-style-type: none"> a. 减少管阻，更换阀门 b. 正确接好电机配线 c. 清除异物
4、机组不能起动	<ul style="list-style-type: none"> a. 不具备起动条件 b. 电机发生故障 	<ul style="list-style-type: none"> a. 检查是否符合起动条件 b. 检查修理电机
5、达不到量及扬程	<ul style="list-style-type: none"> a. 有空气吸入 b. 叶轮、进出水管路、过滤器部分阻塞 c. 水位降低，淹没深度不够 d. 口环磨损严重 e. 转速不够 	<ul style="list-style-type: none"> a. 检查是否有空气吸入并避免 b. 拆机并清除异物 c. 加深淹没深度 d. 更换口环 e. 检查电源频率

故障原因及排除方法

故障现象	可能产生的原因	排除方法
6、机械密封漏水	<ul style="list-style-type: none"> a. 介质含有颗粒或液体出现结晶现象 b. 机械密封安装不平整 c. 机械密封动静环表面无水干磨 d. 正常磨损 	<ul style="list-style-type: none"> a. 介质含有颗粒或液体出现结晶现象 b. 机械密封安装不平整 c. 机械密封动静环表面无水干磨 d. 正常磨损
7、轴承过热	<ul style="list-style-type: none"> a. 轴承内油脂流失 b. 润滑油老化 c. 轴承有故障 	<ul style="list-style-type: none"> a. 补充润滑油 b. 更换润滑油 c. 检查、修理或更换
8、水泵噪音及振动	<ul style="list-style-type: none"> a. 泵及管路中有空气未排除 b. 水泵偏离设计工况运行 c. 水泵超负荷运行 d. 轴承缺油或磨损 e. 泵及管路支撑不良 f. 泵发生气蚀 	<ul style="list-style-type: none"> a. 排除空气 b. 在设计点附近运行 c. 调节阀门减载运行 d. 更换轴承补充润滑油 e. 加强支撑，采取隔振措施 f. 改善吸入条件，避免气蚀
9、电机超电流	<ul style="list-style-type: none"> a. 泵超大流量运行 b. 叶轮与泵体口环擦碰 c. 介质混入其它异物 d. 电压过低 e. 轴承损坏 f. 转速过快 	<ul style="list-style-type: none"> a. 调节出口阀门 b. 校正泵轴的同轴度 c. 排除异物 d. 使泵的正常电压下运行 e. 更换轴承 f. 检查电源频率
10、电机烧毁	<ul style="list-style-type: none"> a. 长时间超负荷运行 b. 定子受潮 c. 电机缺相运行 	<ul style="list-style-type: none"> a. 调节运行工况 b. 改善机组使用环境 c. 检查电源，排出故障

主要材质及选用

		零件名称		泵体	叶轮	泵盖	联体座	轴	叶轮螺母	
		材料								
SLW、SLWR、SLWD 型清水泵		温度 -20℃ ~ +100℃		HT200	HT200	HT200	HT200	45	2Cr13	
		温度 -45℃ ~ +240℃		ZG25	ZG25	ZG25	ZG25	35CrMo	2Cr13	
SLWB 型清水泵	I	不含腐蚀性 -20℃ ~ +100℃		HT200	HT250	HT200	HT200	45	2Cr13	
	II	不含腐蚀性 -45℃ ~ +240℃		ZG25	ZG25	ZG25	ZG25	35CrMo	2Cr13	
	III	不含腐蚀性 -45℃ ~ +240℃		305	305	305	305	3Cr13	2Cr13	
SLWH 型化工泵材质及代号表 (根据用户要求选用)		材料	ZG1Cr18Ni9	ZG1Cr18Ni9	ZG0Cr18Ni12Mo2Ti	ZG0Cr18Ni12Mo2Ti				
		代号	303	305	306	307				
机械密封主要材料 (根据用户要求选用)		静环材料		动环材料		结构件		橡胶件		弹簧
		碳化钨 (WC) 碳化硅 (SiC) 氮化硅 (Si ₃ N ₄) 氧化铝陶瓷 石墨		碳化钨 (WC) 碳化硅 (SiC) 氮化硅 (Si ₃ N ₄) 氧化铝陶瓷 石墨		H62 黄铜 1Cr18Ni9Ti		丁睛橡胶 氟橡胶 四氟封圈 NBR		65Mn 镀铬 1Cr18Ni9Ti 65Mn Cr-plated

易 损 件

电机功率	机械密封	轴承规格
0.25、0.37kw	109-14	180201Z ₂
0.55、0.75、1.1kw	109-18	180204Z ₂
1.5、2.2kw	109-20	180205Z ₂
3、4、5.5、7.5kw (2极)	109-25	180206Z ₂ 、180306Z ₂ 、180308Z ₂ 、
7.5kw (4极)	109-30	180308Z ₂
11、15 (2、4极) 18.5 (2极)	109-35	180309Z ₂
22 (2极) 30 (2、4极) 37 (2极)	109-35	180311Z ₂ 、180312Z ₂
18.5 (4极) 22 (4极) 37 (4极)	109-45	180311Z ₂ 、180313Z ₂
45 (2、4极) 55 (2极)	109-45	180313Z ₂ 、180314Z ₂
55 (4极) 75 (2、4极)	109-55	180314Z ₂ 、180317Z ₂
90 (2、4极) 110 (2极)	109-55	180314Z ₂ 、180316Z ₂ 、180317Z ₂
75 (6极) 90 (6极) 110 (4极)	109-75	180319Z ₂

管路损耗参考表

阀门弯管折合直管长度 (每个)

种类	折合直管直径倍数	备注
全开闸阀	12	未畅开加倍
标准弯管	25	
逆止阀	100	
底阀	100	部分堵塞加倍

注：例如100mm直径管，底阀折合于100倍直径等于100×100=10，100mm=10m直径长度，假定流量为8L/s查上表，直管每100mm损失1.3m，则10m损失0.13m，即一个100m底阀，流量为8L/s，则损失扬程0.13米。

管路损耗参考表

管径 (mm)	流量 (L/S)																						
	1	2	4	6	8	10																	
25	3.27	13.0																					
38	3.5	14	55				15	20															
50	0.8	3.1	13	29					25	30													
65		0.8	3.2	7.1	13	20					40	50											
75		0.4	1.5	3.3	5.9	9.6	21.6						60	70									
100			0.4	0.8	1.3	2.1	6.8	8.6	13	19.4							80	90					
125				0.23	0.4	0.63	1.3	2.7	4.1	5.9	10.7							100	110				
150					0.16	0.26	0.58	1.1	1.6	2.3	4.2	6.4	9.4						120	130			
175						0.11	0.27	0.5	0.74	1.05	1.9	2.9	4.3	5.8	7.7	9.6				140	160		
200							0.13	0.26	0.37	0.53	0.93	1.5	2.1	2.9	3.7	4.7	6.1	7.2	8.5		180	200	
250								0.07	0.12	0.18	0.30	0.48	0.68	0.93	1.2	1.5	1.9	2.3	2.8	3.3	3.7	4.9	5.2
300									0.07	0.12	0.19	0.27	0.37	0.49	0.6	0.76	0.9	1.1	1.3	1.5	2.0	2.4	3.0

直管磨擦损失简表(供估计用),管
100m 直管损失米数以新铸铁管为
标准旧管加倍。

一定管路直径之最大流量限制

管路直径 (mm)	最大流量 (L/s)	最大流速 (m/s)	管路直径 (mm)	最大流量 (L/s)	最大流速 (m/s)
25	1	2.04	125	30.0	2.44
38	2.5	1.69	150	43.0	2.45
50	4.17	2.12	175	60.0	4.49
65	6.67	2.01	200	83.3	2.69
75	10.0	2.26	250	133.3	2.72
100	18.4	2.33	300	192	2.71

注：超过此限使管路损失显著增加。

服务
FUWU
创造未来
CHUANGZAOWEILAI

品质
PINZHI
见证实力
JIANZHENGSHILI

技术领先 品质卓越
持续创新 服务一流

郑州市神龙泵业有限公司

ZHENGZHOU SHENLONG SUBMERSIBLE PUMP CO.,LTD.

地址：河南·郑州·荥阳市

电话：0371-64901301 64901616

传真：0371-64912011

网址：<http://www.hnshenwu.com>

邮箱：shenlong@hnshenwu.com

邮编：450101

销售公司

地址：郑州市铭功路83号豫港大厦1711室

电话：0371-66036121 66036122

传真：0371-66036123

售后：0371-66209008

邮编：450000