

神武®
SHEN WU

通过ISO9001:2008质量管理体系认证

潜水电泵

使用说明书



郑州市神龙泵业有限公司

ZHENGZHOU SHENLONG SUBMERSIBLE PUMP CO.,LTD

神武[®]
SHEN WU

以信誉求生存 以质量求发展



前 言

欢迎购买我公司产品，您在使用产品之前，请认真阅读使用说明书，以便本公司产品能更好地发挥其性能。同时，请用户妥善保存说明书，如果有不了解或产品发生故障时，它能带给您很大的帮助。

本说明书由本公司自行出版，版权属我公司所有，其内容可以不事先通知和不受约束地加以修订，把一些变更编入已经发货的设备。

说明书的内容，本公司已尽力保证其正确性和完整性，如果有偏差和疏漏，请谅解。

未经本公司书面许可，说明书任何部分不得以任何方式复印、修改、转载或以任何手段传播。

2012年8月第一版

注：产品如有改动，恕不另行通知

目 录

安全警告	1
一、公司简介	2
二、产品概述	4
(一) 用途	4
(二) 使用条件	4
(三) 技术规范	4
(四) 选泵常识	5
三、结构特征与工作原理	6
四、安装、使用、维护注意事项	6
(一) 安装前的准备	6
(二) 安装设备及工具	7
(三) 水泵安装	7
(四) 安装过程中注意事项	8
(五) 电缆接头的绝缘处理	8
(六) 使用维修与保养	8
(七) 机组存放及保管	10
五、安全保护装置和故障的处理	10
(一) 潜水电泵配套开关、电缆表	10
(二) 接地线	10
(三) 可能发生的故障及解决方法	12
六、QJ、QS、QY、WQ、QD 各系列潜水电泵的型号规格及主要参数	13-23
七、潜水泵特性范围图	24-28
八、神龙泵业公司用户建议征求书	29
九、三包协议	30



安全警告

- 1、潜水电泵严禁带电移动。
- 2、本产品为清水泵，严禁淘新井、抽浑水或电机在泥水中工作。
- 3、必须按要求配用合格的电源、电缆、保护开关及起动设备。
- 4、下井前电机内腔必须加满清水，严禁缺水运转。
- 5、电机加水时，将放水螺栓上紧，然后打开两个注水螺丝，水加满后，将两个螺丝上紧。QY泵是油浸泵，不需加水。
- 6、严格按照规定扬程、流量的使用范围使用，防止在实际扬程低于额定扬程的情况下使用。以致于流量过大使电机超载而烧毁电机。
- 7、超过100米的电泵，必须配装与泵相符的逆止阀。
- 8、QJ和QS系列等水浸式电泵保存时应放尽电机内存水，以防冬季冻坏电机。
- 9、绝对不允许使泵在无水浸没情况下运转。
- 10、绝对不允许用电缆线从井中提升潜水电泵。
- 11、电机反转不得超过一分钟。
- 12、如果是新井或旧井因长期停用，必须用专用洗井泵洗净后，再安装新泵下井。

重要提示

本产品为一泵一保修卡，保修卡在泵滤水网内存放，如您以选购本产品，请务必在购买之日起一个月内按保修卡要求认真填妥后寄回本公司售后服务科，保修卡是享受三包服务的重要依据，详情参考《三包协议》。

公 司 简 介

郑州市神龙泵业有限公司座落于黄河南岸美丽的邙山脚下，西倚南水北调中线，南临连霍高速公路，是各种潜水电泵和排水设备的专业生产厂家，始建于1974年，已有30余年专业生产潜水电泵的历史，是河南省级先进企业，原机械部潜水电泵定点生产厂，国家潜水电泵行业会员厂，中国排灌机械协会理事，并用潜水电泵新国家标准起草单位，2002年通过ISO9001国际质量体系认证。

公司员工技术业务水平高，生产经验丰富；拥有各种生产设备300多台；拥有微机处理试验数据的潜水电泵实验大楼，检测手段先进；产品质量优良，神龙潜水泵曾先后获得省优质产品，省优秀新产品奖，省科技进步奖，河南省质量信得过产品，国家机械部推广节能产品，国家机械工业第十八批节能机电产品推广项目，世界优秀专利技术，2000—2002年连续三年殊荣中国农机工业排灌机械潜水泵行业先进单位。神武为河南省著名商标。

产品销往北京、山东、河北、东北等十几个省市、自治区，多次在新疆、内蒙、辽宁等节水工程中中标，在1999年、2001年河南省利用世界银行贷款加强灌溉农业二期项目多次中标，并在北京、天津、沈阳地铁、哈尔滨地铁中广泛应用，深受项目区的好评。

公司主要产品有100QJ、150QJ、175QJ、200QJ、250QJ、300QJ、350QJ、400QJ、6613QJ、6618QJ、6620、QY、QS、QX等系列潜水泵，潜水电机功率为2.2—220KW，潜水泵最大流量500米³/时，最高扬程500米，年产量在70000台以上。

神龙公司愿以优质的产品，良好的服务，满足各界用户的需要。

执行标准

GB/T2816-2002	GB10395·8-2001
GB/T2818-2002	GB10396-1999
JB/T8092-96	GB9969·1-1998
JB/T5118-2001	

产品许可证号:

XK06-003-00260

有效期至2013年4月27日

产品随机文件

- 1、产品合格证
- 2、产品保修卡
- 3、使用说明书

二、产品概述

(一) 用途

本产品设计完善、结构合理，具有噪音小、寿命长、体积小、重量轻、安装使用维修方便、高效节能、连续运行可靠、不污染水源等特点。适用于深井提水、农田灌溉、喷灌、城乡工矿企业供水、排水等各种水利设施。

(二) 使用条件

一、潜水电泵

- 1、电压380V 偏差不得超过 $\pm 5\%$ ，频率50Hz，偏差不得超过 $\pm 1\%$ 的三相电源。
- 2、电机内腔必须注满清水。
- 3、水泵的第一级叶轮至少应浸入动水位面2m以下，电泵机组浸入静水位面以下不得大于70m，电机底部距井底不得小于3m。
- 4、水温不高于20℃。
- 5、水含沙量（按质量计）不大于0.01%。
- 6、水的酸碱度PH值6.5-8.5。
- 7、水中硫化氢的含量不大于1.5mg/L。
- 8、水中氯离子的含量不大于400mg/L。
- 9、水源出水量应保证电泵连续运转的需要。

二、WQ污水泵

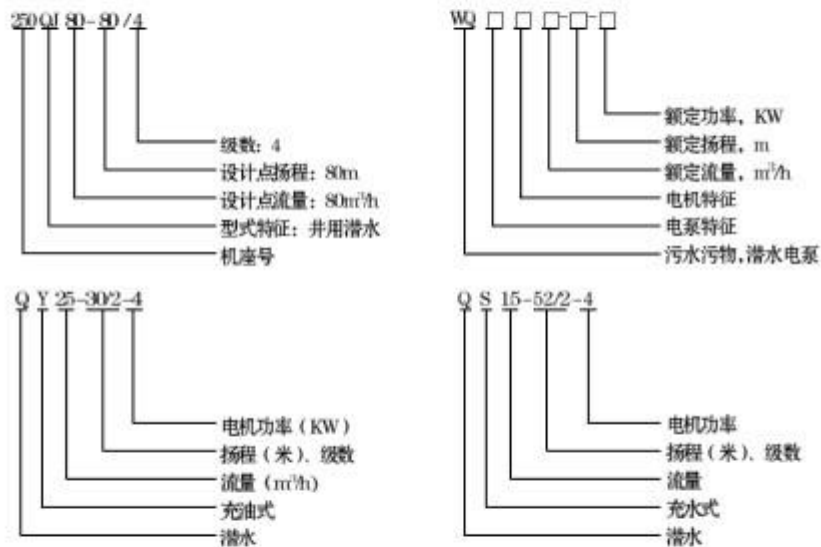
- 1、以叶轮中心为基准，深入水下深度不超过5m。
- 2、输送介质温度不超过40℃。
- 3、介质PH值为4-10。
- 4、输送介质的固相物的容积比在2%以下。
- 5、输送介质的最大密度为1200kg/m³。

(三) 技术规范

我公司生产的潜水电泵有175QJ10T、15T、20T、25T、32T、40T、

50T、63T、80T、200QJ15T、20T、32T、40T、50T、63T、80T、250QJ50T、63T、80T、100T、125T、140T、160T、300QJ125T、200T、240T、320T、400T、QS、QY、WQ、QD等六大系列，900多种规格，配套电机有YQS175-2.2~37KW、YQS200-2.2~45KW、YQS250-5.5~100KW、YQS300-75~185KW、QY1.5~7.5KW、QS1.5~7.5KW。

型号表示方法



(四) 选泵常识

1、泵扬程和扬水管长度的估算。

(1)所选水泵扬程应和实际需要相接近，若选用扬程太低，实际使用扬程就会高于水泵规定扬程，这样会造成流量下降，泵效率降低，轴向力增大，止推过早磨损。反之，如选用水泵扬程过高，实际使用扬程低，这样，一是泵效率低，二是泵流量大，导致电流增大，耗电多，超负荷运转，造成电机内电磁线过早老化，容易烧坏电机。

(2) 用户在选泵前，应首先了解机井的静水位、动水位及水源状况，泵扬程和扬水管长度可按下式估算：

$H=H_1+H_2$ 式中， H = 泵扬程

H_1 动水面到出水口垂直距离（米）

H_2 管路损失，一般每 100 米损失 2-3 米

2、配用电缆

潜水电泵配用电缆，必须与潜水电机配套，选用合乎要求的规格和长度，在使用过程中发现电缆有破损处或电缆太烫，应停机检查或返厂处理。电缆选用不正确会造成电缆、电机线包寿命缩短，严重的造成烧坏电机线包，为了保证潜水电机正常运行，建议用户选用生产厂家配带电缆。

三、结构特征与工作原理

QJ 型潜水电泵是一种机泵合一，潜入水中工作的高效节能提水工具，由潜水电机、水泵、扬水管等组成，电机为立式充水湿式鼠笼型三相异步电动机，电机内部充满洁净清水，用于冷却电机和润滑轴承。电机绕组采用聚乙烯绝缘尼龙护套，耐水电磁线，电机上部分采用甩砂环和骨架油封进行密封，以防止电机内外介质渗漏，水泵为立式单级/多级离心闭式叶轮，导流壳输送液体（结构见附图一）。

四、安装、使用、维护注意事项

（一）安装前的准备

- 1、检查井况包括井深、井水、井径是否与选用的潜水泵相适应(见附图二)。
- 2、检查井口安装卡箍的位置是否合适，能否承受整个机组的重量。
- 3、检查机泵各部件有无损坏、电缆有无损伤，用扳手紧固各部位螺栓，以防松动，卸下过滤网并转动联轴器，看是否转动灵活是否有无卡滞现象，用螺丝刀转动叶轮，如果转不动，可用锤沿四周震击联轴器。
- 4、对于 QJ 型潜水电泵要拧下两个注水螺栓，将电机腔内注满无腐蚀性洁净

清水，再拧紧螺栓（见附图三、附图四），注水 12 小时后，用 500v 兆欧表测量电机绕组对机壳的绝缘电阻，应不低于 150M Ω ，再上好滤水网。对于 QY、WQ 两个系列充油式潜水电泵，不用加水，绝缘电阻应 $\geq 50M \Omega$ 。

5. 接好保护开关和起动设备，潜水泵要立直放稳，由泵出水口处灌入清水，目的是润滑泵内的橡胶轴承（注意：严禁无水启动，避免烧坏橡胶轴承）瞬间启动（不超过 2 秒）电机，观察转向是否与转向标牌一致。若相反，可将三相电缆线调换任意两个接头，准备下井。

（二）安装设备及工具

1. 两吨以上吊链一副；
2. 垂直高度不低于四米的三角架一个；
3. 能承受一吨重的吊绳（钢丝绳）两根；
4. 安装卡箍（夹板）两副；
5. 扳手、手锤、螺丝刀、电工工具及仪表等。

（三）水泵安装

1. 扬程低于 30 米的潜水电泵可使用软管，直接用钢丝绳或其它能承受整机和水管及管中水全部重量的麻绳吊装在井内。

2. 扬程在 30 米以上的泵采用钢管，其安装顺序如下：

①用卡箍卡紧水泵部分上端（此时电机与水泵已联接好）并用吊链吊起，慢慢入井中，直到卡箍搭于井口，卸下吊链。

②用另一副卡箍卡紧一根管子，离法兰 15 厘米处用吊链吊起，慢慢放下，管法兰与泵法兰之间垫好胶垫，用螺栓、螺母和弹簧垫将管与泵均匀用力拧紧。

③将潜水泵稍稍吊起，卸下水泵上端的卡箍，并用塑料带将电缆扎牢于水管上，慢慢系下，使卡箍搭于井口。

④用同样的方法将所有输水管系入井中。

⑤引出电缆接入控制开关后，接入三相电源。

(四) 安装过程中注意事项

- 1、下泵过程中发现卡住现象，要转动或搬动输水管，克服卡住点，如各种措施仍不见效，千万不要强行下泵，避免造成潜水电泵与井卡死或损坏。
- 2、安装时每根管子法兰处均应放胶垫，并对称用力拧紧。
- 3、根据水井的流沙、淤泥情况，确定泵至井底深度，切不可将泵埋入淤泥中，潜水电泵底座至井底距离一般不少于3米。
- 4、水泵的入水深度应为动水位面距进水节不少于1-1.5米（见图二），否则易损坏水泵轴承。
- 5、水泵使用扬程不能过低。否则需在井口输水管路上安装阀门以控制水泵实际流量在额定流量点附近，防止因流量大而使电机超载运转而烧坏。
- 6、水泵在运转中，出水应连续均匀，电流平稳（最大电流不得超过电动机的额定电流），无振动和噪音，如有异常，应查明原因，予以排除。
- 7、水泵下井后，水泵应放在井管中间，严禁水泵靠在井壁上长期运转造成水泵震动、电机扫堂、烧线包。

(五) 电缆接头的绝缘处理

电缆接头：将引出电缆与配用电线一端用电工刀切去120毫米橡胶套，将电缆两端叉口处分开用密封胶带进行密封，然后将三股芯线长短阶梯形错开，剥出20毫米铜芯，用刀刮或用砂布除去铜线外部的氧化层，将对接的两线头对插进去，用细铜丝绑紧后，用锡焊，焊透、焊牢，表面除去毛刺，然后三个接头分别用涤纶绝缘胶带半叠式包扎3层，包扎层两端用尼龙线缠绕扎紧，再用半叠方法包扎胶带3层，外面用高压绝缘胶带包扎3层，最后将3股合拢，用高压胶带反复包扎5层，每层包扎一定要拉紧，层间接缝要严密牢固，以免水渗入破坏绝缘。包扎好后在20℃室温水浸泡12小时以上，用兆欧表测量其绝缘电阻不低于150MΩ。电缆接线工艺附图（见图5）。

(六) 使用维修与保养

- 1、潜水电泵安装完毕后，重新从开关处检查绝缘电阻和三相导通情况，检

查仪表和启动设备接法有无错误。如没有问题，方可启动试机，启动后观察各仪表指示读数是否超过铭牌规定的额定电压和电流，听水泵有无噪音和震动现象，一切正常即可投入运行。

2、水泵第一次运转四小时后，应停机迅速测试电机热态绝缘电阻，其值应不低于0.5兆欧。

3、水泵停机后，须间隔五分钟后再进行启动，防止管内水柱尚未完全回流而造成电机电流过大而烧损。

4、水泵投入正常运行后，为了延长使用寿命，要定期检查电源电压，工作电流和绝缘电阻是否正常，如发现下列情况，应立即停机排除故障。

- ①在额定使用范围内，实际电流超过电动机的额定电流。
- ②动水面下降至进水节，造成间歇出水。
- ③潜水电泵剧烈震动或噪音大。
- ④电源电压低于340V。
- ⑤保险丝烧坏一相。
- ⑥输水管损坏。
- ⑦电机对机壳的热态电阻低于0.5兆欧。

5、累计每年运转2500小时，应检修一次，更换易损件。

6、机组拆卸

- ①解开电缆系绳，拆去管路部分，卸下护线板。
- ②拧下放水螺栓，放尽电机腔内存水。
- ③拆下过滤网，拧松联轴器上固定电机轴的固定螺钉。
- ④拆下进水节处与电机联接的螺栓，将水泵与电机分开（分离时注意将机组垫平防止将泵轴折弯）。

⑤水泵拆卸顺序（见图一）是：逆止阀体、上导流壳、叶轮、拆叶轮时用专用工具先将定叶轮的锥形套松开。拆卸过程中避免将泵轴碰弯及零件碰伤。

⑥电机拆卸过程（见图一）是：将电机置于平台上，从电机底部依次卸下双头螺栓（拉杆螺栓）上的螺母、底座、轴头锁紧螺母、推力盘、键、下导轴承座、双

头螺栓，然后取出转子（注意不得碰坏线包），最后卸下联接段和上导轴承座。

⑦机组装配

装配前应将各零件的铁锈、污垢清洗干净，各配合面及紧固件涂上黄油，然后按拆卸的相反顺序依次装配（将配后电机轴上下窜动量为一毫米左右），装配完毕后，拨动联轴器应灵活，最后装上过滤网试机。


（七）机组存放及保管

1、打开放水螺丝放完电机内存水（冬季应注意，以免冻坏电机）将电缆盘起来包扎好。

2、存放在无腐蚀性物质、气体、温度在40℃以下的室内。

3、长期不用，机组及管路表面要涂漆或黄油防锈，电泵要立放。


五、安全保护装置和故障的处理

（一）本公司要求用户单位配用与下表产品规格相符的安全保护开关、阀门和电缆。

①安全保护开关是潜水电泵启动、运行的保护装置，它可有效地对过载、低压运行、缺相等进行监控，保证潜水电泵安全可靠地运行；

②阀门的作用是把流量和扬程调节到说明书规定的范围，这样可以防止电机过载，对电机安全运行，延长其使用寿命有极重要的作用；

③电缆：要求用户单位务必配用与电机规格相匹配的电缆，而不能配用比要求规格小的电缆，否则，电缆会因过载而发热，造成电缆绝缘层过快地老化，降低绝缘程度，以至危及操作者生命安全。

（二）接地线：对井用潜水电泵需配备地线的场合，我公司将根据用户单位的要求来配备。

注意：接地线的引出端必须与大地有良好的接触，具体方法，请参考国家有关电工标准。

潜水电泵配用开关、电缆表

电机功率/KW 项目	2.2-4	5.5	7.5	9.2-10	11	13	15	18.5	22
配用开关	DZ15-10	DZ15-15	DZ15-20	DZ15-25	DZ15-10	DZ15-32	DZ15-40	DZ15-40	DZ15-50
配用电缆	3 × 1.5	3 × 2.5	3 × 4	3 × 4	3 × 4	3 × 6	3 × 6	3 × 10	3 × 10
电机功率/KW 项目	25	30	37	45	55	53	75	90	100
配用开关	QJ3-30	QJ3-40	QJ3-40	QJ3-55	QJ3-55	QJ3-75	QJ3-75	QJ3-90	QJ3-100
配用电缆	3 × 10	3 × 16	3 × 16	3 × 25	3 × 25	3 × 35	3 × 35	3 × 50	3 × 50

注：1、电缆长度为潜水电泵额定扬程加 2-5 米。

2、4-7.5KW 电机采用 YZW 三芯电缆，9.2-10KW 电机采用 YCW 三芯电缆。

3、此表所列电缆配用标准仅供参考，选用时必须根据扬程的变化有所增减。

4、阀门，建议用户选用与说明书中管径相符的高压阀门。

(三) 可能发生的故障及排除方法

故障现象	产生原因	排除方法
不出水或间歇出水或出水少	<ol style="list-style-type: none"> 1. 电机没有启动（如电压低，导线过细过长，电压降太大或水泵卡死启动不起来） 2. 管路堵塞或过滤水网堵死 3. 管路破裂 4. 吸水口露出水面 5. 潜水泵转向相反 6. 叶轮口环与密封环磨坏 7. 叶轮松动或堵死 8. 转子轴松动或转子断条 	<ol style="list-style-type: none"> 1. 排除电路故障，找出卡滞原因并排除 2. 清除堵塞物 3. 修复破裂处 4. 下放潜水泵，若仍不出水，可能是超过水泵扬程范围，建议换泵 5. 调换电缆任意两根接头 6. 更换新叶轮、密封环 7. 重新装配叶轮、清除堵塞物 8. 修理或更换转子
电流过大或电流表指针摆动	<ol style="list-style-type: none"> 1. 流量大、扬程低超过使用范围，电机过载 2. 电机石墨轴承磨损，水泵橡胶轴承或轴套磨损 3. 止推轴承磨损，叶轮下移 4. 泵轴弯曲，轴承不同心 	<ol style="list-style-type: none"> 1. 减小流量，用阀门把流量调节到额定值 2. 更换新轴承或轴套。检查井含砂量是否过大 3. 更换止推轴承和推力盘 4. 轴弯曲送工厂检修，更换新轴承
电机绕组对地热带绝缘电阻低于0.5兆欧	<ol style="list-style-type: none"> 1. 电磁线绝缘老化或破损 2. 橡胶电缆进水 3. 密封接头失效 	<ol style="list-style-type: none"> 1. 拆开绕组，用粘胶带包扎破损处或重绕新线圈 2. 找出破损处，用粘胶带包扎或火补 3. 拆开、接好，重新包扎
电机不能启动并有嗡嗡声	<ol style="list-style-type: none"> 1. 导线断相或开关断线（单相运行） 2. 电机导轴承抱轴 3. 叶轮内有异物与泵体卡死 4. 电压太低 	<ol style="list-style-type: none"> 1. 修复断线、接好保险丝 2. 修复或更换轴承、修轴 3. 清除异物 4. 调整电压
机组剧烈震动	<ol style="list-style-type: none"> 1. 电机转子不平衡 2. 叶轮不平衡 3. 泵轴弯曲 4. 轴承（轴套）磨损 5. 联接螺栓有松动 6. 机泵碰井壁 7. 推力盘炸，下止推磨损 	<ol style="list-style-type: none"> 1. 转子作动平衡试验 2. 叶轮作静平衡试验 3. 调直 4. 更换轴承、轴套 5. 上紧螺栓 6. 调整机泵在井中心 7. 检查水泵是否下入井底淤泥中，提高水泵
电机绕组烧毁	<ol style="list-style-type: none"> 1. 电机内缺水 2. 单相运行 3. 长时间超载运行 	<ol style="list-style-type: none"> 1. 注意必须灌满清水 2. 检查调整启动保护设备使之保证电机正常运行 3. 通过阀门控制流量以降低负载，使电流、电压不能超过铭牌上的额定数值

六、井用潜水电泵的型号规格及主要参数

规格型号	流量 m ³ /h		扬程 m		转速 r/min	水泵 效率 %	配管 口径 mm	配带电机				机组 最大 外径 mm	重量 kg	
	额定 值	使用 范围	额定 值	使用 范围				型号	额定 功率 KW	额定 电流 A	额定 效率 %			功率 因数
175QJ10-40/3	10	9 11	40	42-38	2850	53	32	YQS 175	2.2	5.7	71.0	0.83	168	48
175QJ10-54/4			54	56-52					3	7.8	74.0	0.79		57
175QJ10-66/5			66	68-62					4	10.1	76.0	0.79		65
175QJ10-81/6			81	84-78					4	10.1	76.0	0.79		55
175QJ10-95/7			95	99-91					5.5	13.6	77.0	0.80		61
175QJ10-108/8			108	112-104					5.5	13.6	77.0	0.80		63
175QJ10-121/9			121	126-116					7.5	18.4	77.5	0.80		67
175QJ10-135/10			135	140-130					9.2	22.1	78.0	0.81		120
175QJ10-150/11			150	156-144					9.2	22.1	78.0	0.81		126
175QJ10-165/12			165	171-159					11	26.1	79.0	0.81		139
175QJ10-180/13			180	187-173					11	26.1	79.0	0.81		145
175QJ10-195/14			195	203-187					13	30.1	80.0	0.82		160
175QJ10-210/15			210	219-201					13	30.1	80.0	0.82		168
175QJ10-225/16			225	234-216					13	30.1	80.0	0.82		170
175QJ10-240/17			240	250-230					15	34.7	80.0	0.82		180
175QJ10-255/18			255	265-245					15	34.7	80.0	0.82		190
175QJ10-270/19			270	281-269					18.5	42.6	80.5	0.82		210
175QJ10-285/20			285	296-274					18.5	42.6	80.5	0.82		220
175QJ10-300/21			300	312-288					18.5	42.6	80.5	0.82		231
175QJ15-26/2			15	13 17					26	27-25	2850	58		50
175QJ15-39/3	39	41-37			3	7.8	74.0	0.79	54					
175QJ15-54/4	54	56-52			4	10.1	76.0	0.79	61					
175QJ15-66/5	66	68-62			5.5	13.6	77.0	0.80	73					
175QJ15-80/6	80	83-77			7.5	18.4	77.5	0.80	62					
175QJ15-90/7	90	94-86			7.5	18.4	77.5	0.80	79					
175QJ15-105/8	105	109-101			9.2	22.1	78.0	0.81	102					
175QJ15-120/9	120	129-111			11	26.1	79.0	0.81	121					
175QJ15-135/10	135	140-130			13	30.1	80.0	0.82	136					
175QJ15-150/11	150	156-144			13	30.1	80.0	0.82	143					
175QJ15-165/12	165	172-158			15	34.7	80.0	0.82	154					
175QJ15-180/13	180	187-173			15	34.7	80.0	0.82	160					
175QJ15-195/14	195	203-187			18.5	42.6	80.5	0.82	183					
175QJ15-210/15	210	218-202			18.5	42.6	80.5	0.82	191					
175QJ15-225/16	225	234-216			22	49.7	81.0	0.83	208					
175QJ15-240/17	240	250-230			22	49.7	81.0	0.83	216					
175QJ15-255/18	255	265-245			22	49.7	81.0	0.83	223					
175QJ15-270/19	270	281-259			25	56.5	81.0	0.83	235					
175QJ15-285/20	285	296-274			25	56.5	81.0	0.83	242					

并用潜水电泵的型号规格及主要参数

规格型号	流量 m ³ /h		扬程 m		转速 r/min	水泵 效率 %	配管 口径 mm	配带电机				机组 最大 外径 mm	重量 kg	
	额定 值	使用 范围	额定 值	使用 范围				型号	额定	额定	额定			功率
									功率 KW	电流 A	效率 %			因数
175QJ20-30/2	20	18 22	30	31-29	2850	64	60	YQS 175	3	7.8	74.0	0.79	168	50
175QJ20-40/3			40	42-38					4	10.1	76.0	0.79		57
175QJ20-54/4			54	56-52					5.5	13.6	77.0	0.80		67
175QJ20-65/5			65	68-62					7.5	18.4	77.5	0.80		60
175QJ20-78/6			78	81-75					7.5	18.4	77.5	0.80		90
175QJ20-91/7			91	95-87					9.2	22.1	78.0	0.81		101
175QJ20-104/8			104	108-100					11	26.1	79.0	0.81		115
175QJ20-117/9			117	122-112					13	30.1	80.0	0.82		128
175QJ20-130/10			130	135-125					15	34.7	80.0	0.82		146
175QJ20-143/11			143	149-137					15	34.7	80.0	0.82		152
175QJ20-156/12			156	162-150					18.5	42.6	80.5	0.82		178
175QJ20-169/13			169	176-162					18.5	42.6	80.5	0.82		183
175QJ20-182/14			182	189-175					18.5	42.6	80.5	0.82		191
175QJ20-195/15			195	203-187					22	49.7	81.0	0.83		210
175QJ20-208/16			208	216-200					22	49.7	81.0	0.83		216
175QJ20-221/17			221	230-212					25	56.5	81.0	0.83		228
175QJ20-234/18			234	243-225					25	56.5	81.0	0.83		235
175QJ20-247/19			247	257-237					30	67.5	81.5	0.84		251
175QJ20-260/20			260	271-249					30	67.5	81.5	0.84		258
175QJ20-273/21			273	284-262					30	67.5	81.5	0.84		266
175QJ25-30/2	25	23 27	30	31-29	2850	66	76	YQS 175	3	7.8	74.0	0.79	168	58
175QJ25-40/3			40	42-38					4	10.1	76.0	0.79		64
175QJ25-65/5			65	68-62					7.5	18.4	77.5	0.80		73
175QJ25-78/6			78	81-75					9.2	22.1	78.0	0.81		88
175QJ25-91/7			91	95-87					11	26.1	79.0	0.81		108
175QJ25-104/8			104	108-100					13	30.1	80.0	0.82		126
175QJ25-117/9			117	122-112					15	34.7	80.0	0.82		143
175QJ25-130/10			130	135-125					15	34.7	80.0	0.82		151
175QJ25-156/12			156	162-150					18.5	42.6	80.5	0.82		169
175QJ25-169/13			169	176-162					22	49.7	81.0	0.83		187
175QJ25-182/14			182	189-175					22	49.7	81.0	0.83		196
175QJ25-195/15			195	203-187					25	56.5	81.0	0.83		214
175QJ25-208/16			208	216-200					25	56.5	81.0	0.83		223
175QJ25-221/17			221	230-212					30	67.5	81.5	0.84		240
175QJ32-24/2			32	29 35					24	25-23	2850	67		89
175QJ32-36/3	36	38-34	5.5	13.6	77.0	0.80	69							
175QJ32-48/4	48	50-46	7.5	18.4	77.5	0.80	79							

并用潜水电泵的型号规格及主要参数

规格型号	流量 m ³ /h		扬程 m		转速 r/min	水泵 效率 %	配管 用径 mm	配带电机				机组 最大 外径 mm	重量 kg								
	额定 值	使用 范围	额定 值	使用 范围				型号	额定 功率 KW	额定 电流 A	额定 效率 %			功率 因数							
175QJ32-60/5	32	29 35	60	63-57	2850	67	89	YQS 175	9.2	22.1	78.0	0.81	168	89							
175QJ32-72/6			72	75-69					11	26.1	79.0	0.81		101							
175QJ32-84/7			84	87-81					13	30.1	80.0	0.82		117							
175QJ32-96/8			96	100-92					15	34.7	80.0	0.82		127							
175QJ32-108/9			108	112-104					15	34.7	80.0	0.82		136							
175QJ32-120/10			120	125-115					18.5	42.6	80.5	0.82		150							
175QJ32-132/11			132	137-127					22	49.7	81.0	0.83		182							
175QJ32-144/12			144	150-138					22	49.7	81.0	0.83		189							
175QJ32-156/13			156	162-150					25	56.5	81.0	0.83		200							
175QJ32-168/14			168	175-161					25	56.5	81.0	0.83		207							
175QJ32-180/15			180	187-173					30	67.5	81.5	0.84		224							
175QJ32-192/16			196	204-188					30	67.5	81.5	0.84		232							
175QJ40-24/2			40	37 43					24	25-23	2850	70		89	YQS 175	5.5	13.6	77.0	0.80	168	63
175QJ40-36/3									36	38-34						7.5	18.4	77.5	0.80		72
175QJ40-48/4	48	50-46			9.2	22.1	78.0	0.81	87												
175QJ40-60/5	60	63-57			11	26.1	79.0	0.81	101												
175QJ40-72/6	72	75-69			13	30.1	80.0	0.82	124												
175QJ40-84/7	84	87-81			15	34.7	80.0	0.82	139												
175QJ40-96/8	96	100-92			18.5	42.6	80.5	0.82	153												
175QJ40-108/9	108	112-104			22	49.7	81.0	0.83	166												
175QJ40-120/10	120	125-115			22	49.7	81.0	0.83	173												
175QJ40-132/11	132	137-127			25	56.5	81.0	0.83	186												
175QJ40-144/12	144	150-138			30	67.5	81.5	0.84	199												
175QJ40-156/13	156	163-149			30	67.5	81.5	0.84	206												
175QJ50-24/2	50	46 54			24	25-23	2850	72	89	YQS 175			5.5			13.6	77.0	0.80	168		72
175QJ50-36/3					36	38-34							7.5			18.4	77.5	0.80			83
175QJ50-48/4			48	50-46	11	26.1					79.0	0.81	96								
175QJ50-60/5			60	63-57	13	30.1					80.0	0.82	108								
175QJ50-72/6			72	75-69	15	34.7					80.0	0.82	121								
175QJ50-84/7			84	87-81	18.5	42.6					80.5	0.82	146								
175QJ50-96/8			96	100-92	22	49.7					81.0	0.83	166								
175QJ50-108/9			108	112-104	25	56.5					81.0	0.83	187								
175QJ50-120/10			120	125-115	30	67.5					81.5	0.83	208								
175QJ63-22/2			63	58 68	22	23-21					2850	72	89	YQS 175	7.5	18.4	77.5	0.80		168	71
175QJ63-33/3	33	35-31			9.2	22.1	78.0	0.81	86												
175QJ63-44/4	44	46-42			13	30.1	80.0	0.82	101												
175QJ63-55/5	55	57-53			15	34.7	80.0	0.82	126												
175QJ63-66/6	66	69-63			18.5	42.6	80.5	0.82	141												

并用潜水电泵的型号规格及主要参数

规格型号	流量 m ³ /h		扬程 m		转速 r/min	水泵 效率 %	配管 用径 mm	配带电机				机组 最大 外径 mm	重量 kg	
	额定 值	使用 范围	额定 值	使用 范围				型号	额定 功率 KW	额定 电流 A	额定 效率 %			功率 因数
175QJ63-77/7	63	50 75	77	80-74	2850	72	89	YQS 175	22	49.7	81.0	0.83	168	159
175QJ63-88/8			88	92-84					25	56.5	81.0	0.83		174
175QJ63-99/9			99	103-95					30	67.5	81.5	0.83		189
175QJ63-110/10			110	114-106					30	67.5	81.5	0.83		196
175QJ63-121/11			121	126-116					37	79.7	84.0	0.84		211
175QJ63-132/12			132	137-127					37	79.7	84.0	0.84		218
175QJ80-9/1	80	74 86	9	10-8	2850	73	114	YQS 175	4	10.1	76.0	0.79	168	
175QJ80-18/2			18	19-17					7.5	18.4	77.5	0.80		72
175QJ80-27/3			27	28-26					11	26.1	79.0	0.81		91
175QJ80-36/4			36	38-34					15	34.7	80.0	0.82		110
175QJ80-45/5			45	47-43					18.5	42.6	80.5	0.82		135
175QJ80-54/6			54	56-52					22	49.7	81.0	0.83		152
175QJ80-63/7			63	66-60					25	56.5	81.0	0.83		176
175QJ80-72/8			72	75-69					25	56.5	81.0	0.83		185
175QJ80-81/9			81	84-78					30	67.5	81.5	0.83		206
175QJ80-99/10			99	103-95					37	79.7	84.0	0.84		215
200QJ15-26/2	15	13 17	26	28-24	2850	62	60	YQS 200	2.2	5.6	71	0.83	184	48
200QJ15-39/3			39	41-37					3	7.9	73	0.83		62
200QJ15-54/4			54	56-52					4	10.1	76	0.79		71
200QJ15-65/5			65	68-62					5.5	13.6	77	0.80		69
200QJ15-80/6			80	83-77					7.5	18.0	78.0	0.81		79
200QJ20-30/2	20	18 22	30	31-29	2850	66	60	YQS 200	3	7.9	73	0.83	184	59
200QJ20-40/3			40	42-38					4	10.1	76	0.79		67
200QJ20-54/4			54	56-52					5.5	13.6	77	0.80		78
200QJ20-65/5			65	68-62					7.5	18.0	78.0	0.81		77
200QJ20-81/6			81	83-77					10	24.7	78.5	0.82		84
200QJ20-93/7			93	97-89					10	24.7	78.5	0.82		145
200QJ20-108/8			108	112-104					13	29.7	80.0	0.83		147
200QJ20-121/9			121	130-102					13	29.7	80.0	0.83		151
200QJ20-135/10			135	140-130					15	33.9	81.0	0.83		180
200QJ20-148/11			148	154-142					15	33.9	81.0	0.83		195
200QJ20-162/12			162	168-156					18.5	41.6	81.5	0.83		216
200QJ20-175/13			175	182-168					18.5	41.6	81.5	0.83		228
200QJ20-189/14			189	196-182					22	48.2	82.5	0.84		253
200QJ20-202/15			202	210-194					22	48.2	82.5	0.84		266
200QJ20-216/16			216	225-207					25	54.5	83.0	0.84		277
200QJ20-230/17			230	239-221					25	54.5	83.0	0.84		288
200QJ20-243/18			243	252-234					25	54.5	83.0	0.84		297
200QJ20-256/19			256	266-246					30	65.4	83.0	0.84		321

并用潜水电泵的型号规格及主要参数

规格型号	流量 m ³ /h		扬程 m		转速 r/min	水泵 效率 %	配管 口径 mm	配带电机				机组 最大 外径 mm	重量 kg	
	额定 值	使用 范围	额定 值	使用 范围				型号	额定 功率 KW	额定 电流 A	额定 效率 %			功率 因数
200QJ20-270/20	20	16 24	270	281-269	2850	66	60	YQCS 200	30	65.4	83.0	0.84	184	334
200QJ20-283/21			283	294-272					30	65.4	83.0	0.84		347
200QJ20-297/22			297	309-285					37	79.7	84.0	0.84		366
200QJ20-310/23			310	298-322					37	79.7	84.0	0.84		379
200QJ20-324/24			324	337-311					37	79.7	84.0	0.84		392
200QJ20-338/25			338	352-322					37	79.7	84.0	0.84		405
200QJ20-351/26			351	365-337					45	96.9	84.0	0.84		421
200QJ20-365/27			365	380-350					45	96.9	84.0	0.84		434
200QJ20-378/28			378	393-363					45	96.9	84.0	0.84		447
200QJ20-391/29			391	407-375					45	96.9	84.0	0.84		460
200QJ20-405/30			405	421-384					45	96.9	84.0	0.84		453
200QJ25-28/2			25	23 27					28	29-27	2850	68		76
200QJ25-42/3	42	44-40			5.5	13.6	77	0.80	71					
200QJ25-56/4	56	58-54			7.5	18.0	78.0	0.81	83					
200QJ25-70/5	70	73-67			9.2	21.7	78.5	0.82	97					
200QJ25-84/6	84	87-81			11	25.8	79.0	0.82	112					
200QJ25-98/7	98	102-94			11	25.8	79.0	0.82	121					
200QJ25-112/8	112	117-107			13	29.7	80.0	0.83	132					
200QJ25-126/9	126	131-121			15	33.9	81.0	0.83	162					
200QJ25-140/10	140	146-134			18.5	41.6	81.5	0.83	188					
200QJ25-154/11	154	160-148			18.5	41.6	81.5	0.83	197					
200QJ25-168/12	168	175-161			22	48.2	82.5	0.84	223					
200QJ25-182/13	182	189-175			22	48.2	82.5	0.84	231					
200QJ25-196/14	196	204-188			25	54.5	83.0	0.84	248					
200QJ25-210/15	210	219-201			25	54.5	83.0	0.84	257					
200QJ25-224/16	224	233-216			30	65.4	83.0	0.84	278					
200QJ25-238/17	238	248-228			30	65.4	83.0	0.84	287					
200QJ25-252/18	252	262-242			30	65.4	83.0	0.84	296					
200QJ25-266/19	266	277-255			37	79.7	84.0	0.84	321					
200QJ25-280/20	280	291-269			37	79.7	84.0	0.84	329					
200QJ25-294/21	294	306-282			37	79.7	84.0	0.84	337					
200QJ25-308/22	308	321-295	37	79.7	84.0	0.84	345							
200QJ32-16/1	32	29 35	16	17-15	2850	70	76	YQCS 200	3	7.9	73	0.78	184	52
200QJ32-26/2			26	27-25					4	10.1	76	0.79		79
200QJ32-30/2			30	31-29					4	10.1	76	0.79		76
200QJ32-32/2			32	33-30					5.5	13.6	77	0.80		85
200QJ32-39/3			39	41-37					5.5	13.6	77	0.80		91
200QJ32-48/3			48	50-46					7.5	18.0	78.0	0.81		100

并用潜水电泵的型号规格及主要参数

规格型号	流量 m ³ /h		扬程 m		转速 r/min	水泵 效率 %	配管 口径 mm	配带电机				机组 最大 外径 mm	重量 kg	
	额定 值	使用 范围	额定 值	使用 范围				型号	额定 功率 KW	额定 电流 A	额定 效率 %			功率 因数
200QJ32-52/4	32	29 35	52	54-50	2850	70	76	YQS 200	7.5	18.0	78.0	0.81	184	106
200QJ32-64/4			64	67-64					10	24.7	78.5	0.82		122
200QJ32-66/5			65	68-62					10	24.7	78.5	0.82		134
200QJ32-78/6			78	81-75					13	29.7	80.0	0.83		142
200QJ32-80/5			80	84-76					13	29.7	80.0	0.83		127
200QJ32-91/7			91	95-87					15	33.9	81.0	0.83		180
200QJ32-96/6			96	96-88					15	33.9	81.0	0.83		155
200QJ32-104/8			104	108-100					18.5	41.6	81.0	0.83		195
200QJ32-112/7			112	117-107					18.5	41.6	81.5	0.83		190
200QJ32-117/9			117	122-112					18.5	41.6	81.5	0.83		200
200QJ32-128/8			128	133-123					22	48.2	82.5	0.84		200
200QJ32-130/10			130	136-124					22	48.2	82.5	0.84		220
200QJ32-143/11			143	149-137					22	48.2	82.5	0.84		230
200QJ32-144/9			144	150-138					22	48.2	82.5	0.84		235
200QJ32-156/12			156	163-149					25	54.5	83.0	0.84		285
200QJ32-160/10			160	167-153					25	54.5	83.0	0.84		270
200QJ32-169/13			169	176-162					25	54.5	83.0	0.84		294
200QJ32-176/11			176	183-169					30	65.4	83.0	0.84		290
200QJ32-182/14			182	189-175					30	65.4	83.0	0.84		295
200QJ32-192/12			192	200-184					30	65.4	83.0	0.84		310
200QJ32-195/15			195	203-187					30	65.4	83.0	0.84		336
200QJ32-208/13			208	216-200					37	79.7	84.0	0.84		335
200QJ32-208/16			208	216-200					37	79.7	84.0	0.84		366
200QJ32-221/17			221	230-212					37	79.7	84.0	0.84		375
200QJ32-224/14			224	233-215					37	79.7	84.0	0.84		345
200QJ32-234/18			234	244-224					37	79.7	84.0	0.84		385
200QJ32-240/15			240	250-230					37	79.7	84.0	0.84		370
200QJ32-247/19			247	258-238					45	96.9	84.0	0.84		400
200QJ32-256/16			256	266-246					45	96.9	84.0	0.84		366
200QJ32-260/20			260	270-250					45	96.9	84.0	0.84		430
200QJ32-272/17			272	283-261					45	96.9	84.0	0.84		375
200QJ32-273/21			273	285-263					45	96.9	84.0	0.84		420
200QJ32-286/22	286	298-275	45	96.9	84.0	0.84	400							
200QJ32-288/18	288	299-277	45	96.9	84.0	0.84	385							
200QJ40-30/2	40	38 42	26	25-27	2850	72	89	YQS 200	5.5	13.6	77	0.80	184	68
200QJ40-45/3			40	42-38					7.5	18.0	78.0	0.81		78
200QJ40-39/3			39	42-38					7.5	18.0	78.0	0.81		80
200QJ40-52/4			52	54-50					9.2	21.7	78.5	0.82		95
200QJ40-66/5			65	68-62					13	29.7	80.0	0.83		110

井用潜水电泵的型号规格及主要参数

规格型号	流量 m ³ /h		扬程 m		转速 r/min	水泵 效率 %	配管 口径 mm	配带电机				机组 最大 外径 mm	重量 kg								
	额定 值	使用 范围	额定 值	使用 范围				型号	额定 功率 KW	额定 电流 A	额定 效率 %			功率 因数							
200QJ40-78/6	40	37 43	78	81-76	2850	72	89	YQS 200	15	33.9	81.0	0.83	184	140							
200QJ40-91/7			91	95-87					18.5	41.6	81.5	0.83		166							
200QJ40-104/8			104	108-100					18.5	41.6	81.5	0.83		183							
200QJ40-117/9			117	122-112					22	48.2	82.5	0.84		202							
200QJ40-130/10			130	135-125					25	54.5	83.0	0.84		217							
200QJ40-143/11			143	149-137					25	54.5	83.0	0.84		227							
200QJ40-156/12			156	162-150					30	65.4	83.0	0.84		247							
200QJ40-169/13			169	176-162					30	65.4	83.0	0.84		257							
200QJ40-182/14			182	189-175					37	79.7	84.0	0.84		281							
200QJ40-195/15			195	203-187					37	79.7	84.0	0.84		291							
200QJ40-208/16			208	217-199					37	79.7	84.0	0.84		301							
200QJ40-221/17			221	230-212					45	96.9	84.0	0.84		326							
200QJ40-234/18			234	244-224					45	96.9	84.0	0.84		336							
200QJ50-15/1			50	46 54					15	16-14	2850	74		89	YQS 200	4	10.1	76	0.79	184	77
200QJ50-26/2									26	27-25						5.5	13.6	77	0.80		89
200QJ50-30/2	30	31-29			7.5	18.0	78.0	0.81	95												
200QJ50-39/3	39	41-37			10	24.7	78.5	0.82	107												
200QJ50-45/3	45	47-43			10	24.7	78.5	0.82	112												
200QJ50-52/4	52	54-50			13	29.7	80.0	0.83	127												
200QJ50-60/4	60	63-57			15	33.9	81.0	0.83	135												
200QJ50-65/5	65	68-62			15	33.9	81.0	0.83	168												
200QJ50-68/5	68	71-65			15	33.9	81.0	0.83	165												
200QJ50-75/5	75	78-72			18.5	41.6	81.5	0.83	175												
200QJ50-78/6	78	81-75			18.5	41.6	81.5	0.83	190												
200QJ50-90/6	90	94-86			22	48.2	82.5	0.84	223												
200QJ50-91/7	91	94-86			22	48.2	82.5	0.84	231												
200QJ50-104/8	104	108-100			25	54.5	83.0	0.84	253												
200QJ50-105/7	105	109-101			25	54.5	83.0	0.84	245												
200QJ50-117/9	117	122-112			25	54.5	83.0	0.84	261												
200QJ50-120/8	120	125-115			30	65.4	83.0	0.84	250												
200QJ50-130/10	130	135-125			30	65.4	83.0	0.84	266												
200QJ50-135/9	140	146-134			30	65.4	83.0	0.84	258												
200QJ50-143/11	143	149-137			37	79.7	84.0	0.84	288												
200QJ50-150/10	150	156-144			37	79.7	84.0	0.84	280												
200QJ50-156/12	156	162-150			37	79.7	84.0	0.84	296												
200QJ50-165/11	165	172-168			37	79.7	84.0	0.84	288												
200QJ50-169/13	169	176-162			37	79.7	84.0	0.84	304												
200QJ50-180/12	180	187-173			45	96.9	84.0	0.84	296												
200QJ50-182/14	182	188-174			45	96.9	84.0	0.84	312												

井用潜水电泵的型号规格及主要参数

规格型号	流量 m ³ /h		扬程 m		转速 r/min	水泵 效率 %	配管 口径 mm	配带电机				机组 最大 外径 mm	重量 kg	
	额定 值	使用 范围	额定 值	使用 范围				型号	额定 功率 KW	额定 电流 A	额定 效率 %			功率 因数
200Q163-28/2	63	58 68	28	29-27	2850	74	89	YQS 200	7.5	18.0	78.0	0.81	184	68
200Q163-42/3			42	44-40					11	25.8	79.0	0.82		89
200Q163-56/4			56	59-53					15	33.9	81.0	0.83		120
200Q163-70/5			70	73-67					22	48.2	82.5	0.84		157
200Q163-84/6			84	87-81					25	54.5	83.0	0.84		173
200Q163-98/7			98	102-94					30	65.4	83.0	0.84		194
200Q163-112/8			112	117-107					30	65.4	83.0	0.84		212
200Q163-126/9			126	131-121					37	79.7	84.0	0.84		238
200Q163-140/10			140	146-134					45	96.9	84.0	0.84		264
200Q163-154/11			154	187-113					45	96.9	84.0	0.84		275
200Q180-11/1			80	74 86					11	12-10	2850	75		114
200Q180-22/2	22	23-21			7.5	18.0	78.0	0.81	95					
200Q180-33/3	33	35-31			13	29.7	80.0	0.83	118					
200Q180-44/4	44	46-42			15	33.9	81.0	0.83	185					
200Q180-55/5	55	58-52			18.5	41.6	81.5	0.83	195					
200Q180-66/6	66	69-63			22	48.2	82.5	0.84	215					
200Q180-77/7	77	80-74			30	65.4	83.0	0.84	246					
200Q180-88/8	88	92-84			30	65.4	83.0	0.84	270					
200Q180-99/9	99	103-95			37	79.7	84.0	0.84	280					
200Q180-121/11	121	130-112			45	96.9	84.0	0.84	300					
200Q1100-15/1	100	93 107			15	15-14	2850	75	114	YQS 200			7.5	
200Q1100-30/2			30	31-29	15	33.9					81	0.82	119	
200Q1100-45/3			45	47-43	22	48.2					82.5	0.84	146	
200Q1100-60/4			60	63-58	30	65.4					83	0.84	172	
200Q1100-75/5			75	78-72	37	79.7					84	0.84	198	
200Q1100-90/6			90	94-86	45	96.9					84	0.84	319	
200Q1100-105/7			105	110-100	45	96.9					84	0.84	345	
250Q140-22/1	40	37 43	22	23-21	2875	70	89	YQS 250	4	10.1	74.0	0.84	233	52
250Q140-44/2			44	46-42					7.5	18.0	76.0	0.86		80
250Q140-66/3			66	69-63					13	30.1	80.0	0.82		103
250Q140-88/4			88	92-84					15	33.9	81.0	0.83		117
250Q140-110/5			110	115-105					18.5	40.8	82.0	0.84		155
250Q140-132/6			132	138-126					25	53.8	84.0	0.84		190
250Q140-154/7			154	160-148					30	64.2	84.5	0.84		210
250Q140-198/9			198	206-190					37	77.8	85.0	0.85		247
250Q140-242/11			242	252-232					45	94.1	85.5	0.85		294
250Q140-286/13			286	298-274					55	114.3	86.0	0.85		334

并用潜水电泵的型号规格及主要参数

规格型号	流量 m ³ /h		扬程 m		转速 r/min	水泵 效率 %	配管 用径 mm	配带电机				机组 最大 外径 mm	重量 kg								
	额定 值	使用 范围	额定 值	使用 范围				型号	额定 功率 KW	额定 电流 A	额定 效率 %			功率 因数							
250QJ50-20/1	50	46 54	20	21-19	2875	72	89	YQS 250	5.5	13.6	75.0	0.85	233	91							
250QJ50-33/2			33	35-31					7.5	18.0	76.0	0.86		100							
250QJ50-40/2			40	42-38					9.2	21.7	76.5	0.87		155							
250QJ50-60/3			60	63-57					15	33.9	81.0	0.83		171							
250QJ50-80/4			80	83-77					18.5	40.8	82.0	0.84		187							
250QJ50-100/5			100	104-96					25	53.8	84.0	0.84		225							
250QJ50-120/6			120	125-115					30	64.2	84.5	0.84		256							
250QJ50-140/7			140	146-134					30	64.2	84.5	0.84		276							
250QJ50-160/8			160	167-153					37	77.8	85.0	0.85		294							
250QJ50-200/10			200	208-192					45	94.1	85.5	0.85		460							
250QJ50-240/12			240	250-230					55	114.3	86.0	0.85		480							
250QJ50-280/14			280	291-269					63	127.9	86.0	0.85		506							
250QJ50-320/16			320	333-307					75	152.3	87.0	0.86		606							
250QJ63-20/1			63	58 68					20	19-21	2875	74		89	YQS 250	5.5	13.6	77.0	0.80	233	92
250QJ63-40/2	40	42-38			11	25.8	79.0	0.82	114												
250QJ63-60/3	60	63-57			18.5	40.8	82.0	0.84	148												
250QJ63-80/4	80	83-77			22	47.9	83.0	0.84	181												
250QJ63-100/5	100	104-96			30	64.2	84.5	0.84	215												
250QJ63-120/6	120	125-115			37	77.8	85.0	0.85	241												
250QJ63-160/8	160	167-153			45	94.1	85.5	0.85	300												
250QJ63-200/10	200	208-192			55	114.3	86.0	0.85	340												
250QJ63-220/11	220	229-211			63	127.9	86.0	0.85	371												
250QJ63-260/13	260	271-259			75	152.3	87.0	0.86	402												
250QJ63-300/15	300	312-288			90	182.8	87.0	0.86	436												
250QJ80-20/1	80	74 86			20	21-19	2875	75	114	YQS 250			7.5			18.0	76.0	0.85	233		91
250QJ80-40/2					40	42-38							15			33.9	81.0	0.83			146
250QJ80-60/3					60	63-57							22			47.9	83.0	0.84			192
250QJ80-80/4			80	83-77	30	64.2					84.5	0.84	221								
250QJ80-100/5			100	104-96	37	77.8					85.0	0.85	244								
250QJ80-120/6			120	125-115	45	94.1					85.5	0.85	306								
250QJ80-140/7			140	146-134	55	114.3					86.0	0.85	366								
250QJ80-160/8			160	166-154	55	114.3					86.0	0.85	385								
250QJ80-180/9			180	187-173	63	127.9					86.0	0.85	435								
250QJ80-200/10			200	208-198	75	152.3					87.0	0.86	473								
250QJ80-240/12			240	250-230	90	182.8					87.0	0.86	550								
250QJ100-18/1			100	80	18	19-17					2875	75	140	YQS 250	7.5	18.0	76.0	0.86		233	91
250QJ100-36/2				36	38-34	15									33.9	81.0	0.83	122			
250QJ100-54/3				54	57-51	25									53.8	84.0	0.84	178			

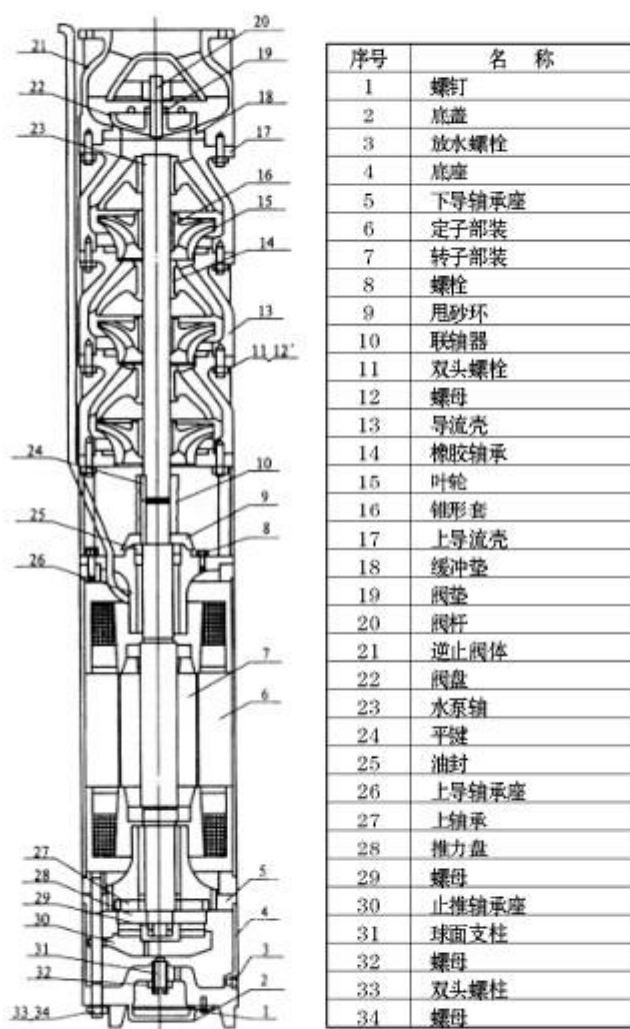
并用潜水电泵的型号规格及主要参数

规格型号	流量 m ³ /h		扬程 m		转速 r/min	水泵 效率 %	配管 口径 mm	配带电机				机组 最大 外径 mm	重量 kg	
	额定 值	使用 范围	额定 值	使用 范围				型号	额定 功率 KW	额定 电流 A	额定 效率 %			功率 因数
250QJ100-72/4	100	93 107	72	75-69	2875	75	140	YQS 250	30	64.2	84.5	0.84	233	206
250QJ100-108/6			108	112-104					45	94.1	85.5	0.85		280
250QJ100-126/7			126	131-121					55	114.3	86.0	0.85		312
250QJ100-144/8			144	150-148					63	127.9	86.0	0.85		346
250QJ100-162/9			162	169-155					75	152.3	87.0	0.86		385
250QJ100-198/11			198	206-190					90	182.8	87.0	0.86		425
250QJ100-216/12			216	225-207					100	203.1	87.0	0.86		475
250QJ125-16/1	125	116 134	16	17-15	2875	76	140	YQS 250	9.2	21.7	76.5	0.87	233	77
250QJ125-32/2			32	34-30					18.5	40.8	82.0	0.84		127
250QJ125-48/3			48	50-46					25	53.8	84.0	0.84		180
250QJ125-64/4			64	67-61					37	77.8	85.0	0.85		267
250QJ125-80/5			80	83-77					45	94.1	85.5	0.85		324
250QJ125-96/6			96	100-92					55	114.3	86.0	0.85		385
250QJ125-112/7			112	117-105					63	127.9	86.0	0.85		435
250QJ125-128/8			128	133-123					75	152.3	87.0	0.86		470
250QJ125-160/10			160	167-153					90	182.8	87.0	0.86		507
250QJ125-176/11			176	183-169					100	203.1	87.0	0.86		542
250QJ125-192/12			192	200-184					110	223.4	87.0	0.86		578
250QJ140-15/1			140	130 150					15	14-16	2875	76		140
250QJ140-22/1	22	21-23			13	30.1	80.0	0.82	109					
250QJ140-30/2	30	29-31			18.5	40.8	82.0	0.84	147					
250QJ140-45/3	45	47-43			30	64.2	84.5	0.84	196					
250QJ140-60/4	60	57-63			37	77.8	85.0	0.85	244					
250QJ140-75/5	75	78-72			45	94.1	85.5	0.85	347					
250QJ140-90/6	90	86-94			55	114.3	86.0	0.85	412					
250QJ140-105/7	105	100-110			63	127.9	86.0	0.85	480					
250QJ140-120/8	120	125-115			75	152.3	87.0	0.86	460					
250QJ140-135/9	135	141-129			90	182.8	87.0	0.86	520					
250QJ140-150/10	150	144-156			100	203.1	87.0	0.86	536					
250QJ140-165/11	165	158-162			110	223.4	87.0	0.87	587					
250QJ140-180/12	180	188-172			120	242	87.0	0.87	642					
250QJ160-30/2	160	148 172			30	28-32	2875	76	140	YQS 250			22	
250QJ160-45/3			45	47-43	30	64.2					84.5	0.84	210	
250QJ160-60/4			60	57-63	45	94.1					85.0	0.85	250	
250QJ160-75/5			75	72-78	55	114.3					86.0	0.85	346	
250QJ160-90/6			90	94-77	63	127.9					86.0	0.85	424	
250QJ160-105/7			105	110-100	75	152.3					87.0	0.86	480	
250QJ160-120/8			120	125-115	90	182.8					87.0	0.86	502	
250QJ160-135/9			135	130-140	100	203.1					87.0	0.86		
250QJ160-150/10			150	156-144	110	222.1					87.0	0.87	562	

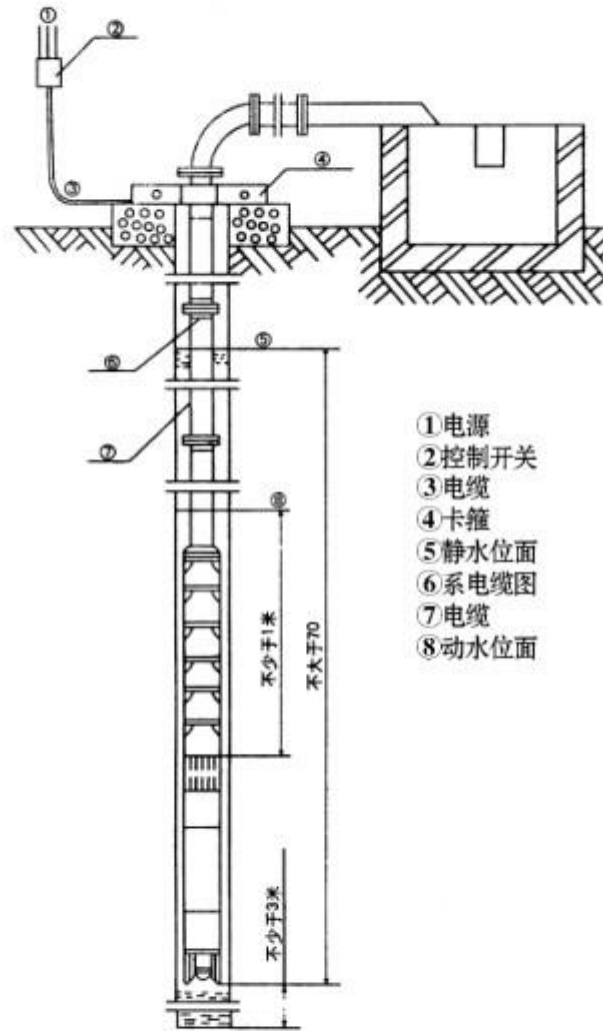
并用潜水电泵的型号规格及主要参数

规格型号	流量 m ³ /h		扬程 m		转速 r/min	水泵 效率 %	配管 用径 mm	配带电机				机组 最大 外径 mm	重量 kg	
	额定 值	使用 范围	额定 值	使用 范围				型号	额定 功率 KW	额定 电流 A	额定 效率 %			功率 因数
300QJ200-20/1	200	186 214	20	19-21	2900	76	159	YQS 300	18.5	41.7	82.0	0.84	281	118
300QJ200-40/2			37	38-42					37	77.8	85.0	0.85		187
300QJ200-60/3			60	57-63					55	115	86	0.85		250
300QJ200-80/4			80	77-83					75	154.1	86.0	0.86		308
300QJ200-100/5			100	96-104					90	183.8	86.5	0.86		352
300QJ200-120/6			120	115-125					110	222.1	86.5	0.87		397
300QJ200-140/7			140	134-146					125	249.5	87.5	0.87		453
300QJ200-160/8			160	153-167					160	317.5	88.0	0.87		502
300QJ200-180/9			180	173-187					160	317.5	88.0	0.87		557
300QJ200-200/10			200	192-208					185	367.1	88.0	0.87		628
300QJ200-240/12			240	250-230					220	436.5	88.5	0.87		726
300QJ240-22/1			240	223 257					22	21-23	2900	76		180
300QJ240-44/2	44	42-46			45	95.4	85	0.85	209					
300QJ240-66/3	66	69-63			75	154.1	86	0.86	298					
300QJ240-88/4	88	84-92			100	200.2	86.5	0.86	332					
300QJ240-110/5	110	114-106			120	234.1	87	0.87	406					
300QJ240-132/6	132	127-137			140	277.8	88.0	0.87	462					
300QJ240-154/7	154	148-160			160	317.5	88.0	0.87	506					
300QJ240-176/8	176	169-183			185	367.1	88.0	0.87	558					
300QJ300-20/1	300	279 321			20	21-19	2900	76	YQS 300	25			53.8	
300QJ300-40/2			40	42-38	55	115				86	0.85	265		
300QJ300-60/3			60	63-57	75	154.1				87	0.86	320		
300QJ300-80/4			80	83-77	110	223.4				87	0.87	420		
300QJ300-100/5			100	104-96	140	277.8				88	0.87	440		
300QJ300-120/6			120	115-125	160	317.5				88	0.87	490		
300QJ300-140/7			140	146-134	185	367.1				88	0.87	580		
300QJ300-160/8			160	167-153	220	436.5				88.5	0.87	620		
300QJ400-40/1			400	368 432	40	38-42				2900	76	203	YQS 300	75
300QJ400-80/2	80	76-84			140	284.4	88	0.85						
300QJ400-120/3	120	114-126			220	439.2	88.5	0.86						
300QJ500-15	500	460 540	15	14-16	2900	77	203	YQS 300	30	64.2	84.5	0.84	281	
300QJ500-30			30	29-32					63	131.7	85.5	0.85		
300QJ500-45			45	43-47					90	183.8	86.5	0.86		
300QJ500-60			60	57-63					125	249.5	87.5	0.87		
300QJ500-75			75	72-78					160	317.5	88	0.87		

七、潜水泵特性范围图



图一水泵结构图



图二水泵安装图

八、郑州市神龙泵业有限公司用户建议征求书

尊敬的用户：

您好！

首先，我们非常感谢您选择了“神武”牌产品，这是对我们工作的支持。

神龙泵业有限公司视用户为上帝，我们很想倾听您对我公司的产品质量、售后服务及技术改进等方面的建议、意见或忠告。请您在购买并使用“神武”牌产品后，能抽点时间逐项填写征求意见书并寄回我公司，我们将非常重视您的看法。为表示我们的真诚谢意，如您的合理建议被我们采纳，我们将给予重奖。（联系地址、方式见封底）

谢谢您！

郑州市神龙泵业有限公司经理办公室

一、产品有关数据：

铭牌编号 电机 _____ 水泵 _____ 出厂日期 _____

潜水电机型号 _____ 功率 _____ 工作电流 _____

工作电压 _____ 绝缘电阻 _____

潜水泵型号 _____ 工作流量 _____ 工作扬程 _____

潜水泵深度 _____ 出口压力 _____

使用条件： 水温 _____℃ 含砂量 _____

机井静水位 _____ 动水位 _____ 运转时间 _____

二、意见或建议内容：

九、三包协议

1、用户到本公司或公司销售商处三包水泵时，请携带发票和保修卡。

2、我公司产品三包期为一年（自产品售出之日算起，日期以发票或保修单开填的日期为准，无发票又无三包卡时，以铭牌生产日期为准），在此期间产品属质量问题出故障时，公司免费为用户修理，但易损件（叶轮、口环、轴承、轴套、橡胶轴承等）的正常磨损不属于三包范围。

3、用户单位有下列情况者，将不能享受免费三包的待遇：

（1）产品在三包期间，已自行拆修；

（2）产品在不符合说明书规定的条件下使用，或在合同规定之外的液体中使用。

（3）因不按使用说明书的规定操作或安装，所产生的故障；

（4）因液体、气体腐蚀等造成的损坏；

（5）电机内腔缺水，或缺相运行，或电机安装时，电机没入泥中，而造成的定子绕组烧毁；

（6）超过三包期限。

4、自用户开始使用所购产品之日起，本公司就视同用户理解并接受此协议。

以信誉求生存 以质量求发展

神武[®]
SHEN WU



QS系列潜水泵



QY系列潜水泵



QJ系列潜水泵



WQ型污水污物潜水泵



郑州市神龙泵业有限公司

地址：荥阳市高村乡肖砦

电话：(0371)55356761

售后服务热线：(0371)55356768

传真：(0371)55356763

电子信箱：hnshenwu@yahoo.com.cn

邮编：450101

税号：410182170389039

开户银行及帐号：

荥阳市高村信用社00000060684750062012

行号：402491006076

网址：<http://www.hnshenwu.com>



Zhengzhou Shenlong Submersible Pump Co.Ltd

Address: XingYangShiGaoCunXiangXiaoZhai

Tell: (0371) 55356761

Fax: (0371) 55356763

E-mail: hnshenwu@yahoo.com.cn

Post Code: 450101